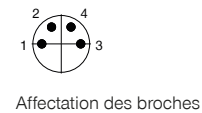
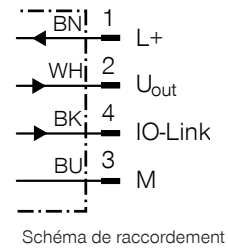
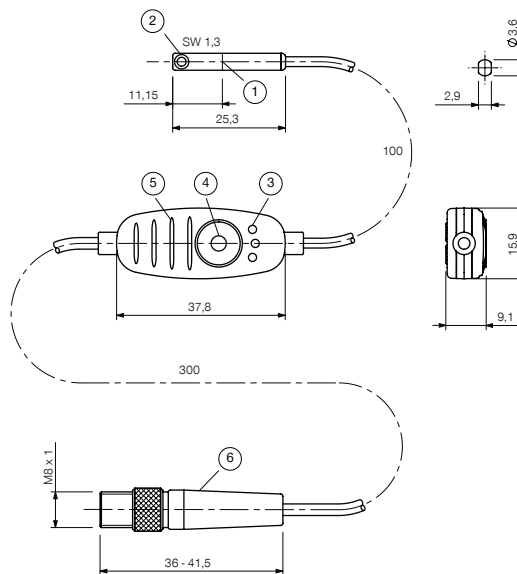


CAPTEURS MAGNÉTIQUES

MFS02-S-KHC-IL

 IO-Link



- ① Centre de l'élément de capteur
- ② Vis de fixation
- ③ LED d'état
- ④ Touche d'apprentissage
- ⑤ Renforts pour serre-câble
- ⑥ Connexion

► INFORMATIONS PRODUIT

- Capteur de position pour l'interrogation de plusieurs positions de piston sur les vérins pneumatiques
- détection continue de la position sur une plage de détection allant jusqu'à 50 mm
- Sortie de données analogique ou via IO-Link
- grande durée de vie car sans contact et sans usure

► ACCESSOIRES RECOMMANDÉS



RACCORDS / AUTRES



KAG500B4
Connecteur enfichable droit Câble 5 m - Douille M8 



S8-G-4
Connecteur enfichable adaptable droit - Fiche M8 



ZUB000038
Support élément de commande

N° de commande	MFS02-S-KHC-IL
Caractéristiques générales	
Type de vérin	Rainure en C
Plage de détection [mm]	0 ... 50
Longueur de fixation [mm]	25.0
Fonction de commutation	IO-Link/analogique
Exécution électrique	CC 4 conducteur
Tension de sortie [V]	0 ... 10
Protection de IEC 60529	IP67
Poids [kg]	0.054
Caractéristiques électriques / mécaniques	
Tension de service [V DC]	13 ... 30
Chute de tension [V]	≤1.0
Courant continu [mA]	≤200
Résistance de charge min. [kΩ]	2
Classe de protection	III
Délai de disponibilité [s]	0.175
Puissance absorbée max. [mW]	550
Intensité du champ magnétique nécessaire [mT]	2 ... 20
Course de dépassement configurable	Oui
Hystérésis configurable	Oui
Résolution [mm]	0.01
Erreur de linéarité [mm]	0.3
Précision de répétition [mm]	0.05
Taux d'échantillonnage [ms]	1
Protégé contre l'inversion de polarité	Oui
Non court-circuitant	Oui
Teach-in	Oui
Température ambiante [°C]	-20 ... +70
Immunité aux chocs et aux vibrations	30 g, 11 ms / 10 ... 55 Hz, 1 mm
CEM selon EN 60947-5-2	Oui
Raccordement	Câble avec fiche
Raccord fileté	M8
Longueur de câble [m]	0.3
Nombre de contacts	5
Quantité x section de conducteur [mm ²]	4x0.08
Câble-Ø D [mm]	2.6
Rayon de courbure pour l'application de chaînes porte-câbles min.	10xØ
Rayon de courbure min. en cas d'installation fixe	5xØ
Type de montage	Sortie de câble axiale
Matériau du boîtier	PA
Données techniques de sécurité	
Valeur MTTFd [a]	358
Valeur DC [%]	0
Valeur TM [a]	20
Interface de communication	
Interface de communication	IO-Link V1.1
Détail de l'interface de communication	COM3
Durée de cycle [ms]	1
Longueur des données de processus [Bit]	32
Structure des données de processus Signal de commutation	Bit 0 ... 7
Structure des données de processus Position	Bit 16 ... 31