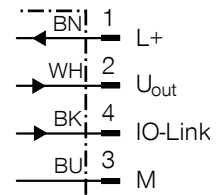
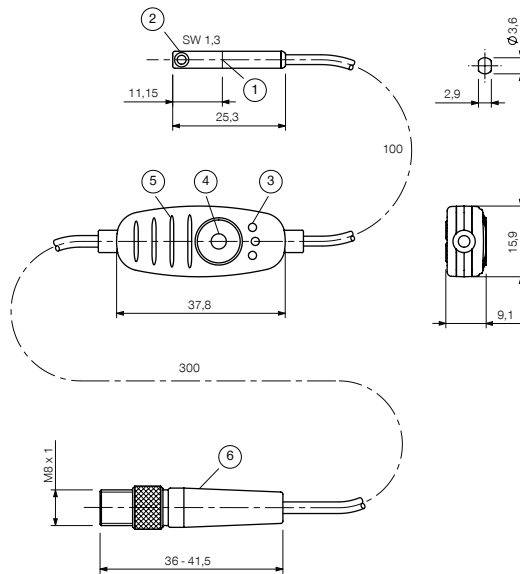


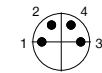
SENSORE MAGNETICO

MFS02-S-KHC-IL

 IO-Link



Schema di collegamento



Occupazione PIN

- ① Elemento sensore centrale
- ② Vite di fissaggio
- ③ LED indicatore
- ④ Tasto teach in
- ⑤ Fessura per fascetta serracavo
- ⑥ Connessione

► INFORMAZIONI SUI PRODOTTI

- Sensore di posizione per il rilevamento della posizione di più pistoni su cilindri pneumatici
- rilevamento continuo della posizione su un campo di rilevamento fino a 50 mm
- Uscita dati analogica o tramite IO-Link
- durata prolungata grazie all'assenza di attrito e usura

► ACCESSORI CONSIGLIATI



COLLEGAMENTI/ALTRO



KAG500B4
Connettori a spina lineari cavi 5 m - Presa M8



S8-G-4
Connettori a spina da collegare lineari - Spine M8



ZUB000038
Elemento di controllo del supporto

Numero d'ordine	MFS02-S-KHC-IL
Dati generali	
Tipo cilindro	Scanalatura a C
Area di rilevamento [mm]	0 ... 50
Lunghezza di fissaggio [mm]	25.0
Funzione di commutazione	IO-Link/analogico
Allestimento elettrico	DC a 4 fili
Tensione di uscita [V]	0 ... 10
Grado di protezione secondo IEC 60529	IP67
Peso [kg]	0.054
Dati elettrici / meccaniche	
Tensione di esercizio [V DC]	13 ... 30
Caduta di tensione [V]	≤1.0
Corrente continua [mA]	≤200
Resistenza di carico min. [kΩ]	2
Classe di protezione	III
Ritardo di preparazione [s]	0.175
Consumo di energia max. [mW]	550
Intensità del campo magnetico richiesta [mT]	2 ... 20
Percorso di traslazione configurabile	Sì
Isteresi configurabile	Sì
Risoluzione [mm]	0.01
Errore di linearità [mm]	0.3
Ripetibilità [mm]	0.05
Frequenza di campionamento [ms]	1
Al sicuro da inversione di polarità	Sì
Resistente a cortocircuito	Sì
Teach-in	Sì
Temperatura ambiente [°C]	-20 ... +70
Resistenza a urti e vibrazioni	30 g, 11 ms / 10 ... 55 Hz, 1 mm
CEM secondo EN 60947-5-2	Sì
Collegamento	Cavo con connettore
Filettatura di collegamento	M8
Lunghezza del cavo [m]	0.3
Numero contatti	5
Numero condutture x sezione condutture [mm²]	4x0.08
Cavo Ø D [mm]	2.6
Raggio di piegatura con impiego di catene portacavi min.	10xØ
Raggio di piegatura con installazione fissa min.	5xØ
Tipo di montaggio	Uscita cavo assiale
Materiale della cassa	PA
Dati di sicurezza	
Valore MTTFd [a]	358
Valore DC [%]	0
Valore TM [a]	20
Interfaccia di comunicazione	
Interfaccia di comunicazione	IO-Link V1.1
Dettaglio interfaccia di comunicazione	COM3
Tempo ciclo [ms]	1
Lunghezza dei dati di processo [Bit]	32
Segnale di commutazione della struttura dei dati di processo	Bit 0 ... 7
Struttura dei dati di processo Posizione	Bit 16 ... 31