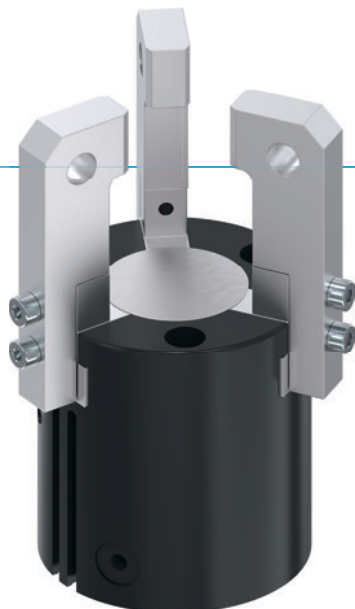


# CHWYTAKI TRÓJSZCZĘKOWE KONCENTRYCZNE SERIA MGD800

## ► ZALETY PRODUKTU



### „Dominujący”

#### ► **Możliwe do 100% dłuższe szczęki chwytające niż standardowo**

Maksymalne pochłanianie sił i momentów umożliwia elastyczne użytkowanie przy zachowaniu maksymalnej dynamiki.






#### ► **Najlepsza relacja jakości do ceny**

Niższe koszty zakupu i przyspieszenie zwrotu z inwestycji w danym zastosowaniu

#### ► **Bezusterkowa praca ciągła**

Nasza bezkompromisowa jakość „Made in Germany” gwarantuje do 10 mln cykli bez konserwacji.

## ► CECHY SERII

Rozmiar	Wersja	
	N	NC
<b>MGD8XX</b>		
 Sprężyna zamykająca C		•
 10 mln cykli bez konserwacji (maks.)	•	•
 Czujnik pola magnetycznego	•	•
 Certyfikat pomieszczenia czystego	•	•
 IP40	•	•



## ► KORZYŚCI – W SZCZEGÓŁACH



- ① **Demontowana tuleja centrująca**
  - Szybkie i ekonomiczne pozycjonowanie szczęk chwytających
- ② **Wpust sprawdzający**
  - Mocowanie i pozycjonowanie czujników pola magnetycznego
- ③ **Wytrzymała, lekka obudowa**
  - Stop aluminium pokryty twardą powłoką
- ④ **Doprowadzanie energii**
  - możliwe z kilku stron
- ⑤ **Przekładnia z hakiem klinowym z wymuszonym prowadzeniem**
  - Zsynchronizowany ruch szczęk chwytających
- ⑥ **Zintegrowane zabezpieczenie siły chwytania**
  - Sprężyna umieszczona w komorze cylindra jako pochłaniacz energii (od wielkości konstrukcyjnej 803)
- ⑦ **Sprawdzanie pozycji**
  - Stały magnes do bezpośredniego sprawdzania ruchu tłoka
- ⑧ **Precyzyjne prowadzenie w rowku o kształcie litery „T”**
  - Duże pochłanianie sił i momentu

## ► DANE TECHNICZNE

Rozmiar	Skok na szczękę [mm]	Siła chwytająca [N]	Masa [kg]	Klasa IP
MGD801	1	30 - 34	0,025	IP40
MGD802	2	40 - 45	0,05	IP40
MGD803	3	78 - 110	0,08 - 0,115	IP40
MGD804	4	125 - 160	0,14 - 0,18	IP40
MGD806	6	240 - 295	0,26 - 0,35	IP40
MGD808	8	415 - 560	0,47 - 0,65	IP40
MGD810	10	740 - 920	0,98 - 1,16	IP40
MGD812	12	1130 - 1420	1,67 - 2	IP40

## ► WIĘCEJ INFORMACJI MOŻNA ZNALEŹĆ W INTERNECIE.



Wszystkie informacje za jednym kliknięciem: [www.zimmer-group.com](http://www.zimmer-group.com). Na podstawie numeru katalogowego pożądanego produktu można znaleźć dane, rysunki, modele 3D i instrukcje obsługi szukanego rozmiaru. Szybki dostęp do zawsze aktualnych i przejrzystych informacji.

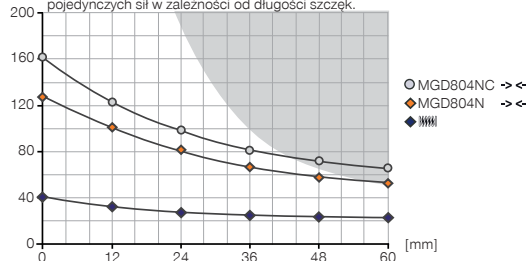
# CHWYTAKI TRÓJSZCZĘKOWE KONCENTRYCZNE ROZMIAR MGD804

## ► SPECYFIKACJE PRODUKTOWE



### ► Wykres sił chwytania

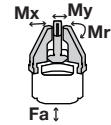
[N] Przedstawia sumę arytmetyczną występujących na szczękach chwytaka pojedynczych sił w zależności od długości szczęk.



Powierzchnia zacieniona: ryzyko przyspieszonego zużycia – w razie potrzeby zmniejszyć ciśnienie

### ► Siły i momenty

Przedstawia statyczne siły i momenty, które mogą oddziaływać poza siłą chwytania.



Mr [Nm]	8
Mx [Nm]	8
My [Nm]	12
Fa [N]	250

## ► W ZAKRESIE DOSTAWY



6 [kawalek]  
Tuleja centrująca  
DST06510

## ► ZALECANE WYPOSAŻENIE DODATKOWE



### ZASILANIE W ENERGIĘ



**GVM3**  
Tulejka wkręcana



**WVM3**  
Tulejka wkręcana kątowa



**DEV04**  
Zawór szybkiego odpowietrzania



**DSV1-8**  
Ciśnieniowe zawory bezpieczeństwa



### ZASILANIE W ENERGIĘ



**DSV1-8E**  
Ciśnieniowe zawory bezpieczeństwa z szybkim odpowietrzeniem



### TECHNIKA SENSOROWA



**MFS01-S-KHC-P1-PNP**  
Czujnik pola magnetycznego kątowy, kabel 0,3 m - Wtyczka M8



**MFS02-S-KHC-P1-PNP**  
Czujnik pola magnetycznego prosty, kabel 0,3 m - Wtyczka M8

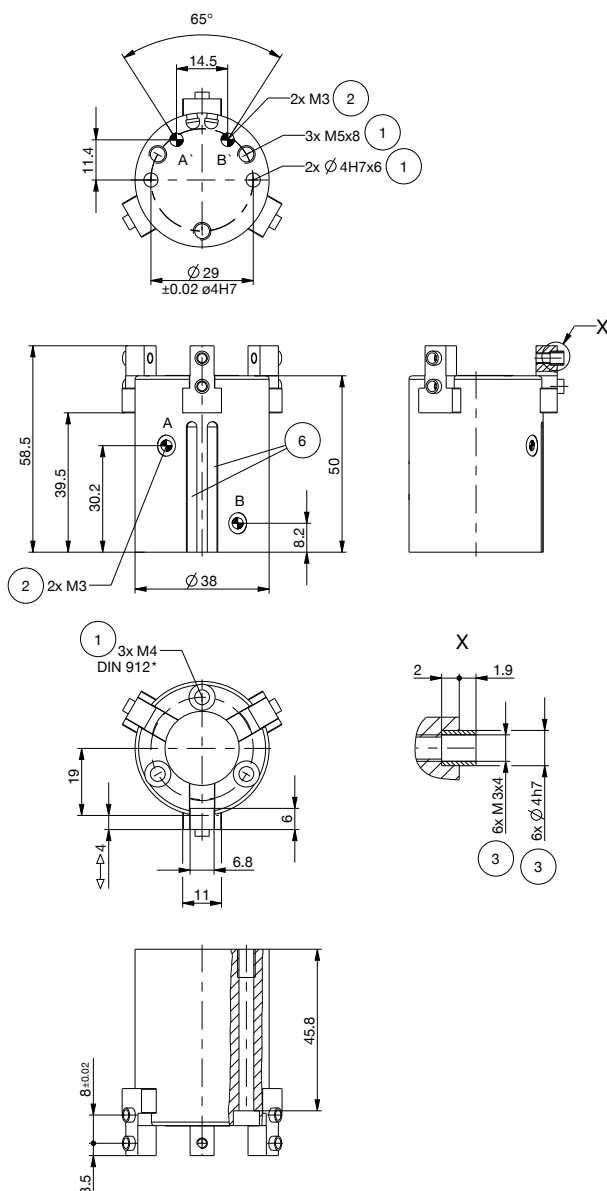


**MFS02-S-KHC-IL**  
Czujnik położenia prosty, kabel 0,3 m - wtyczka M8

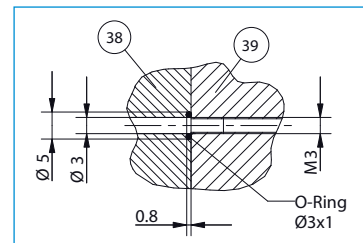


Nr katalogowy	► Dane techniczne	
	MGD804N	MGD804NC
Skok na szczękę [mm]	4	4
Siła chwytająca przy zamykaniu [N]	125	160
Siła chwytająca przy otwieraniu [N]	140	
Zabezpieczona sprężyną siła chwytania min. [N]		35
Czas zamykania [s]	0.02	0.02
Czas otwierania [s]	0.02	0.03
Dokładność powtarzania +/- [mm]	0.02	0.02
Ciśnienie robocze min. [bar]	3	4
Ciśnienie robocze maks. [bar]	8	8
Nominalne ciśnienie robocze [bar]	6	6
Temperatura robocza min. [°C]	+5	+5
Temperatura robocza maks. [°C]	+80	+80
Pojemność cylindra na cykl [cm <sup>3</sup> ]	2.9	4.5
Klasa pomieszczenia czystego zgodnie z DIN EN ISO 14644-1	6	6
Typ ochrony wg IEC 60529	IP40	IP40
Masa [kg]	0.14	0.17

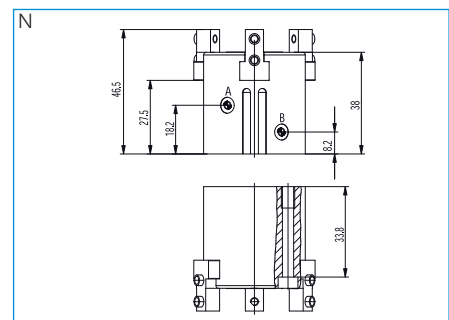
NC



- ① Mocowanie chwytaka
- ② Zasilanie w energię
- ③ Mocowanie szczęki chwytającej
- ⑥ Wpust sprawdzający czujnika pola magnetycznego
- ③⑧ Adapter
- ③⑨ Chwytniki
- Ⓐ Przyłącze powietrza (zamykanie)
- Ⓑ Przyłącze powietrza (otwieranie)
- Ⓐ Przyłącze powietrza zamienne (zamykanie)
- Ⓑ Przyłącze powietrza zamienne (otwieranie)



Doprowadzenie energii bez węża miękkiego



# CHWYTAKI TRÓJSZCZĘKOWE KONCENTRYCZNE SERIA MGD800 – OPIS DZIAŁANIA



## ZASILANIE W ENERGIĘ



### Złącza pneumatyczne

Dostępne w wersji prostej i kątovej. Możliwość dowolnego wyboru w zależności od warunków przestrzennych lub warunków montażu.



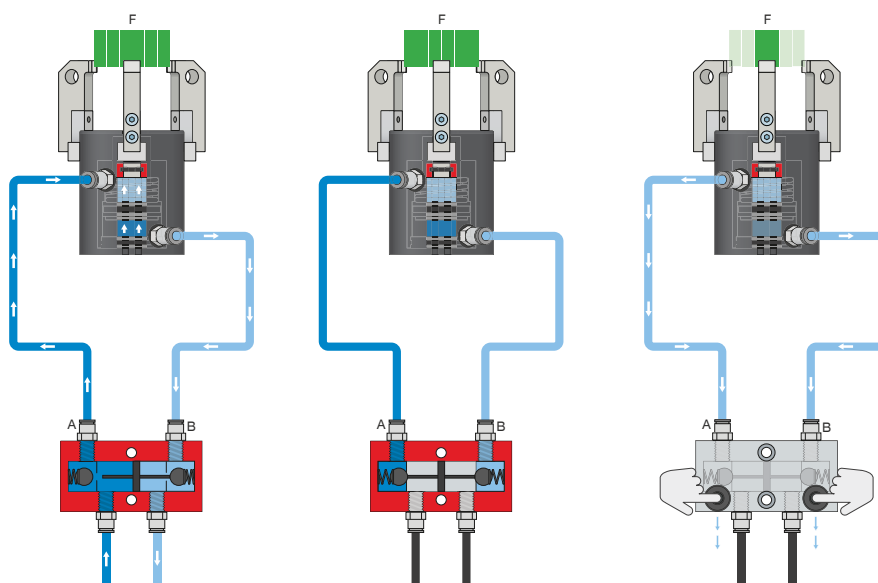
### Zawór szybkiego odpowietrzania – DEV

Pozwala szybko odprowadzić sprężone powietrze oraz uniknąć ciśnienia spiętrzenia

Liniowe zawory umożliwiają szybszy czas cyklu i zapobiegają tworzeniu kondensatu w przypadku chwytaków z niską pojemnością cylindra. Aby zapewnić działanie, zawór musi zostać zamontowany możliwie blisko przyłącza powietrza chwytaka.



## ZASILANIE W ENERGIĘ



### Ciśnieniowy zawór bezpieczeństwa – DSV

Zapewnia utrzymanie siły i pozycji przy spadku ciśnienia systemowego

Dzięki zintegrowanemu, możliwemu do odblokowania podwójnemu zaworowi zwrotnemu w przypadku wyłączenia awaryjnego utrzymywane jest ciśnienie systemowe chwytaka. Aby zapewnić działanie, zawór musi zostać zamontowany możliwie blisko przyłącza powietrza chwytaka. W przypadku wariantu E zamontowane są dwa przyciski, przy użyciu których można w kontrolowany sposób odpowietrzyć chwytak.

# CHWYTAKI TRÓJSZCZĘKOWE KONCENTRYCZNE SERIA MGD800 – OPIS DZIAŁANIA

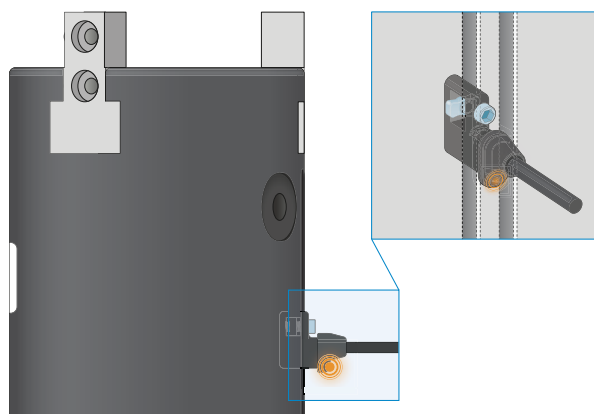


## TECHNIKA SENSOROWA

MFS02



MFS01



### Jednopunktowe czujniki pola magnetycznego – MFS

#### Do bezdotykowej kontroli pozycji tłoka

Czujniki te są montowane we wpuszczeniu ceowym chwytaka i wykrywają magnesy umieszczone na tłoku chwytaka. Aby umożliwić stosowanie w najróżniejszych warunkach przestrzennych, czujniki opracowano w dwóch wariantach. Czujnik MFS02 w wersji poziomej z prostym odgałęzieniem przewodu prawie całkowicie wchodzi we wpust ceowy chwytaka, natomiast czujnik MFS01 w wersji pionowej jest nieco wyższy i wyposażony w odgałęzienie przewodu przesunięte o 90°. Oba modele są dostępne w wersjach z przewodem o długości 5 m ze swobodnym końcem przewodu i przewodem o długości 0,3 m z wtykiem.



## PRZYŁĄCZA/POZOSTAŁE



### Tuleje centrujące

#### Do definiowanego ustalania położenia szczęk chwytnych

Tuleje centrujące są wkładane w gniazda montażowe szczęk w celu zdefiniowania pozycji szczęk chwytnych. Tuleje centrujące są porównywalne ze złączem kołkowym.