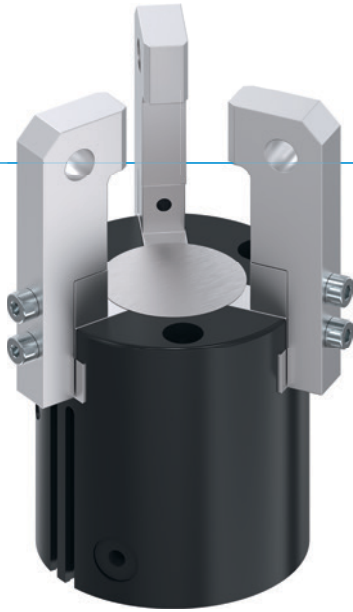


3指定心抓手

MGD800 系列






▶ 产品优点



"卓越的"

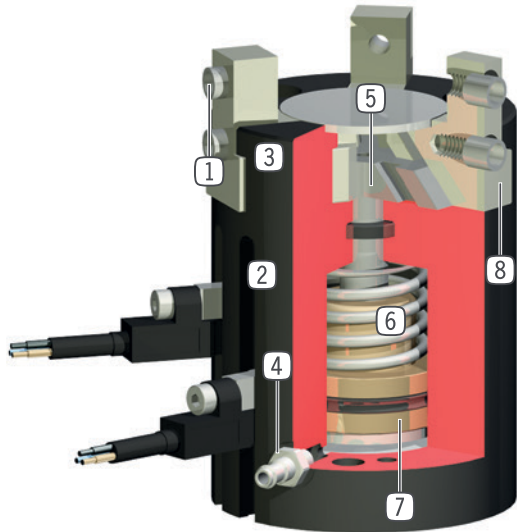
- ▶ **抓手手指可比一般标准最大长出100%**
高保持力和高扭矩确保您使用的灵活性和最高动态化
- ▶ **最高性价比**
减少投产费用,提前应用的投资回报时间
- ▶ **无间断的持续工作**
“德国制造”象征着我们决不妥协的质量要求,保证免维护运行一千万次循环

▶ 产品特点

| 结构尺寸 | 版本 | | |
|---|--------|---|----|
| | MGD8XX | N | NC |
|  弹簧式自锁/常闭 | | | ● |
|  (最多)1千万次循环免维护 | ● | | ● |
|  磁场传感器 | ● | | ● |
|  洁净室认证 | ● | | ● |
|  IP40 | ● | | ● |



优势细节



- ① **可拆卸中心定位环**
 - 快速便捷的手指安装
- ② **检测槽**
 - 用于安装磁性传感器
- ③ **坚固且轻的外壳**
 - 硬涂层铝合金
- ④ **能源供应**
 - 可从多个面供气
- ⑤ **楔形块机构**
 - 抓手手指同步移动
- ⑥ **内置保持力安全装置**
 - 气缸内置弹簧作为动能存储(803型号以上)
- ⑦ **位置检测**
 - 永久磁铁直接检测活塞运动
- ⑧ **精准的T型轨道**
 - 坚固,高保持力和扭矩

技术数据

| 尺寸型号 | 单边行程 [mm] | 夹持力 [N] | 重量 [kg] | IP 等级 |
|--------|--------------|-------------|--------------|-------|
| MGD801 | 1 | 30 - 34 | 0,025 | IP40 |
| MGD802 | 2 | 40 - 45 | 0,05 | IP40 |
| MGD803 | 3 | 78 - 110 | 0,08 - 0,115 | IP40 |
| MGD804 | 4 | 125 - 160 | 0,14 - 0,18 | IP40 |
| MGD806 | 6 | 240 - 295 | 0,26 - 0,35 | IP40 |
| MGD808 | 8 | 415 - 560 | 0,47 - 0,65 | IP40 |
| MGD810 | 10 | 740 - 920 | 0,98 - 1,16 | IP40 |
| MGD812 | 12 | 1130 - 1420 | 1,67 - 2 | IP40 |

更多详情请上网查询



所有信息查询请点击:www.zimmer-group.com。产品参数、绘图、3D模型和操作说明均可根据产品型号查询。清晰且实时更新。

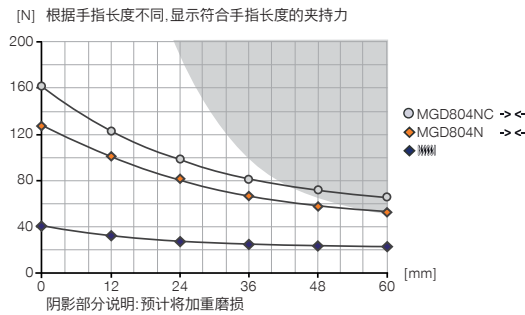
3指定心抓手

MGD804 尺寸型号

产品规格

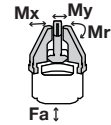


夹持力图表



力和力矩

显示除夹持力外可能作用的静力和力矩。



| | |
|---------|-----|
| Mr [Nm] | 8 |
| Mx [Nm] | 8 |
| My [Nm] | 12 |
| Fa [N] | 250 |

随货提供



6 [个]
中心定位环
DST06510

配件建议



能源供应



GVM3
直插接头-宝塔式



WVM3
直插接头-宝塔式



DEV04
快泄阀



DSV1-8
气压安全阀



能源供应



DSV1-8E
带快速排气装置的压力安全阀



传感器



MFS01-S-KHC-P1-PNP
倾斜的磁场传感器, 电缆0.3 m-插头M8



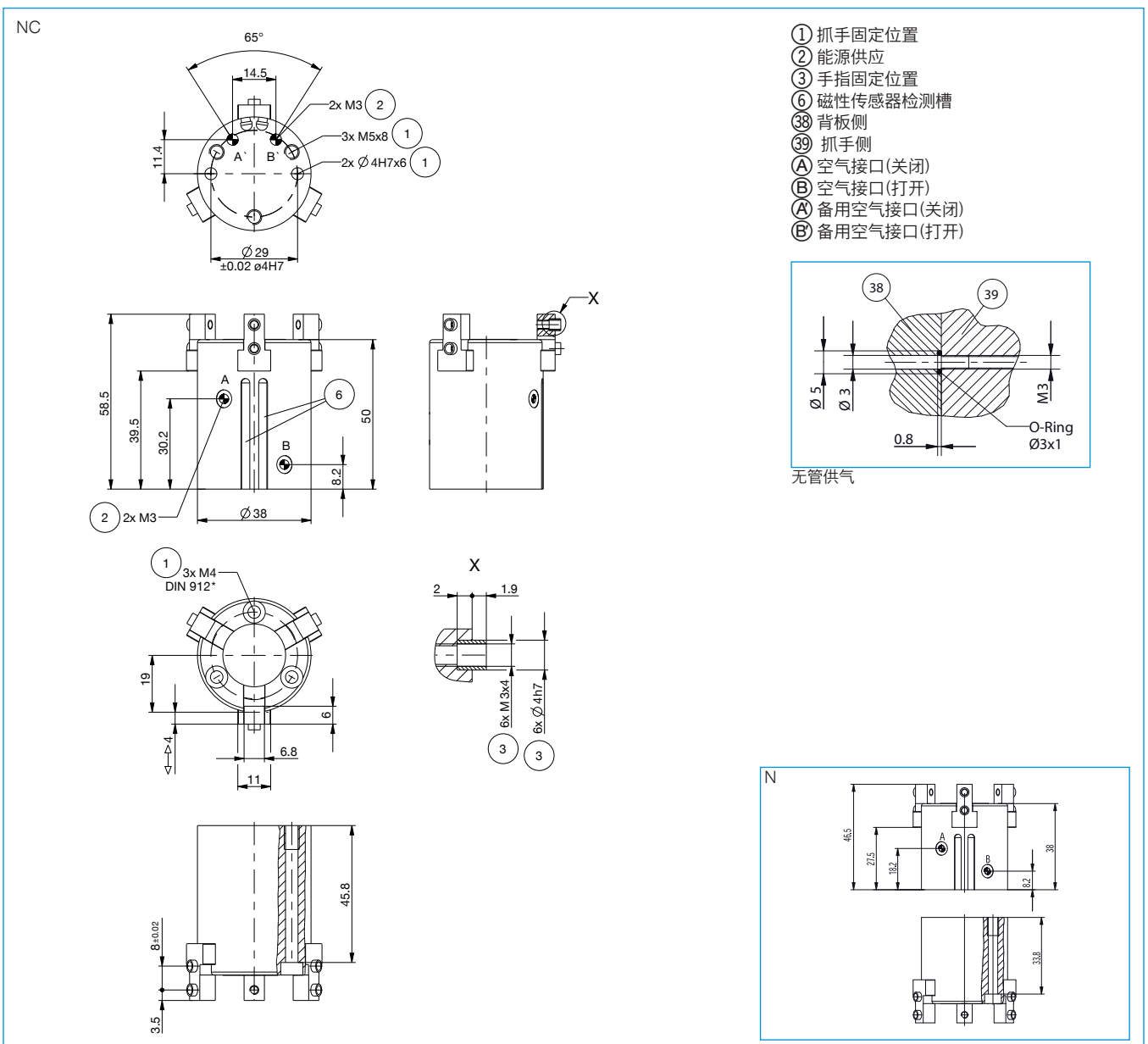
MFS02-S-KHC-P1-PNP
磁场传感器直的, 电缆0.3m-插头M8



MFS02-S-KHC-IL
直式位置传感器, 电缆 0.3 米 - 插头 M8



| 订购编号 | ▶ 技术数据 | |
|-----------------------------|---------|----------|
| | MGD804N | MGD804NC |
| 单边行程 [mm] | 4 | 4 |
| 闭合抓取力 [N] | 125 | 160 |
| 张开抓取力 [N] | 140 | |
| 弹簧确保的最小保持力 [N] | | 35 |
| 闭合时间 [s] | 0.02 | 0.02 |
| 张开时间 [s] | 0.02 | 0.03 |
| 重复定位精度 +/- [mm] | 0.02 | 0.02 |
| 最小操作气压 [bar] | 3 | 4 |
| 最大操作气压 [bar] | 8 | 8 |
| 额定操作气压 [bar] | 6 | 6 |
| 最低操作温度 [°C] | +5 | +5 |
| 最高操作温度 [°C] | +80 | +80 |
| 每循环耗气体积 [cm ³] | 2.9 | 4.5 |
| 根据DIN EN ISO 14644-1标准无尘室应用 | 6 | 6 |
| 根据IEC 60529标准安全保护 | IP40 | IP40 |
| 重量 [kg] | 0.14 | 0.17 |

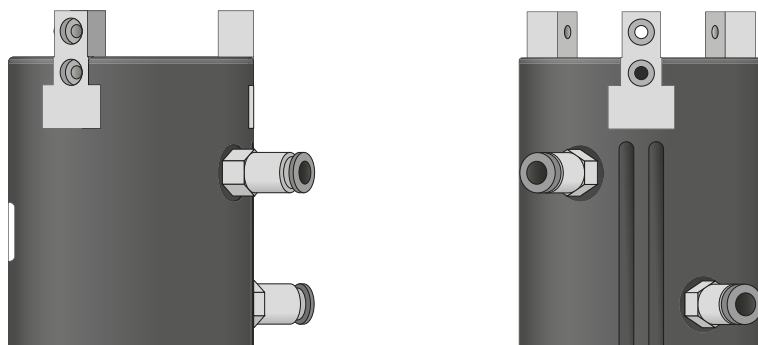


3指定心抓手

MGD800 系列功能说明

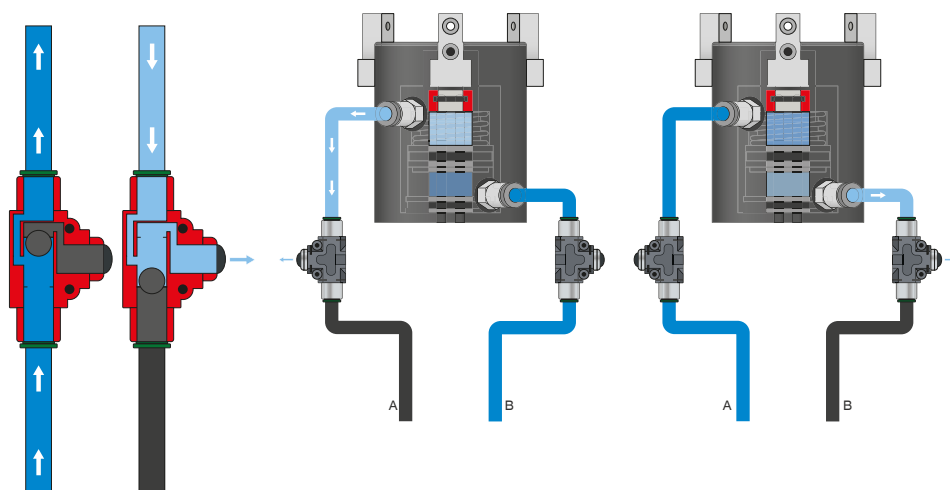


能源供应



气动螺纹套管接头

有直型和弯型结构可选。可根据空间条件或安装情况自由选择。



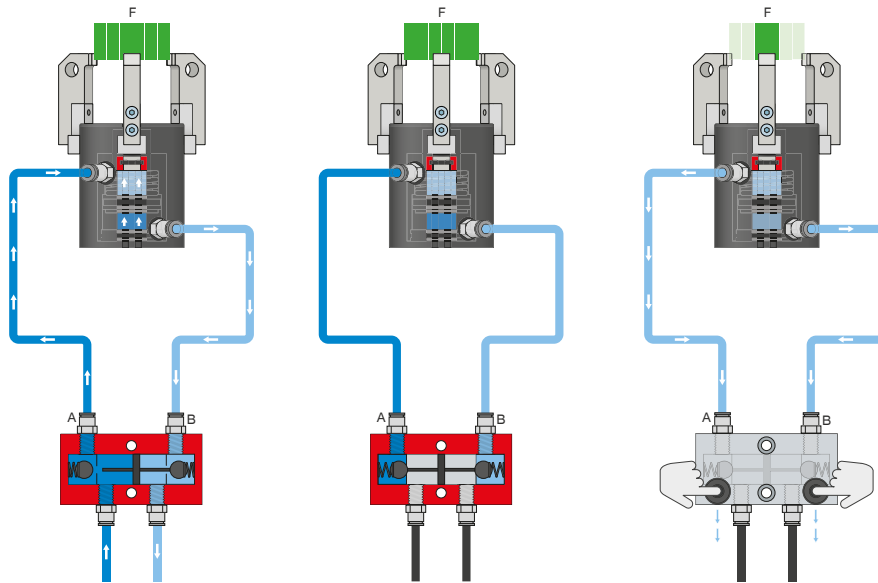
快速排气阀 - DEV

快速排出压缩空气, 避免出现背压

内联阀能够缩短循环时间, 避免气缸容积较低的机械夹爪形成冷凝液。为了确保功能正常, 阀的安装位置必须尽量靠近机械夹爪的空气接口。



能源供应



压力安全阀 - DSV

在系统压力下降时可靠地保持力和位置

内置有可解锁的双向止回阀,可在急停时保持机械夹爪的系统压力。为了确保功能正常,阀的安装位置必须尽量靠近机械夹爪的空气接口。E 型号中安装了两个按钮,通过这两个按钮可对机械夹爪排气,且过程可控。

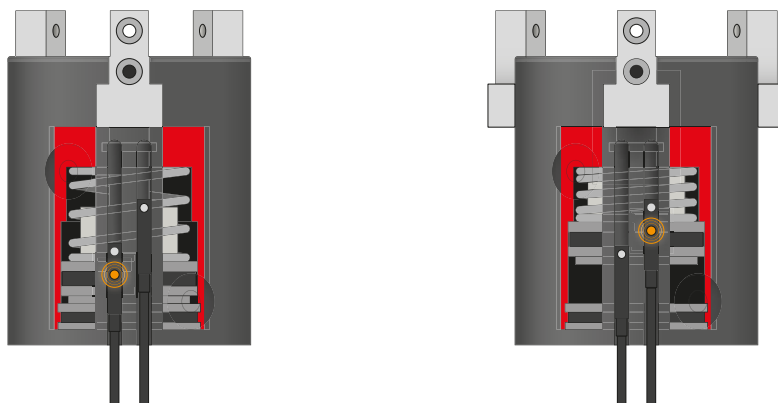
3指定心抓手

MGD800 系列功能说明

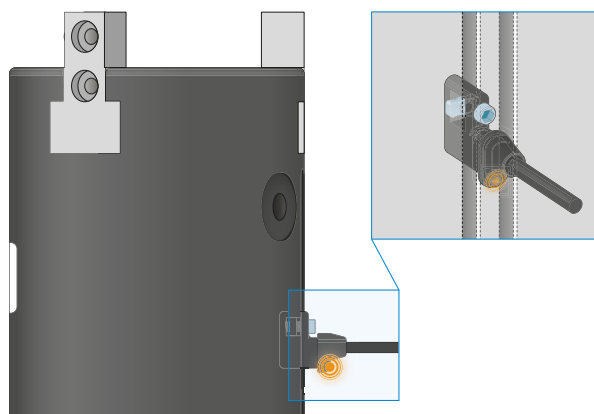


传感器

MFS02



MFS01



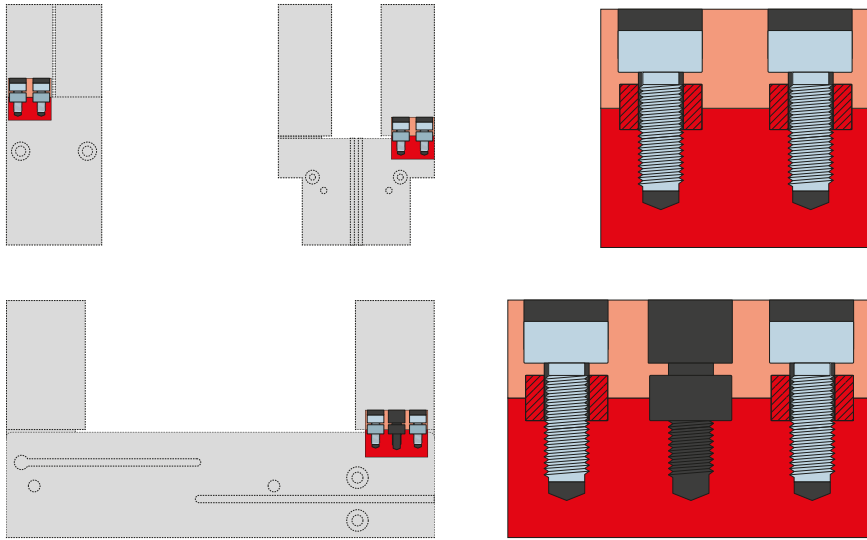
单点磁场传感器 - MFS

用于无接触地检测活塞位置

该传感器安装在机械夹爪的 C 型槽中并且检测机械夹爪的活塞上安装的磁体。为确保适用于各类不同的空间条件,有两种传感器可选。平卧式 MFS02 带有直型电缆出线,几乎完全隐藏在机械夹爪 C 型槽中,而直立式 MFS01 虽然更高,但带有 90° 偏置的电缆出线。该类型传感器有带裸露出线端的 5 m 电缆和带插头的 0.3 m 电缆两种规格可选。



接口 / 其他



定位环

用于明确定位夹爪手指的位置

定位环安装在夹爪手指的连接处,用于定位夹爪手指的位置。定位环相当于销钉连接。