

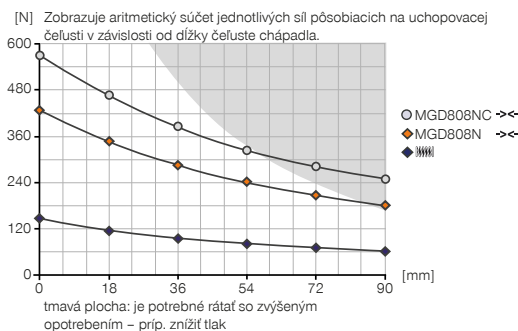
3 - ČELUŠTOVÉ CENTRICKÉ CHÁPADLÁ

KONŠTRUKČNÁ VEĽKOSŤ MGD808

► ŠPECIFIKÁCIE PRODUKTOV

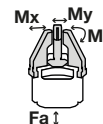


► Diagram uchovacej sily



► Sily a momenty

Zobrazuje statické sily a momenty, ktoré môžu pôsobiť okrem uchovacej sily.



| | |
|---------|-----|
| Mr [Nm] | 18 |
| Mx [Nm] | 19 |
| My [Nm] | 29 |
| Fa [N] | 660 |

► OBSIAHNUTÉ V OBJEME DODÁVKY



6 [kus]
Strediaci kotúč
DST40600

► ODPORÚČANÉ PRÍSLUŠENSTVO



NAPÁJANIE



GVM5
Priame skrútkovania



DEV04
Rýchloodvzdušňovacie ventily



DSV1-8
Poistné tlakové ventil



DSV1-8E
Poistné tlakové ventil s rýchlym odvzdušnením



SENZOR



MFS01-S-KHC-P1-PNP
Senzor magnetického poľa uholové, kábel 0,3 m - zástrčka M8



MFS02-S-KHC-P1-PNP
Senzor magnetického poľa priamy, kábel 0,3 m - zástrčka M8

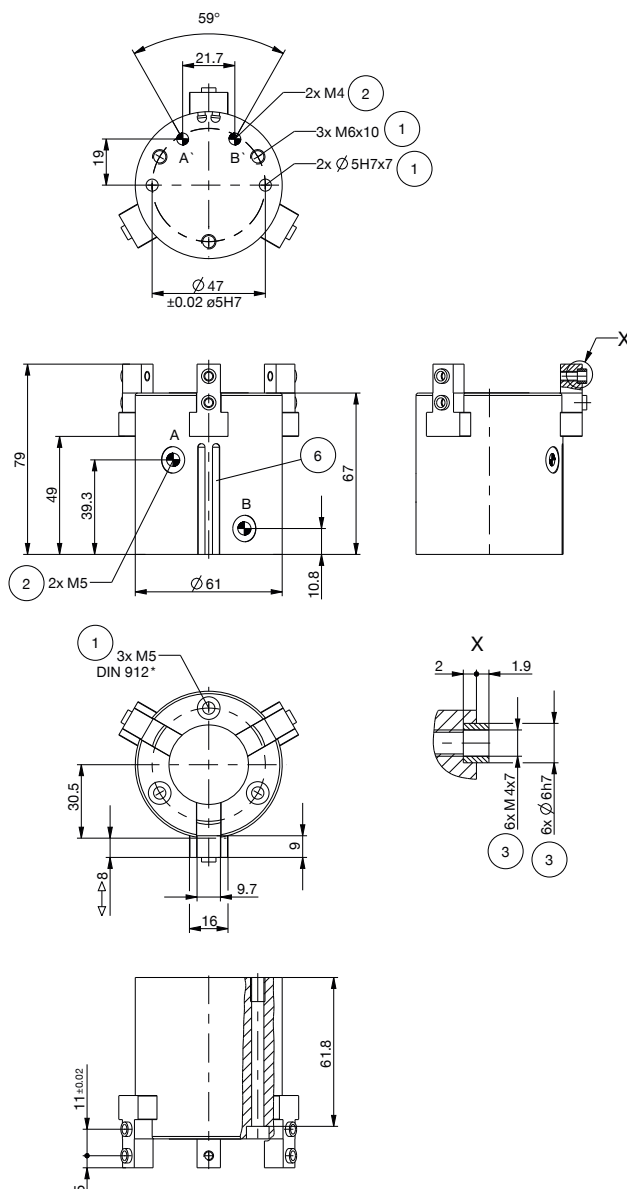


MFS02-S-KHC-IL
Snímač polohy priamy, kábel 0,3 m - zástrčka M8

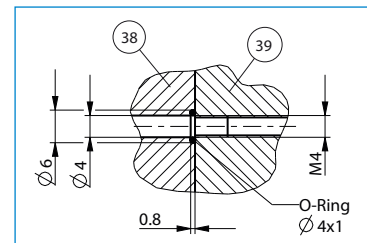


| Objednávacie č. | ► Technické údaje | |
|---|-------------------|----------|
| | MGD808N | MGD808NC |
| Zdvih na čelust' [mm] | 8 | 8 |
| Uchopovacia sila zavrieť [N] | 415 | 560 |
| Uchopovacia sila otvoriť [N] | 450 | |
| Pružinou zabezpečená uchopovacia sila [N] | | 145 |
| Doba zatvárania [s] | 0,09 | 0,08 |
| Doba otvárania [s] | 0,09 | 0,13 |
| Opakovacia presnosť +/- [mm] | 0,02 | 0,02 |
| Prevádzkový tlak min. [bar] | 3 | 4 |
| Prevádzkový tlak max. [bar] | 8 | 8 |
| Menovitý prevádzkový tlak [bar] | 6 | 6 |
| Prevádzková teplota min. [°C] | +5 | +5 |
| Prevádzková teplota max. [°C] | +80 | +80 |
| Objem valca na cyklus [cm ³] | 18 | 26 |
| Trieda čistoty podľa DIN EN ISO 14644-1 | 6 | 6 |
| Druh krytia potiem IEC 60529 | IP40 | IP40 |
| Hmotnosť [kg] | 0,54 | 0,63 |

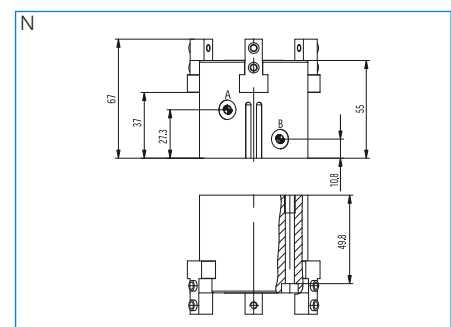
NC



- ① Upevnenie chápadla
- ② Napájanie
- ③ Upevnenie uchopovacej čeluste
- ⑥ Drážka pre registráciu senzora magnetického poľa
- ③⑧ Adaptéry
- ③⑨ Chápadlo
- Ⓐ Vzduchová prípojka (zatvorené)
- Ⓑ Vzduchová prípojka (otvorené)
- Ⓐ Vzduchová prípojka alternatívna (zatvorené)
- Ⓑ Vzduchová prípojka alternatívna (otvorené)



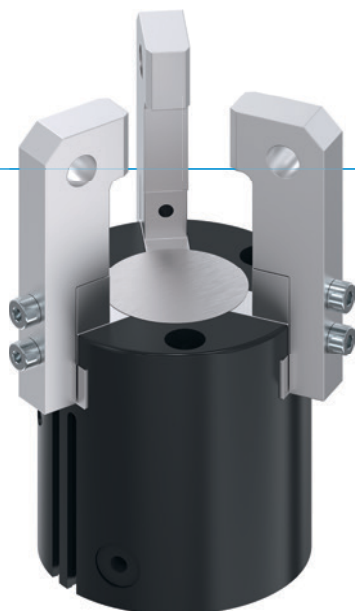
Energetické napájanie bez hadíc



3 - ČELUŠTOVÉ CENTRICKÉ CHÁPADLÁ

SÉRIA MGD800

► VÝHODY VÝROBKU



„Šikovní“

- **Možnosť realizácie takmer až o 100 % dlhších uchopovacích čelustí v porovnaní so štandardnými výrobkami**

Maximálne sily a momenty vám zaručujú flexibilné použitie pri maximálnej dynamike






- **Najlepší pomer ceny a výkonu**

Znižuje vaše obstarávacie náklady a urýchľuje ROI (návravnosť investícií) vašej aplikácie

- **Bezporuchová stála prevádzka**

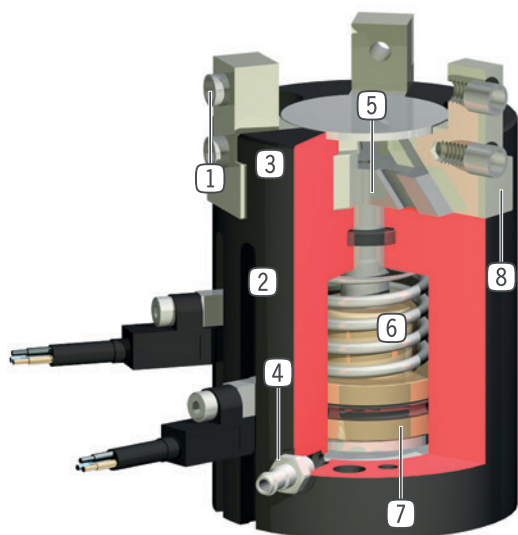
Naša nekompromisná kvalita „Made in Germany“ vám zaručuje až 10 mil. cyklov bez údržby

► VLASTNOSTI RADU

| Konštrukčná veľkosť | Verzia | |
|---|--------|----|
| | N | NC |
| MGD8XX | | |
|  Zatváranie pružiny C | | • |
|  10 mil. cyklov bez údržby (max.) | • | • |
|  Senzor magnetického poľa | • | • |
|  Certifikácia čistých priestorov | • | • |
|  IP40 | • | • |



► PREHĽAD VÝHOD



- ① **snímateľná strediacu objímka**
 - rýchle a nákladovo výhodné polohovanie uchopovacej čeluste
- ② **drážka registrácie**
 - upevnenie a polohovanie senzorov magnetického poľa
- ③ **Robustné, ľahké teleso**
 - hliníková zliatina s tvrdým povlakom
- ④ **Prívod energie**
 - možný z viacerých strán
- ⑤ **Nútený klinový hákový mechanizmus**
 - synchronizovaný pohyb čeluste chápadla
- ⑥ **integrované poistenie uchopovacej sily**
 - pružina, namontovaná v priestore valca ako zásobník energie (od konštrukčnej veľkosti 803)
- ⑦ **registrácia polohy**
 - permanentný magnet pre priamu registráciu pohybu piesta
- ⑧ **presné vedenie T - drážkou**
 - vysoké zachytenie síl a momentov

► TECHNICKÉ ÚDAJE

| Konštrukčná veľkosť | Zdvih na čelust' | Uchopovacia sila | Hmotnosť | Trieda IP |
|---------------------|------------------|------------------|--------------|-----------|
| | [mm] | [N] | [kg] | |
| MGD801 | 1 | 30 - 34 | 0,025 | IP40 |
| MGD802 | 2 | 40 - 45 | 0,05 | IP40 |
| MGD803 | 3 | 78 - 110 | 0,08 - 0,115 | IP40 |
| MGD804 | 4 | 125 - 160 | 0,14 - 0,18 | IP40 |
| MGD806 | 6 | 240 - 295 | 0,26 - 0,35 | IP40 |
| MGD808 | 8 | 415 - 560 | 0,47 - 0,65 | IP40 |
| MGD810 | 10 | 740 - 920 | 0,98 - 1,16 | IP40 |
| MGD812 | 12 | 1130 - 1420 | 1,67 - 2 | IP40 |

► BLIŽŠIE INFORMÁCIE SÚ K DISPOZÍCII ONLINE



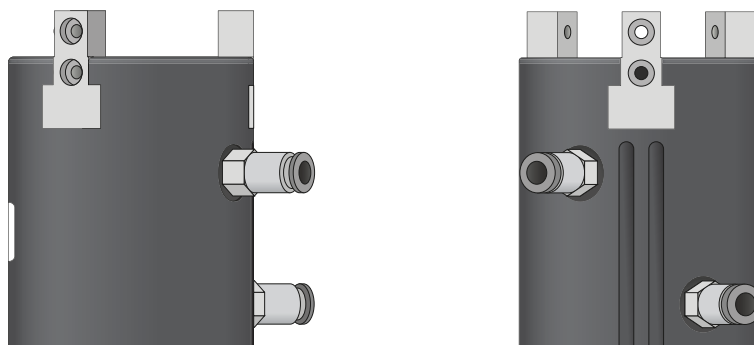
Všetky informácie jedným kliknutím: www.zimmer-group.com. Pomocou objednávacieho čísla želaného produktu nájdite údaje, nákresy a 3D modely k vašej konštrukčnej veľkosti. Rýchlo, prehľadne a vždy aktuálne.

3-ČELUSŤOVÉ CENTRICKÉ CHÁPADLÁ

SÉRIA MGD800 – OPIS FUNKCIE

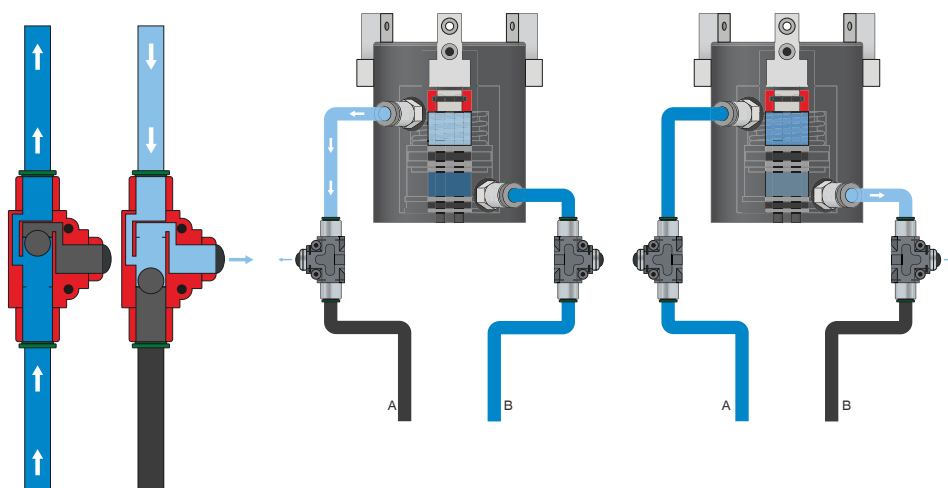


NAPÁJANIE



Pneumatické skrutkové spoje

K dispozícii sú v priamom a zahnutom konštrukčnom tvare. Voliť sa môžu v závislosti od priestorových podmienok alebo montážnej situácie.



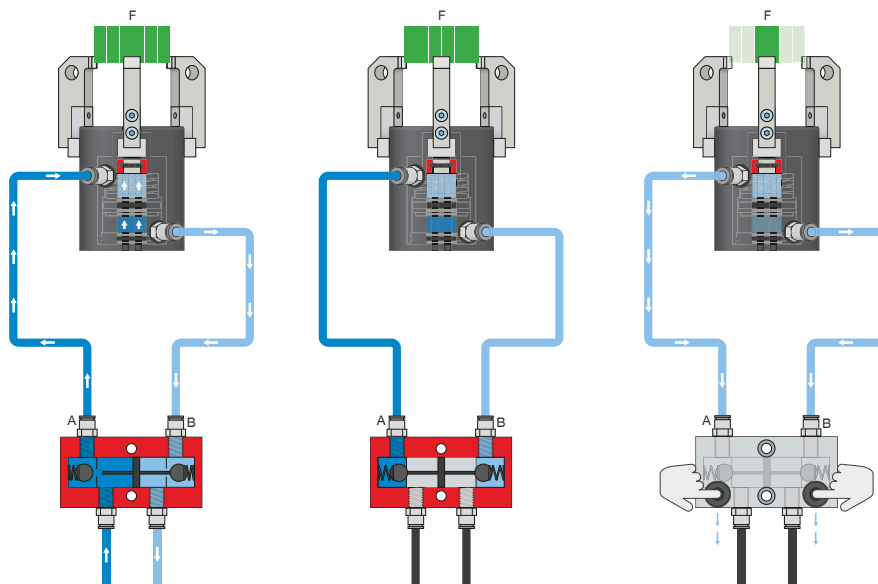
Rýchloodvzdušňovací ventil – DEV

Na rýchle vypustenie stlačeného vzduchu a predchádzanie náporovému tlaku

Inline ventily umožňujú rýchlejší čas cyklu a zabraňujú tvorbe kondenzátu pri chápadlách s nízkym objemom valca. Na zaručenie funkcie musí byť ventil zabudovaný čo najbližšie k prívodu vzduchu chápadla.



NAPÁJANIE



Poistný tlakový ventil – DSV

Zaručuje bezpečné zachovanie sily a polohy pri poklese systémového tlaku

Vďaka integrovanému, odblokovateľnému, dvojitému spätnému ventilu sa zachová systémový tlak chápadla v prípade núdzového vypnutia. Na zaručenie funkcie musí byť ventil zabudovaný čo najbližšie k prívodu vzduchu chápadla. Pri variante E sú zabudované dve tlačidlá, pomocou ktorých sa chápadlo môže kontrolovane odvzdušniť.

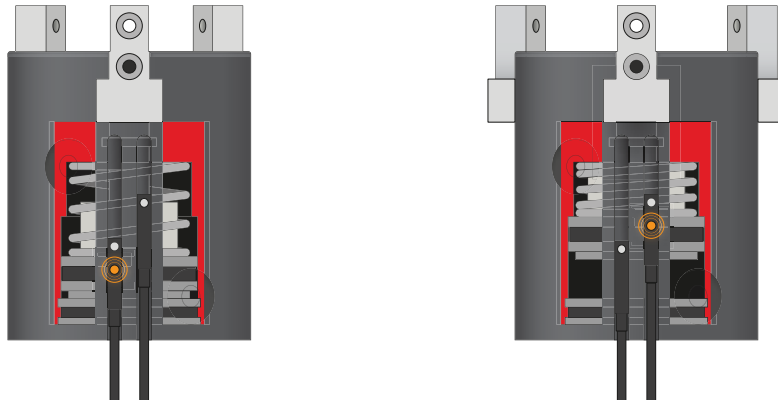
3-ČELUŠŤOVÉ CENTRICKÉ CHÁPADLÁ

SÉRIA MGD800 – OPIS FUNKCIE

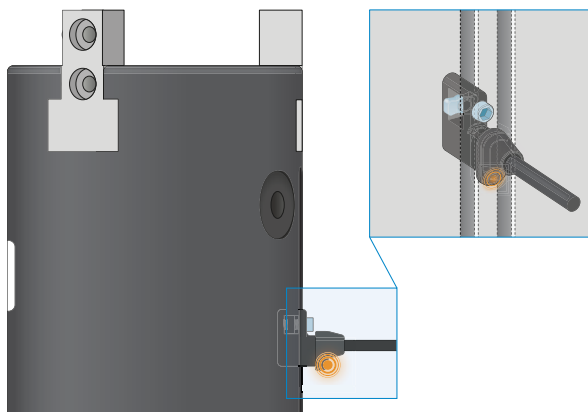


SENZOR

MFS02



MFS01



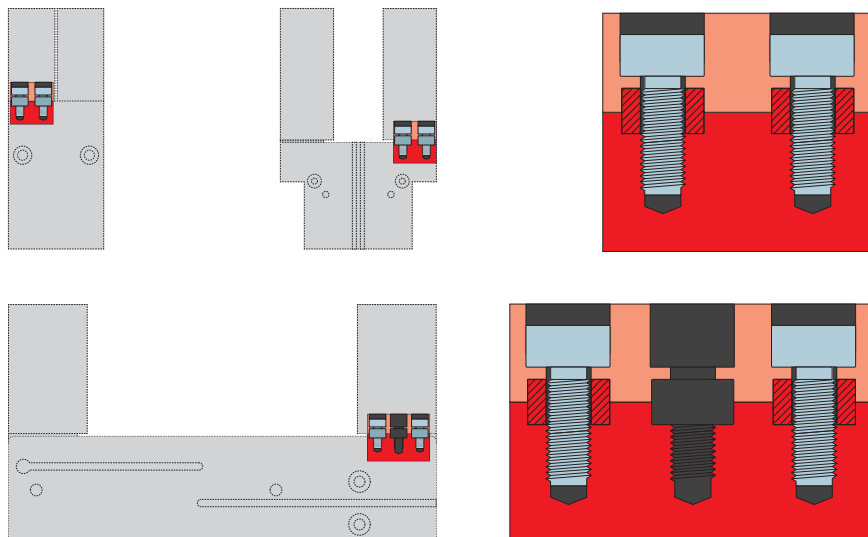
1-bodové senzory magnetického poľa – MFS

Na bezkontaktnú kontrolu polohy piestu

Tieto senzory sú namontované v drážke C chápadla a detekujú magnety pripevnené na pieste chápadla. Aby sa zabezpečilo nasadenie pri najrôznejších priestorových podmienkach, musia byť k dispozícii senzory v dvoch variantoch. Zatiaľ čo ležatý MFS02, s priamym káblovým vývodom, sa v drážke C chápadla takmer úplne stratí, stojaci MFS01 sa síce stavia vyššie, má však káblový vývod, ktorý je posunutý o 90°. Tieto varianty existujú vo vyhotoveniach s 5 m káblom s otvoreným prameňom drôtených laniek a s 0,3 m káblom s konektorom.



PRIPOJENIA/OSTATNÉ



Strediace puzdrá

K definovanému určeniu polohy uchopovacích čelustí

Strediace puzdrá sa vkladajú do uložení uchopovacích čelustí, aby sa definovala poloha uchopovacích čelustí. Strediace puzdrá sú analogické s kolíkovým spojením.