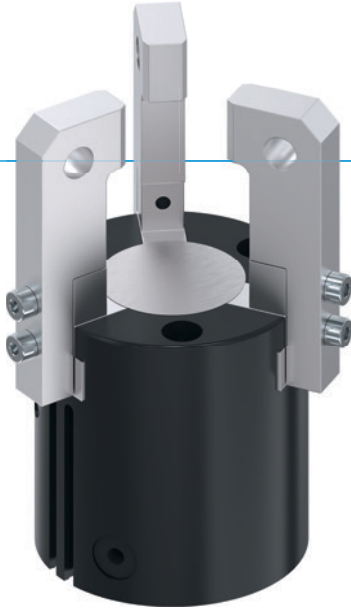


3조 센트릭 그리퍼 시리즈 MGD800






▶ 제품의 장점



"우월성"

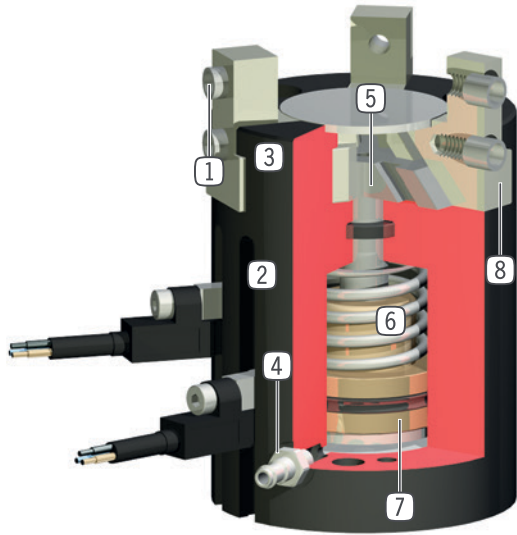
- ▶ **기준에 비해 거의 100% 더 긴 그리퍼 조 가능**
최대 힘 흡수 및 모멘트 흡수는 최대 역학에서 유연한 사용을 가능하게 합니다.
- ▶ **가격 성능대비 최우수**
원가를 줄이고 애플리케이션의 ROI를 가속화합니다.
- ▶ **고장 없는 연속 사용**
유지보수 없이 최대 1천만 사이클을 보장하는 당사의 타협하지 않는 "Made in Germany" 품질

▶ 시리즈 특징

설계 사이즈	버전	
	N	NC
MGD8XX		
 스프링 폐쇄 C		●
 1000만까지 정비가 불필요한 주기(최대)	●	●
 자계 센서	●	●
 클린룸 인증	●	●
 IP40	●	●



▶ 용도 명세



- ① 탈착 가능한 센터 슬리브
- 비용이 적게 들고 신속한 그리퍼 조 위치 설정
- ② 슬롯 조희
- 자계 센서 고정 및 위치 설정
- ③ 견고, 경량 하우징
- 견고한 표면을 위해 알루미늄 합금
- ④ 에너지 공급
- 여러 측면에서 대체 가능
- ⑤ 순방향 구동 웨지 후크 기어
- 그리퍼 조의 동기식 동작
- ⑥ 통합된 파지력 안전 장치
- 에너지 저장 장치로서 실린더 챔버에 삽입된 스프링(설계 크기 803부터)
- ⑦ 위치 조희
- 피스톤 행정 직접 조희를 위한 영구 자석
- ⑧ 정밀한 T자형 홈 가이드
- 높은 힘 모멘트 흡수

▶ 기술 데이터

설비 크기	조당 스트로크 [mm]	파지력 [N]	무게 [kg]	IP 분류
MGD801	1	30 - 34	0,025	IP40
MGD802	2	40 - 45	0,05	IP40
MGD803	3	78 - 110	0,08 - 0,115	IP40
MGD804	4	125 - 160	0,14 - 0,18	IP40
MGD806	6	240 - 295	0,26 - 0,35	IP40
MGD808	8	415 - 560	0,47 - 0,65	IP40
MGD810	10	740 - 920	0,98 - 1,16	IP40
MGD812	12	1130 - 1420	1,67 - 2	IP40

▶ 세부 정보는 온라인으로 사용가능



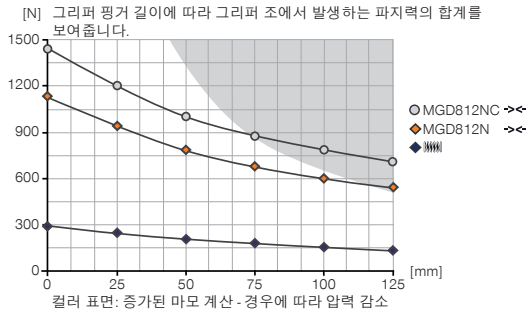
모든 정보는 한 클릭으로: www.zimmer-group.com. 기술 정보모든 정보를 원하시는 제품의 주문번호로 여러분의 설비크기에 해당되는 데이터, 도면, 3-D 모델, 작동설명서를 보실 수 있습니다. 빠르고, 한 눈에 들어오는 최신 정보.

3조 센트릭 그리퍼 설비 크기 MGD812

▶ 제품 규격

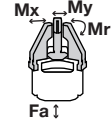


▶ 파지력 다이어그램



▶ 힘 및 모멘트

파지력에 추가로 작용할 수 있는 정적 힘과 모멘트를 표시합니다.



Mr [Nm]	41
Mx [Nm]	45
My [Nm]	65
Fa [N]	1500

▶ 배송 구성에 포함



6 [조각]
센터 슬리브
DST41000

▶ 부품 권장



에너지 공급



GV1-8X8
직선-나사 체결부



DEV08
급속 배기 밸브



DSV1-8
압력 보호 밸브



DSV1-8E
급속 배기 기능이 있는 기본 압력 보호 밸브



센서



MFS01-S-KHC-P1-PNP
자기장 센서 앵글, 케이블 0.3m-커넥터 M8



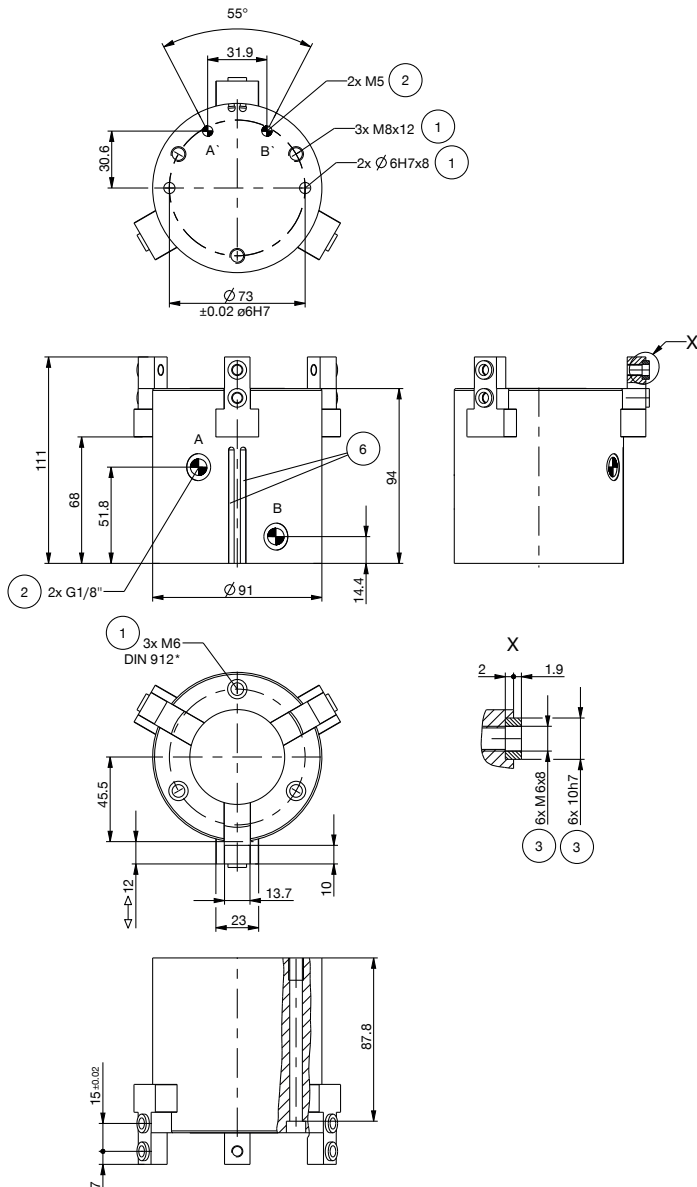
MFS02-S-KHC-P1-PNP
자기장 센서 직선, 케이블 0.3m-커넥터 M8



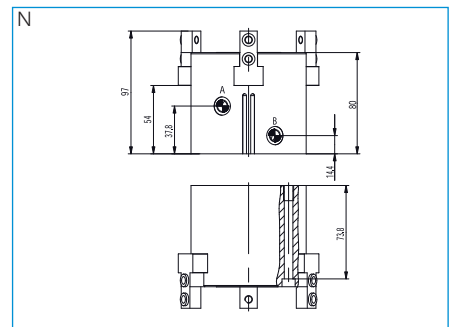
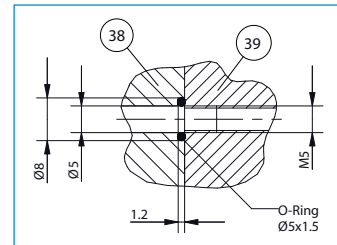
MFS02-S-KHC-IL
위치 센서 직선형, 케이블 0.3m - 플러그 M8

주문번호	▶ 기술 데이터	
	MGD812N	MGD812NC
조당 스트로크 [mm]	12	12
폐쇄 시 파지력 [N]	1130	1420
개방 시 파지력 [N]	1200	
스프링에 의해 확보된 최소 파지력 [N]		290
폐쇄 시간 [s]	0.12	0.12
개방 시간 [s]	0.12	0.17
반복정밀도 +/- [mm]	0.02	0.02
최소 작동 압력 [bar]	3	4
최대 작동 압력 [bar]	8	8
정격 작동 압력 [bar]	6	6
최소 작동 온도 [°C]	+5	+5
최대 작동 온도 [°C]	+80	+80
사이클 당 실린더 부피 [cm³]	69	97
DIN EN ISO 14644-1에 따른 클린룸 등급	6	6
IEC 60529 준거 보호방식	IP40	IP40
무게 [kg]	1.7	1.9

NC



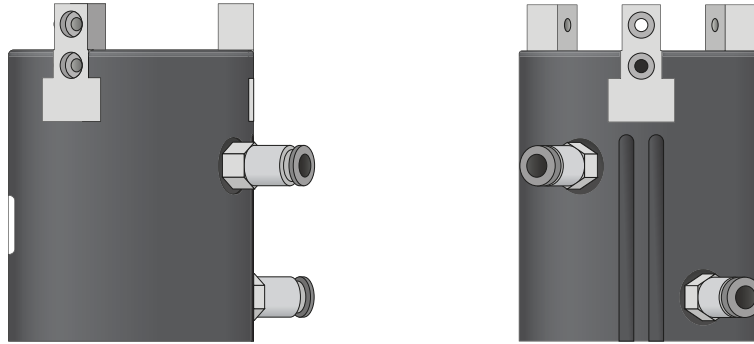
- ① 그리퍼 고정
- ② 에너지 공급
- ③ 그리퍼 조 고정
- ⑥ 자계 센서 슬롯 조회
- ③⑧ 어댑터
- ③⑨ 그리퍼
- Ⓐ 공기 공급(폐쇄)
- Ⓑ 공기 공급(개방)
- Ⓐ 선택적 공기 공급(폐쇄)
- Ⓑ 선택적 공기 공급(개방)



3-조 센트릭 그리퍼 시리즈 MGD800 기능 설명

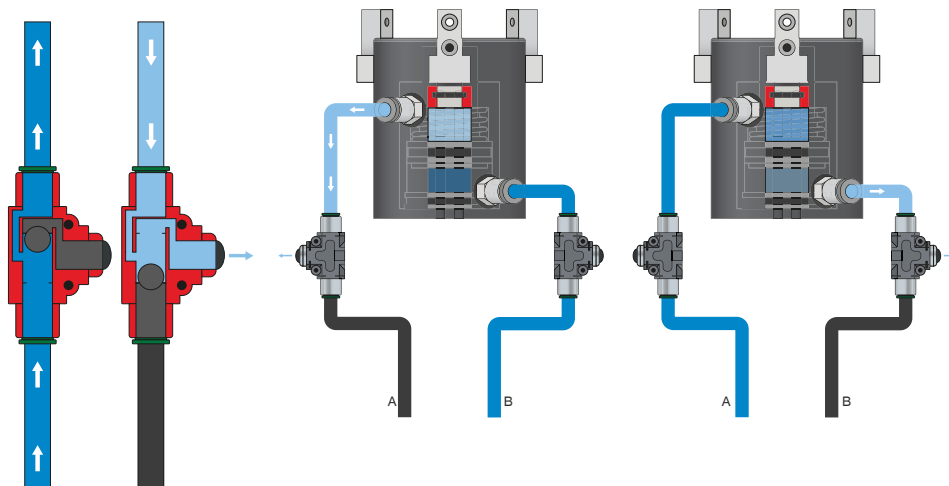


에너지 공급



공압 체결

직선형 및 직각형 구조로 구매 가능. 설치 조건이나 설치 상황에 따라 자유롭게 선택할 수 있습니다.



급속 배기 밸브 - DEV

배압을 방지하고 압축 공기의 급속 배기를 위한 용도

인라인 밸브 덕택에 더 빠른 사이클 타임이 가능하며 적은 실린더 용적의 그리퍼에서 응축수 발생을 방지합니다. 이 기능을 보장하기 위해 밸브는 가능한 한 그리퍼의 공기 연결부 가까이 설치해야 합니다.



압력 보호 밸브 - DSV

시스템 압력 강하 시 안전한 힘과 위치 유지를 보장

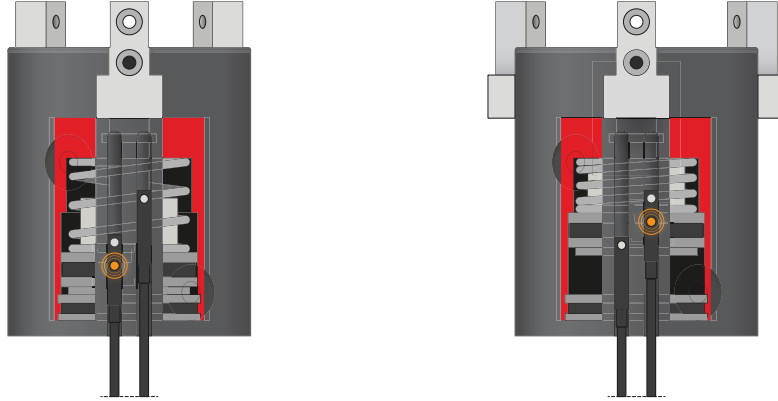
잠금 해제식 통합 이중 체크 밸브로 비상 정지 시 그리퍼의 시스템 압력이 유지됩니다. 이 기능을 보장하기 위해 밸브는 가능한 한 그리퍼의 공기 연결부 가까이에 설치해야 합니다. 버전 E에서는 두 개의 누름 버튼이 설치되어 있어서 이를 통해 그리퍼를 통제하며 환기시킬 수 있습니다.

3-조 센트릭 그리퍼 시리즈 MGD800 기능 설명

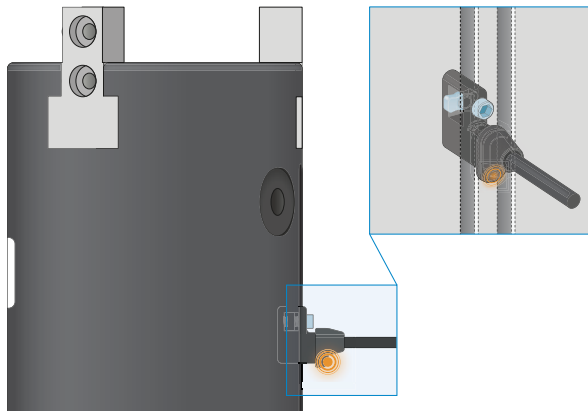


센서

MFS02



MFS01



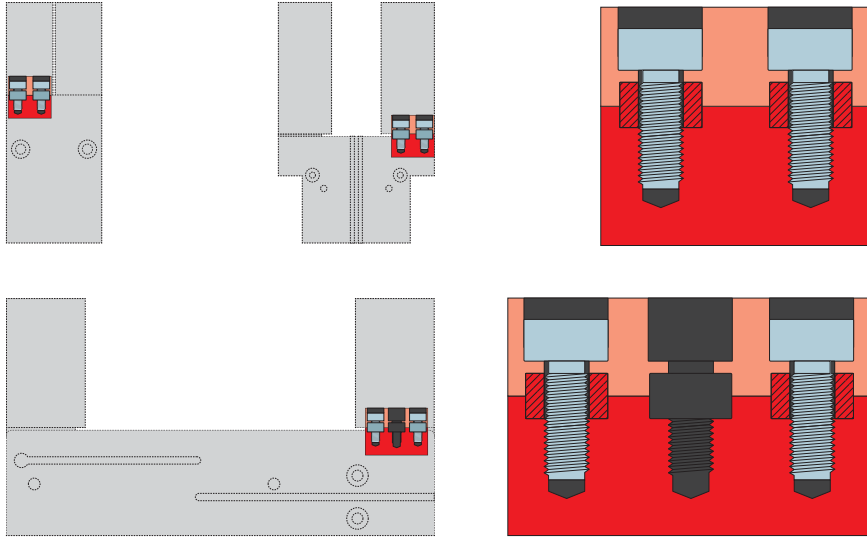
1포인트 마그네틱 센서 - MFS

피스톤 위치의 비접촉 검출용

이 센서는 그리퍼의 C 슬롯에 장착되어 그리퍼의 피스톤에 부착된 자석을 감지합니다. 다양한 공간의 조건에서 사용할 수 있도록 센서는 두 가지 버전으로 제공됩니다. 가로형 MFS02는 일자형 케이블 접속 기구로 그리퍼의 C 슬롯에서 거의 완전히 매입되는 반면, 세로형 MFS01은 더 높은 구조이지만 케이블 접속 기구가 90° 오프셋됩니다. 연선 단부가 개방된 5m 케이블 사양과 커넥터가 있는 0.3m 케이블 사양이 있습니다.



연결/기타



센터링 슬리브

그리퍼 조의 정의된 위치 결정용

센터링 슬리브는 그리퍼 조의 맞춤부에 삽입되어 그리퍼 조의 위치를 정의합니다. 센터링 슬리브는 핀 연결과 유사합니다.