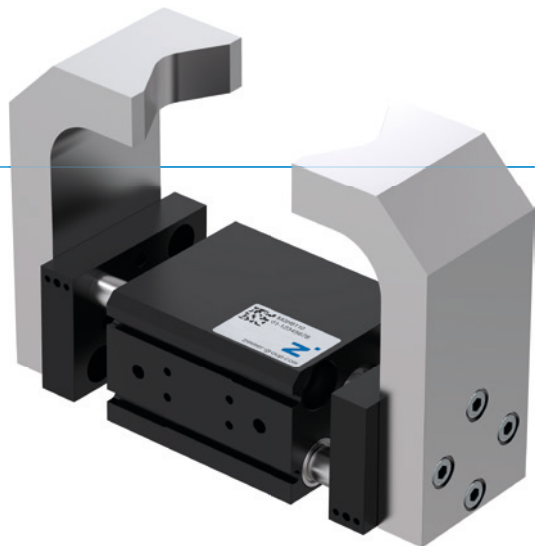


2 - ČELUŠTOVÉ PARALELNÉ CHÁPADLÁ S VEĽKÝM ZDVIHOM

SÉRIA MGH8000

► VÝHODY VÝROBKU



„Kompaktný“

► Znížené rušivé obrysy

Plochá konštrukcia a flexibilné možnosti uchytenia skrutkami vám umožňujú jednoduchú integráciu do vašej konštrukcie

► S ochranou proti nečistotám

Vďaka stieračom na vedeniach môžete bezpečne použiť chápadlo aj v drsných okolitých podmienkach

► Bezporuchová stála prevádzka

Naša nekompromisná kvalita „Made in Germany“ vám zaručuje až 10 mil. cyklov bez údržby

► VLASTNOSTI RADU

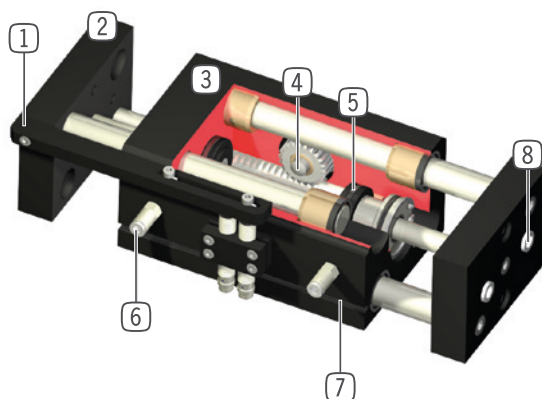
Konštrukčná veľkosť

MGH80XX

| | |
|--|---|
|  10 mil. cyklov bez údržby (max.) | • |
|  Induktívny senzor | • |
|  Senzor magnetického poľa | • |
|  IP54 | • |



► PREHĽAD VÝHOD



- 1 **montážna súprava (spínací jazýček a zverkovnica)**
 - pre registráciu polohy pomocou spínača priblíženia (k dispozícii ako opcia)
- 2 **čelusť chápadla**
 - pripojenie individuálnych uchopovacích čelustí
- 3 **Robustné, ľahké teleso**
 - hliníková zliatina s tvrdým povlakom
- 4 **Synchronizácia**
 - pomocou pastorka a ozubenej tyče
- 5 **pohon**
 - dva dvojčinné pneumatikové valce
- 6 **Prívod energie**
 - možný z viacerých strán
- 7 **integrovaná drážka**
 - upevnenie a polohovanie senzorov magnetického poľa
- 8 **snímateľná strediaci objímka**
 - rýchle a nákladovo výhodné polohovanie uchopovacej čeluste

► TECHNICKÉ ÚDAJE

| Konštrukčná veľkosť | Zdvih na čelusť | Uchopovacia sila | Hmotnosť | Trieda IP |
|---------------------|-----------------|------------------|------------|-----------|
| | [mm] | [N] | [kg] | |
| MGH8000 | 10 - 20 | 60 - 90 | 0,35 - 0,5 | IP54 |
| MGH8100 | 10 - 20 | 180 - 220 | 0,7 - 0,85 | IP54 |
| MGH8200 | 30 - 40 | 500 - 570 | 2,4 - 2,9 | IP54 |
| MGH8300 | 50 - 100 | 800 - 910 | 5,1 - 7,3 | IP54 |

► BLIŽŠIE INFORMÁCIE SÚ K DISPOZÍCII ONLINE



Všetky informácie jedným kliknutím: www.zimmer-group.com. Pomocou objednávacieho čísla želaného produktu nájdete údaje, nákresy a 3D modely k vašej konštrukčnej veľkosti. Rýchlo, prehľadne a vždy aktuálne.

2 - ČELUŠTOVÉ PARALELNÉ CHÁPADLÁ S VEĽKÝM ZDVIHOM

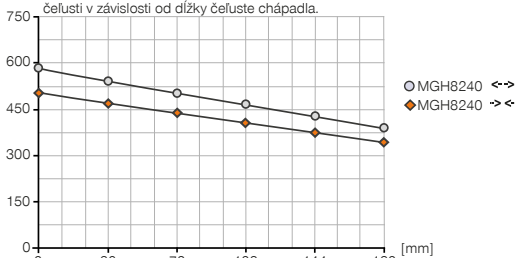
KONŠTRUKČNÁ VEĽKOSŤ MGH8240

► ŠPECIFIKÁCIE PRODUKTOV



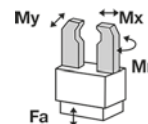
► Diagram uchopovacej sily

[N] Zobrazuje aritmetický súčet jednotlivých síl pôsobiacich na uchopovacej čelusti v závislosti od dĺžky čeluste chápadla.



► Sily a momenty

Zobrazuje statické sily a momenty, ktoré môžu pôsobiť okrem uchopovacej sily.



| | |
|---------|-----|
| Mr [Nm] | 64 |
| Mx [Nm] | 64 |
| My [Nm] | 45 |
| Fa [N] | 760 |

► OBSIAHNUTÉ V OBJEME DODÁVKY



4 [kus]
Strediaci kotúč
DST41000

► ODPORÚČANÉ PRÍSLUŠENSTVO



NAPÁJANIE



GVM5
Priame skrutkovania



SENZOR



MFS02-K-KHC-P1-PNP
Senzor magnetického poľa priamy, kábel 5 m



SENZOR



ANS0023
montážna súprava pre indukčný snímač priblíženia



MFS02-S-KHC-P1-PNP
Senzor magnetického poľa priamy, kábel 0,3 m - zástrčka M8



MFS02-S-KHC-IL
Snímač polohy priamy, kábel 0,3 m - zástrčka M8



NJ8-E2
induktívny snímač priblíženia - kábel 5 m



PRIPOJENIA/OSTATNÉ



NJ8-E2S
induktívny snímač priblíženia - zástrčka M8



KAG500
Konektor priame kábel 5 m - puzdro M8



MFS01-K-KHC-P1-PNP
Senzor magnetického poľa uhlové, kábel 5 m



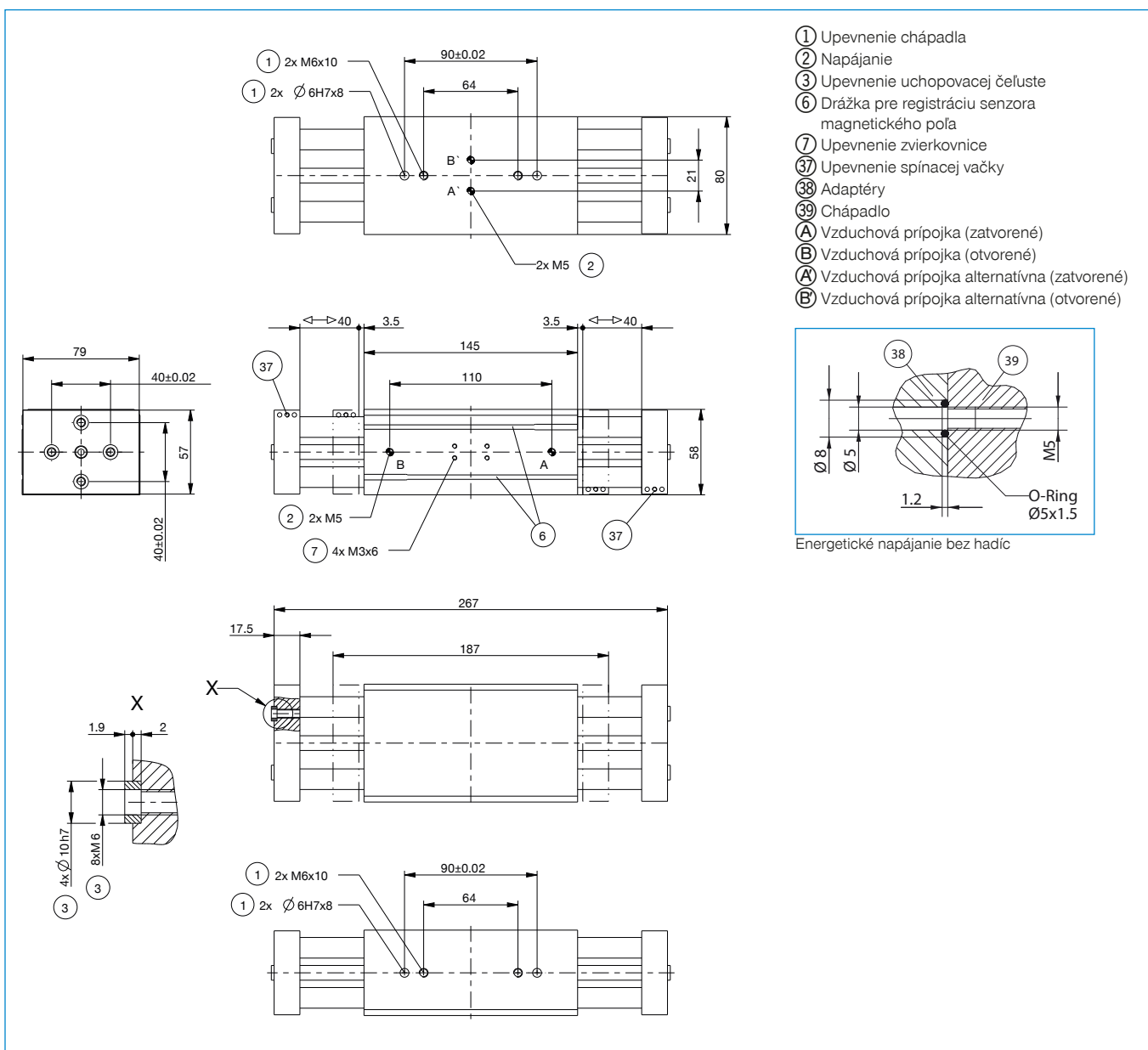
KAW500
konektor uhlové kábel 5 m - puzdro M8



MFS01-S-KHC-P1-PNP
Senzor magnetického poľa uhlové, kábel 0,3 m - zástrčka M8



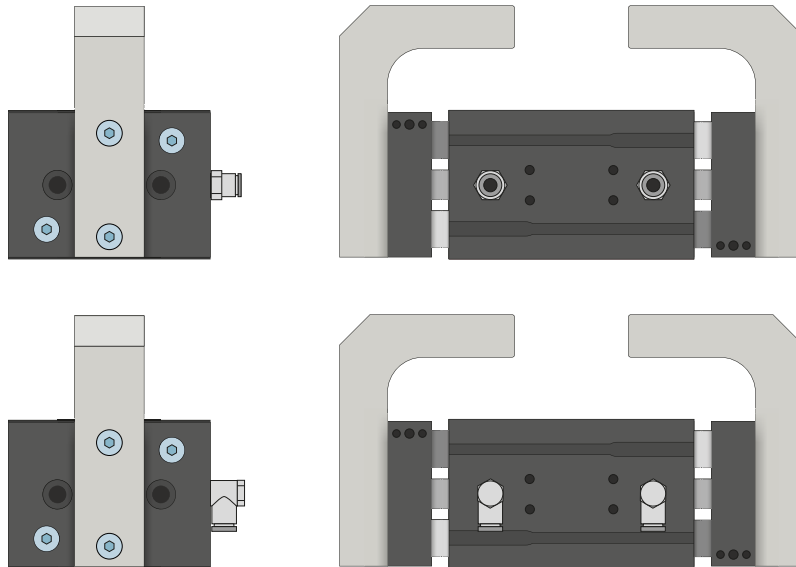
| Objednávacie č. | Technické údaje |
|--|-----------------|
| Zdvih na čelust' [mm] | 40 |
| Uchopovacia sila zavrieť [N] | 500 |
| Uchopovacia sila otvoriť [N] | 570 |
| Doba zatvárania [s] | 0,18 |
| Doba otvárania [s] | 0,14 |
| Opakovacia presnosť +/- [mm] | 0,05 |
| Prevádzkový tlak min. [bar] | 3 |
| Prevádzkový tlak max. [bar] | 8 |
| Menovitý prevádzkový tlak [bar] | 6 |
| Prevádzková teplota min. [°C] | +5 |
| Prevádzková teplota max. [°C] | +80 |
| Objem valca na cyklus [cm ³] | 128 |
| Druh krytia potiem IEC 60529 | IP54 |
| Hmotnosť [kg] | 2,7 |



2-ČELUŠŤOVÉ PARALELNÉ CHÁPADLO S VEĽKÝM ZDVIHOM SÉRIA MGH8000 – OPIS FUNKCIE

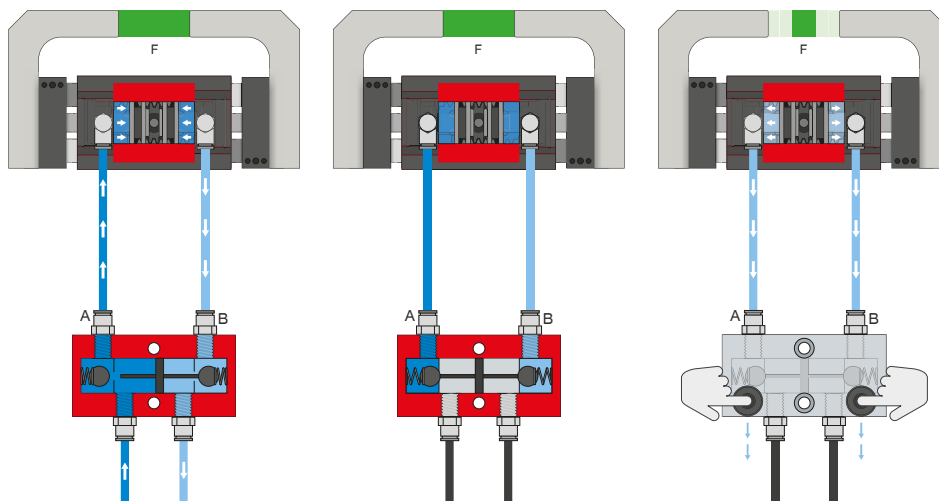


NAPÁJANIE



Pneumatické skrutkové spoje

K dispozícii sú v priamom a zahnutom konštrukčnom tvare. Voliť sa môžu v závislosti od priestorových podmienok alebo montážnej situácie.



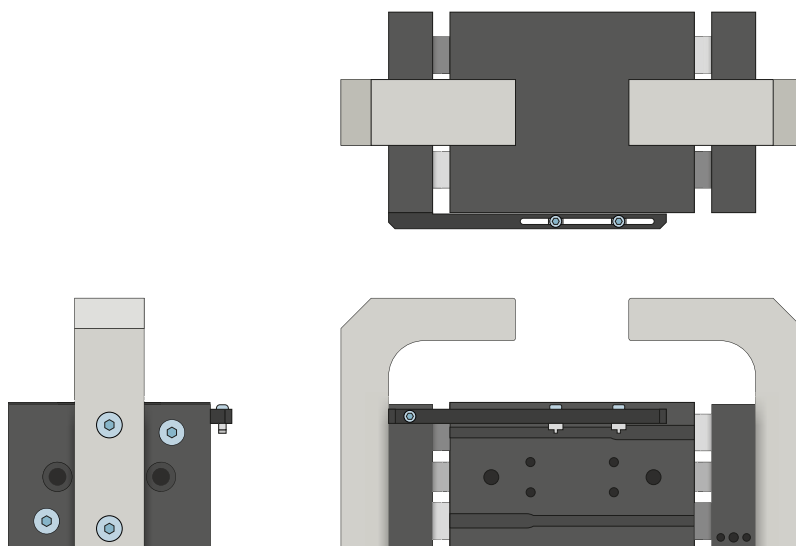
Poistný tlakový ventil – DSV

Zaručuje bezpečné zachovanie sily a polohy pri poklese systémového tlaku

Vďaka integrovanému, odblokovateľnému, dvojitému spätnému ventilu sa zachová systémový tlak chápada v prípade núdzového vypnutia. Na zaručenie funkcie musí byť ventil zabudovaný čo najbližšie k prívodu vzduchu chápada. Pri variante E sú zabudované dve tlačidlá, pomocou ktorých sa chápadlo môže kontrolovane odvzdušniť.

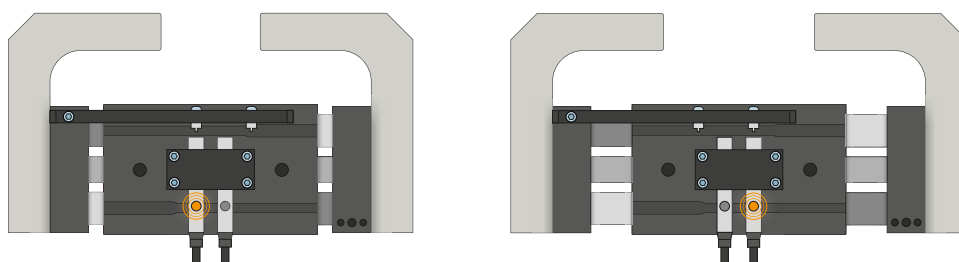


SENZOR



Montážna súprava

Montážna súprava sa montuje na chápadlo pomocou dodaného upevňovacieho materiálu. Montážna súprava umožňuje kontrolu polôh chápadla prostredníctvom spínača priblíženia.



Indukčné senzory – NJ

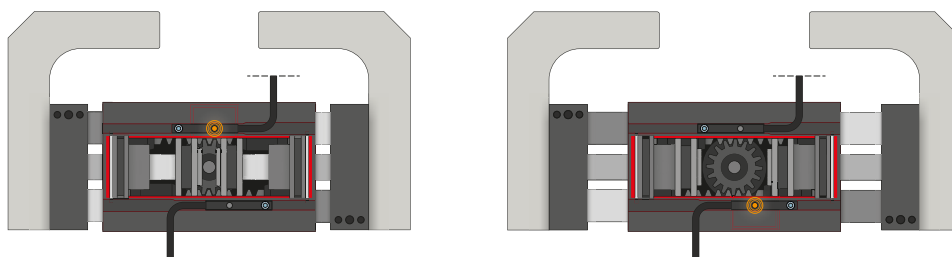
Senzor sa zavedie do zvierkovnice a zafixuje sa zodpovedajúc spínaciemu odstupu. Následne sa robí vyladenie na želanú polohu prostredníctvom nastavenia spínacieho jazýčka. K dispozícii sú senzory vo vyhotoveniach s 5 m káblom s otvoreným prameňom drôtených laniek, s 0,3 m káblom s konektorom, ako aj s priamym konektorovým vývodom.

2-ČELUŠŤOVÉ PARALELNÉ CHÁPADLO S VEĽKÝM ZDVIHOM SÉRIA MGH8000 – OPIS FUNKCIE

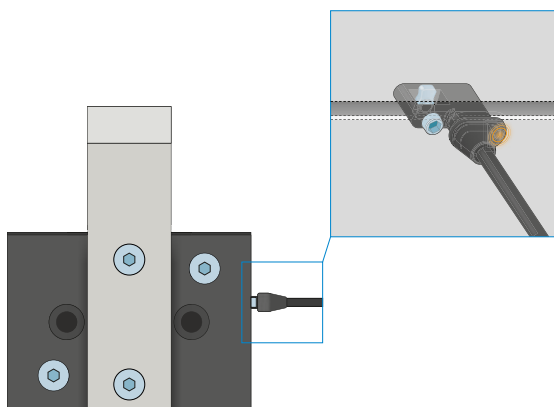


SENZOR

MFS02



MFS01



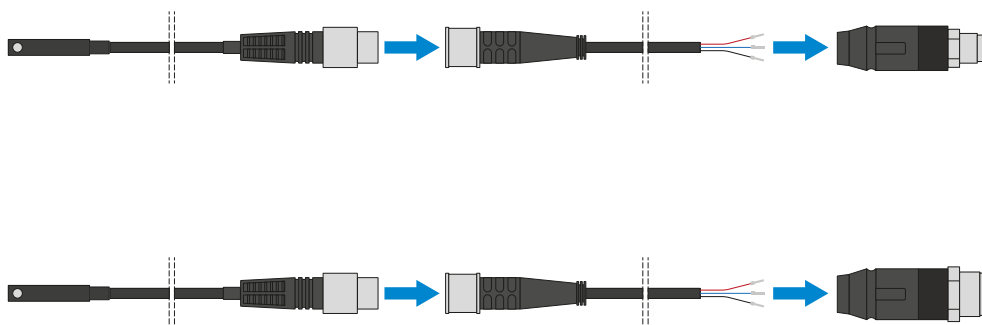
1-bodové senzory magnetického poľa – MFS

Na bezkontaktnú kontrolu polohy piestu

Tieto senzory sú namontované v drážke C chápadla a detekujú magnety pripevnené na pieste chápadla. Aby sa zabezpečilo nasadenie pri najrôznejších priestorových podmienkach, musia byť k dispozícii senzory v dvoch variantoch. Zatiaľ čo ležatý MFS02, s priamym káblovým vývodom, sa v drážke C chápadla takmer úplne stratí, stojaci MFS01 sa síce stavia vyššie, má však káblový vývod, ktorý je posunutý o 90°. Tieto varianty existujú vo vyhotoveniach s 5 m káblom s otvoreným prameňom drôtených laniek a s 0,3 m káblom s konektorom.



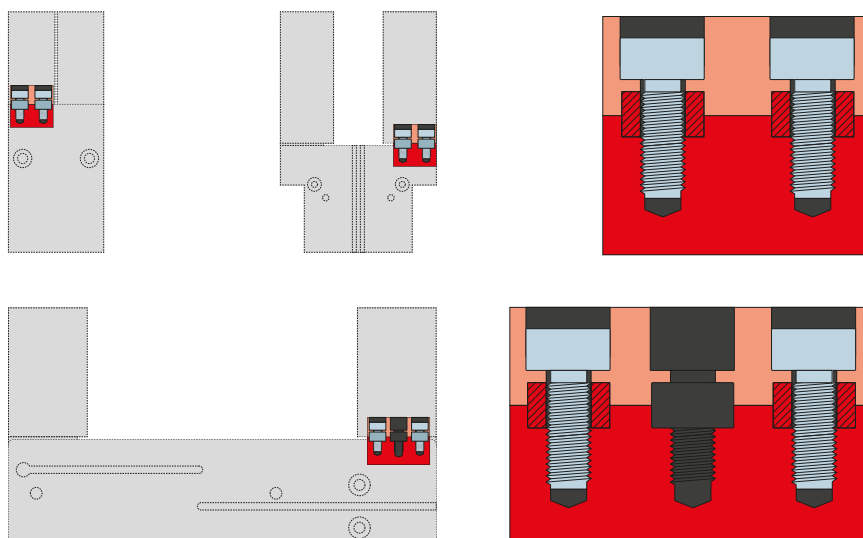
PRIPOJENIA/OSTATNÉ



Konektor

Na predĺženie a sériové pripojenie pripojovacích vedení pre senzorku

K dispozícii sú káble s dĺžkou 5 m s otvoreným prameňom drôtených laniiek. Káble je možné samostatne skrátiť podľa konkrétnych potrieb alebo sa môžu sériovo pripojiť s konektormi vo veľkostiach M8 a M12.



Strediace puzdrá

K definovanému určeniu polohy uchopovacích čelustí

Strediace puzdrá sa vkladajú do uložení uchopovacích čelustí, aby sa definovala poloha uchopovacích čelustí. Strediace puzdrá sú analogické s kolíkovým spojením.