

# 2指长行程平行抓手

## MGH8000 系列

### ▶ 产品优点



#### "紧凑的"

##### ▶ 减少外形干涉

低矮设计的精简的外形加上多种螺丝安装方式使您能更轻易地结合到您的应用中

##### ▶ 防尘

导轨上配备了除屑器, 在最恶劣的环境下您可以放心使用抓手。

##### ▶ 无间断的持续工作

"德国制造"象征着我们决不妥协的质量要求, 保证免维护运行一千万次循环

### ▶ 产品特点

#### 尺寸型号

#### MGH80XX



(最多) 1 千万次循环免维护



接近传感器



磁场传感器

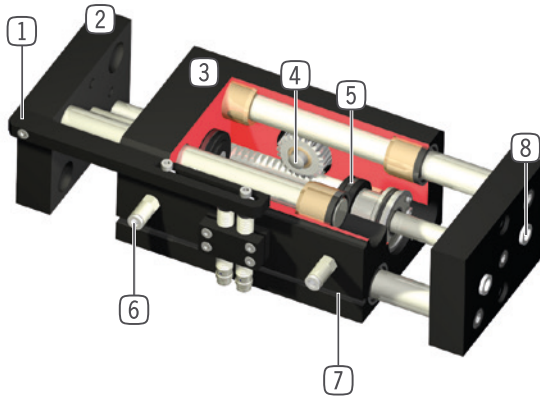


IP54





## 优势细节



- ① **安装套装 (检测块和锁定块)**
  - 位置检测通过接近开关(可选配)实现
- ② **导轨滑块**
  - 独立手指安装
- ③ **坚固且轻的外壳**
  - 硬涂层铝合金
- ④ **同步**
  - 通过齿轮齿条实现
- ⑤ **驱动**
  - 两个双作用气缸
- ⑥ **能源供应**
  - 可从多个面供气
- ⑦ **安装槽**
  - 用于安装磁性传感器
- ⑧ **可拆卸中心定位环**
  - 快速便捷的手指安装

## 技术数据

尺寸型号	单边行程 [mm]	夹持力 [N]	重量 [kg]	IP 等级
MGH8000	10 - 20	60 - 90	0,35 - 0,5	IP54
MGH8100	10 - 20	180 - 220	0,7 - 0,85	IP54
MGH8200	30 - 40	500 - 570	2,4 - 2,9	IP54
MGH8300	50 - 100	800 - 910	5,1 - 7,3	IP54

## 更多详情请上网查询



所有信息查询请点击:[www.zimmer-group.com](http://www.zimmer-group.com)。产品参数、绘图、3D模型和操作说明均可根据产品型号查询。清晰且实时更新。

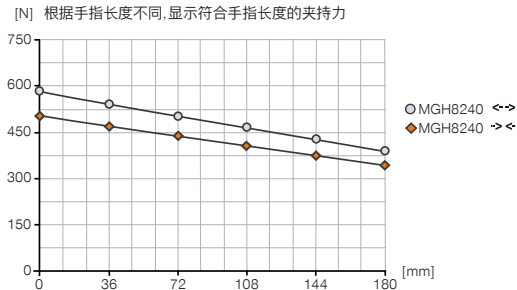
# 2指长行程平行抓手

## MGH8240 尺寸型号

### 产品规格

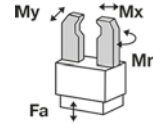


#### 夹持力图表



#### 力和力矩

显示除夹持力外可能作用的静力和力矩。



Mr [Nm]	64
Mx [Nm]	64
My [Nm]	45
Fa [N]	760

### 随货提供



4 [个]  
中心定位环  
DST41000

### 配件建议



#### 能源供应



**GVM5**  
直插接头-快接式



#### 传感器



**ANS0023**  
接近开关安装套装



**NJ8-E2**  
接近开关电缆5m-直接出线



**NJ8-E2S**  
接近开关 - M8连接头



**MFS01-K-KHC-P1-PNP**  
倾斜的磁场传感器, 电缆 5 m



**MFS01-S-KHC-P1-PNP**  
倾斜的磁场传感器, 电缆0.3 m-插头M8



#### 传感器



**MFS02-K-KHC-P1-PNP**  
磁场传感器直的, 电缆5m



**MFS02-S-KHC-P1-PNP**  
磁场传感器直的, 电缆0.3m-插头M8



**MFS02-S-KHC-IL**  
直式位置传感器, 电缆 0.3 米 - 插头 M8



#### 接口 / 其他

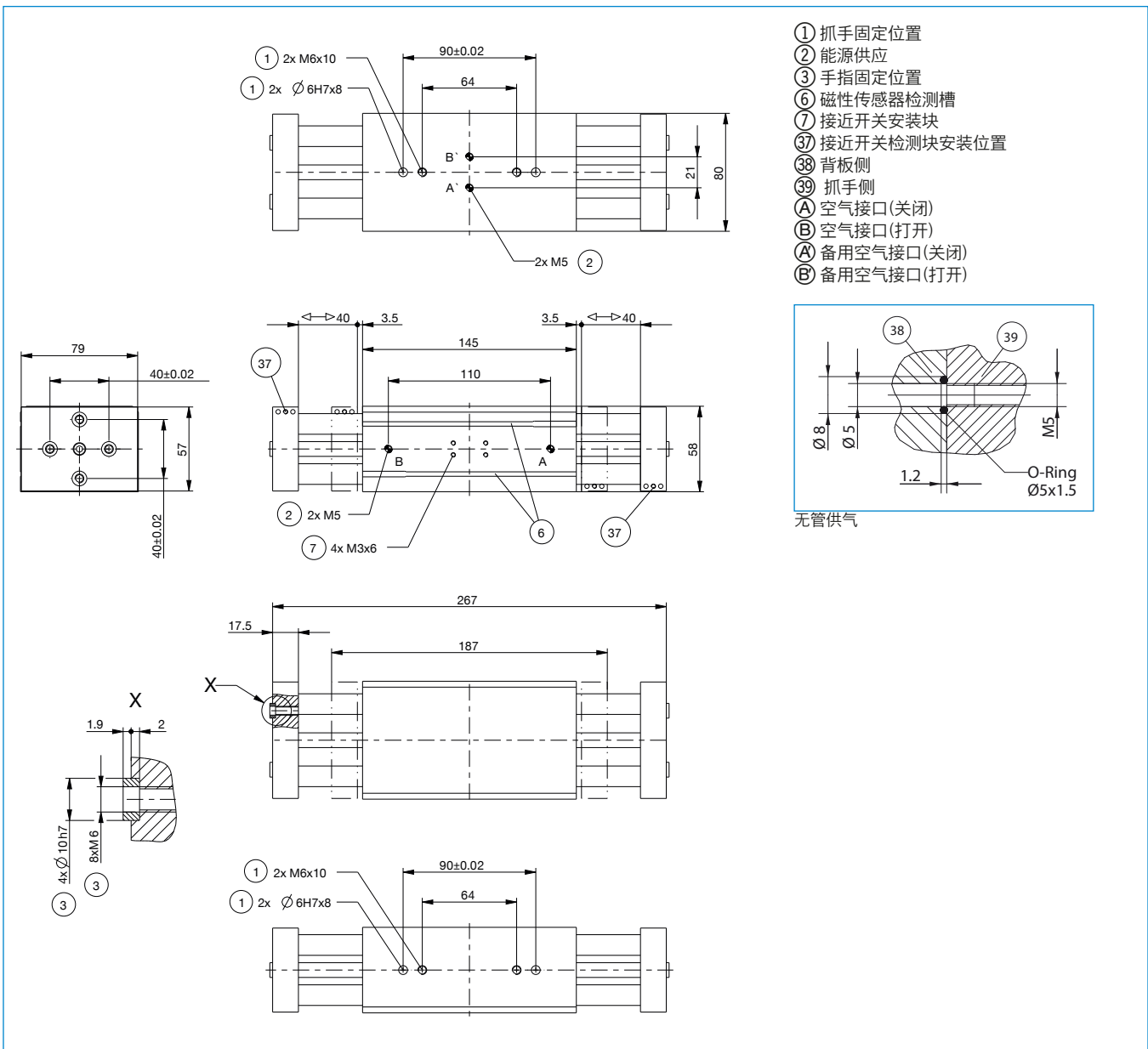


**KAG500**  
插入式直连接头电缆 5 m - M8插头(母头)



**KAW500**  
插入式弯角连接头电缆 5 m - M8插头(母头)

订购编号	技术数据
MGH8240	
单边行程 [mm]	40
闭合抓取力 [N]	500
张开抓取力 [N]	570
闭合时间 [s]	0.18
张开时间 [s]	0.14
重复定位精度 +/- [mm]	0.05
最小操作气压 [bar]	3
最大操作气压 [bar]	8
额定操作气压 [bar]	6
最低操作温度 [°C]	+5
最高操作温度 [°C]	+80
每循环耗气体积 [cm <sup>3</sup> ]	128
根据IEC 60529标准安全保护	IP54
重量 [kg]	2.7

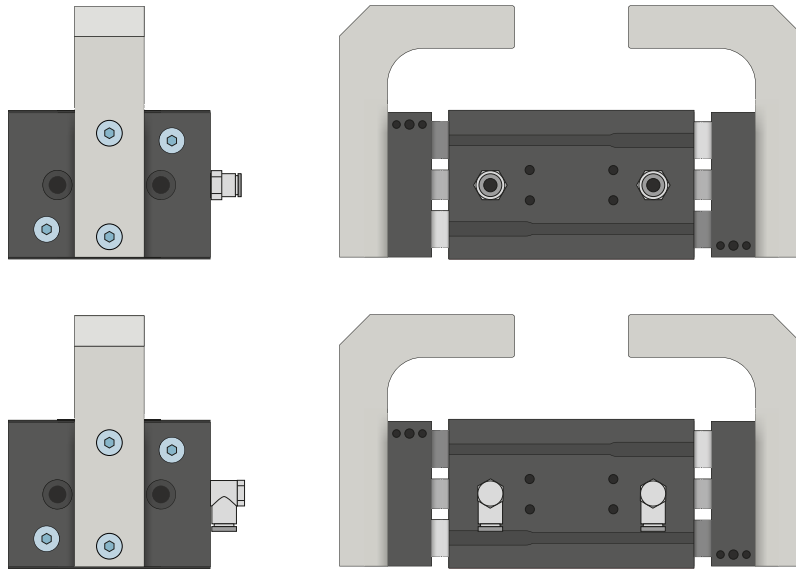


# 2指长行程平行抓手

## MGH8000 系列功能说明

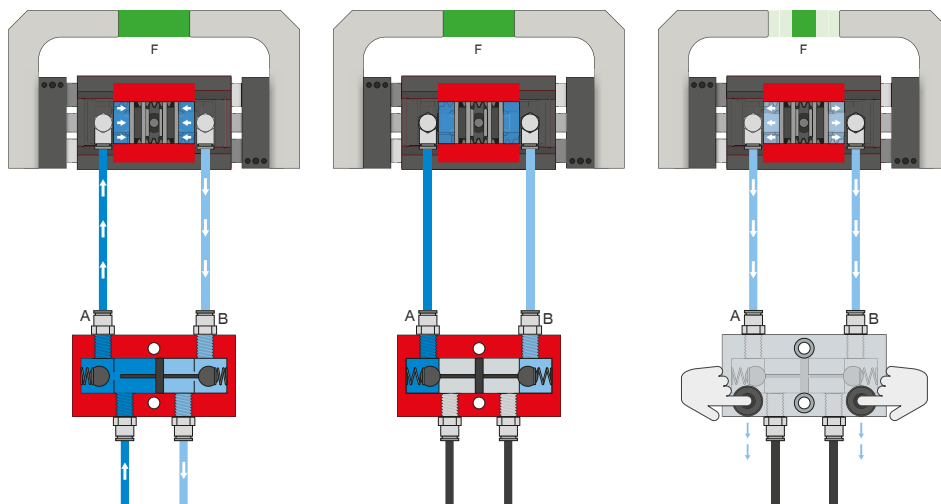


### 能源供应



### 气动螺纹套管接头

有直型和弯型结构可选。可根据空间条件或安装情况自由选择。



### 压力安全阀 - DSV

在系统压力下降时可靠地保持力和位置

内置有可解锁的双向止回阀,可在急停时保持机械夹爪的系统压力。为了确保功能正常,阀的安装位置必须尽量靠近机械夹爪的空气接口。E 型号中安装了两个按钮,通过这两个按钮可对机械夹爪排气,且过程可控。

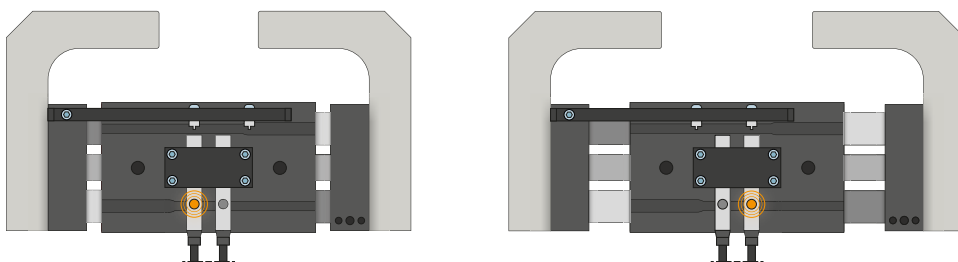


## 传感器



### 接近开关加装组件

接近开关加装组件 通过供货范围内的固定材料安装在摆缸上。接近开关加装组件 可通过电感接近开关检测摆缸的位置。



### 接近开关 - NJ

传感器伸入夹紧座, 根据其感应距离固定。然后通过调整感应条调整到所需位置。传感器有带裸露出线端的 5 m 电缆、带插头的 0.3 m 电缆以及带直插插头三种规格可选。

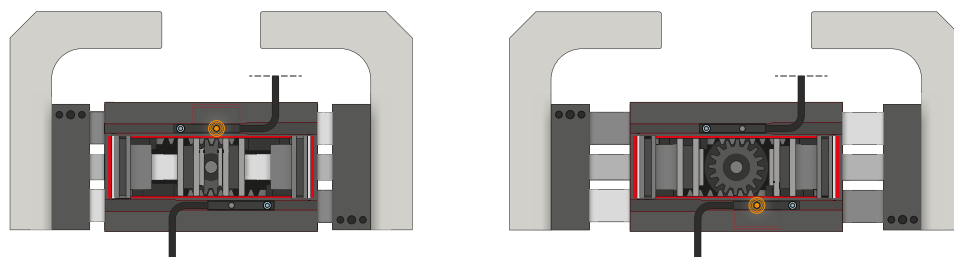
# 2指长行程平行抓手

## MGH8000 系列功能说明

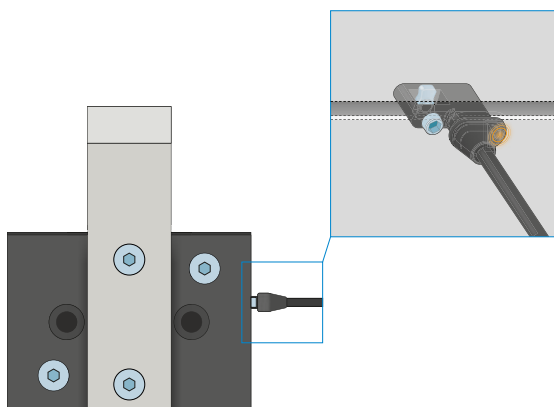


### 传感器

MFS02



MFS01



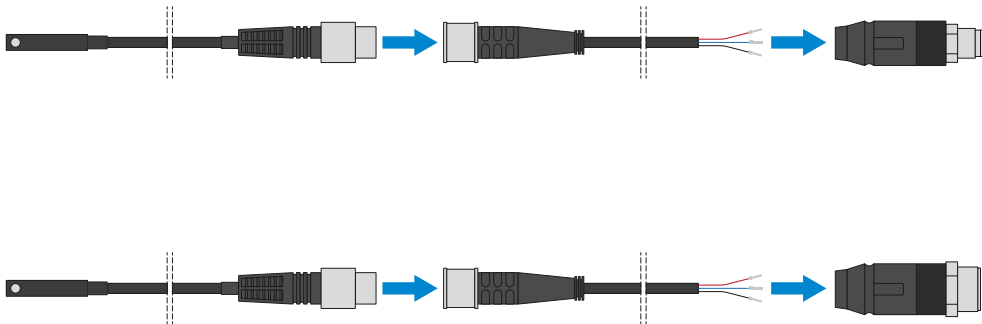
### 单点磁场传感器 - MFS

用于无接触地检测活塞位置

该传感器安装在机械夹爪的 C 型槽中并且检测机械夹爪的活塞上安装的磁体。为确保适用于各类不同的空间条件,有两种传感器可选。平卧式 MFS02 带有直型电缆出线,几乎完全隐藏在机械夹爪 C 型槽中,而直立式 MFS01 虽然更高,但带有 90° 偏置的电缆出线。该类型传感器有带裸露出线端的 5 m 电缆和带插头的 0.3 m 电缆两种规格可选。



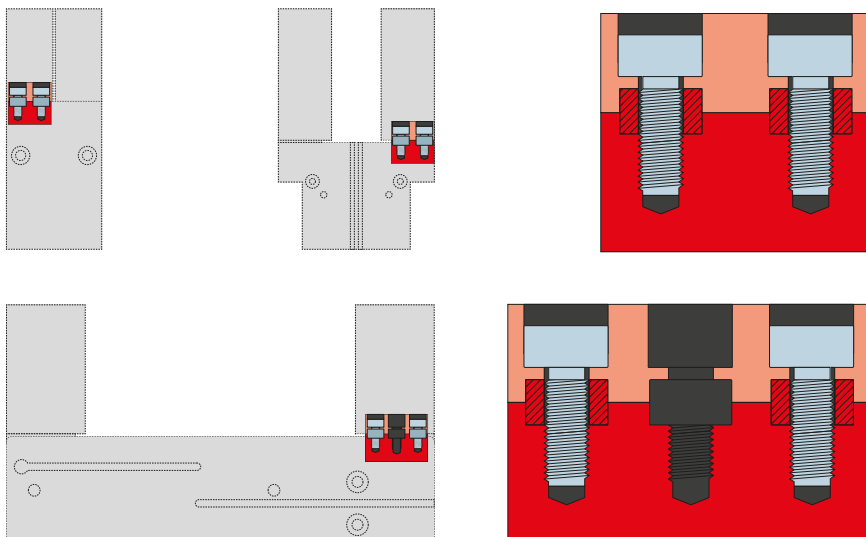
## 接口 / 其他



### 插塞连接器

用于延长和预装配传感器连接线

有带裸露出线端的 5 m 电缆可用。电缆可以根据相关需求截短或预装配 M8 和 M12 插头。



### 定位环

用于明确定位夹爪手指的位置

定位环安装在夹爪手指的连接处,用于定位夹爪手指的位置。定位环相当于销钉连接。