

# PINZE PARALLELE A DUE GANASCE A CORSA LUNGA SERIE MGH8000

## ► VANTAGGI DEL PRODOTTO



### “Il Compatto”

#### ► Profili d'interferenza ridotti

Forma piatta e possibilità flessibile di montaggio vi consentono un collegamento semplice nella vostra struttura

#### ► Protetto dallo sporco

Grazie ai raschiatori montati sulle guide potete utilizzare la pinza anche in condizioni ambientali difficili

#### ► Utilizzo continuo senza guasti

La nostra qualità senza compromessi “Made in Germany” vi garantisce fino a 10 milioni di cicli senza manutenzione

## ► CARATTERISTICHE DI SERIE

### Dimensioni costruttive

#### MGH80XX

|   |   |
|---|---|
|  10 milioni di cicli esenti da manutenzione (max.) | ● |
|  Sensore induttivo                                 | ● |
|  Sensore magnetico                                 | ● |
|  IP54  | ● |



## ► I VANTAGGI IN DETTAGLIO



- ① **Kit per sensori induttivi**
  - per il rilevamento della posizione mediante sensore induttivo (disponibile come optional)
- ② **Ganascia**
  - fissaggio delle ganasce personalizzate
- ③ **Carcassa robusta e leggera**
  - Lega di alluminio anodizzata a spessore
- ④ **Sincronizzazione**
  - mediante pignone e cremagliere
- ⑤ **Azionamento**
  - due cilindri pneumatici a doppio effetto
- ⑥ **Alimentazione**
  - possibile su più lati
- ⑦ **Scanalatura integrata**
  - fissaggio sensori magnetici
- ⑧ **Boccole di centraggio rimovibili**
  - posizionamento delle ganasce veloce ed economico

## ► DATI TECNICI

| Dimensioni costruttive | Corsa per ganascia | Forza di presa | Peso       | Classe IP |
|------------------------|--------------------|----------------|------------|-----------|
|                        | [mm]               | [N]            | [kg]       |           |
| MGH8000                | 10 - 20            | 60 - 90        | 0,35 - 0,5 | IP54      |
| MGH8100                | 10 - 20            | 180 - 220      | 0,7 - 0,85 | IP54      |
| MGH8200                | 30 - 40            | 500 - 570      | 2,4 - 2,9  | IP54      |
| MGH8300                | 50 - 100           | 800 - 910      | 5,1 - 7,3  | IP54      |

## ► ULTERIORI INFORMAZIONI DISPONIBILI ONLINE



Tutte le informazioni con un clic: [www.zimmer-group.com](http://www.zimmer-group.com). Con il numero d'ordine potete accedere a dati, disegni, modelli 3D e istruzioni per l'uso del prodotto desiderato per le dimensioni costruttive più adatte a voi. Veloce, semplice e sempre attuale.

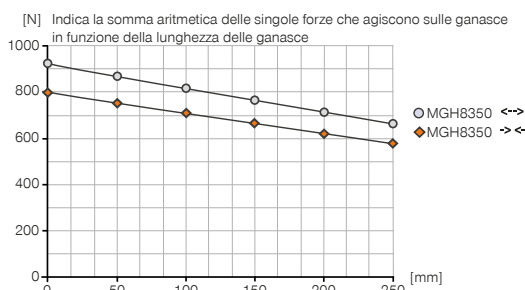
# PINZE PARALLELE A DUE GANASCE A CORSA LUNGA

## DIMENSIONI COSTRUTTIVE MGH8350

### ► SPECIFICHE PRODOTTO



#### ► Diagramma forza di presa



#### ► Forze e momenti

Indica forze statiche e coppie che possono agire in aggiunta alla forza di presa.



|         |      |
|---------|------|
| Mr [Nm] | 130  |
| Mx [Nm] | 130  |
| My [Nm] | 98   |
| Fa [N]  | 1300 |

### ► IN DOTAZIONE



4 [pezzi]  
Boccole di centraggio  
DST41600

### ► ACCESSORI CONSIGLIATI



#### ALIMENTAZIONE DI ENERGIA



**GV1-8X8**  
Raccordi filettati lineari



#### SENSORISTICA



**MFS02-K-KHC-P1-PNP**  
Sensore magnetico lineare, cavo 5 m



#### SENSORISTICA



**MFS02-S-KHC-P1-PNP**  
Sensore magnetico lineare, cavo 0,3 m - spina M8



**ANS0024**  
Kit aggiuntivo per sensori induttivi



**MFS02-S-KHC-IL**  
Sensore di posizione diretto, cavo 0,3 m - connettore M8



**NJ8-E2**  
Sensori induttivi - Cavi 5 m



#### COLLEGAMENTI/ALTRO



**NJ8-E2S**  
Sensori induttivi - Spina M8



**KAG500**  
Connettore a spina diritto cavo 5 m - presa M8



**MFS01-K-KHC-P1-PNP**  
Sensore magnetico angolato, cavo 5 m



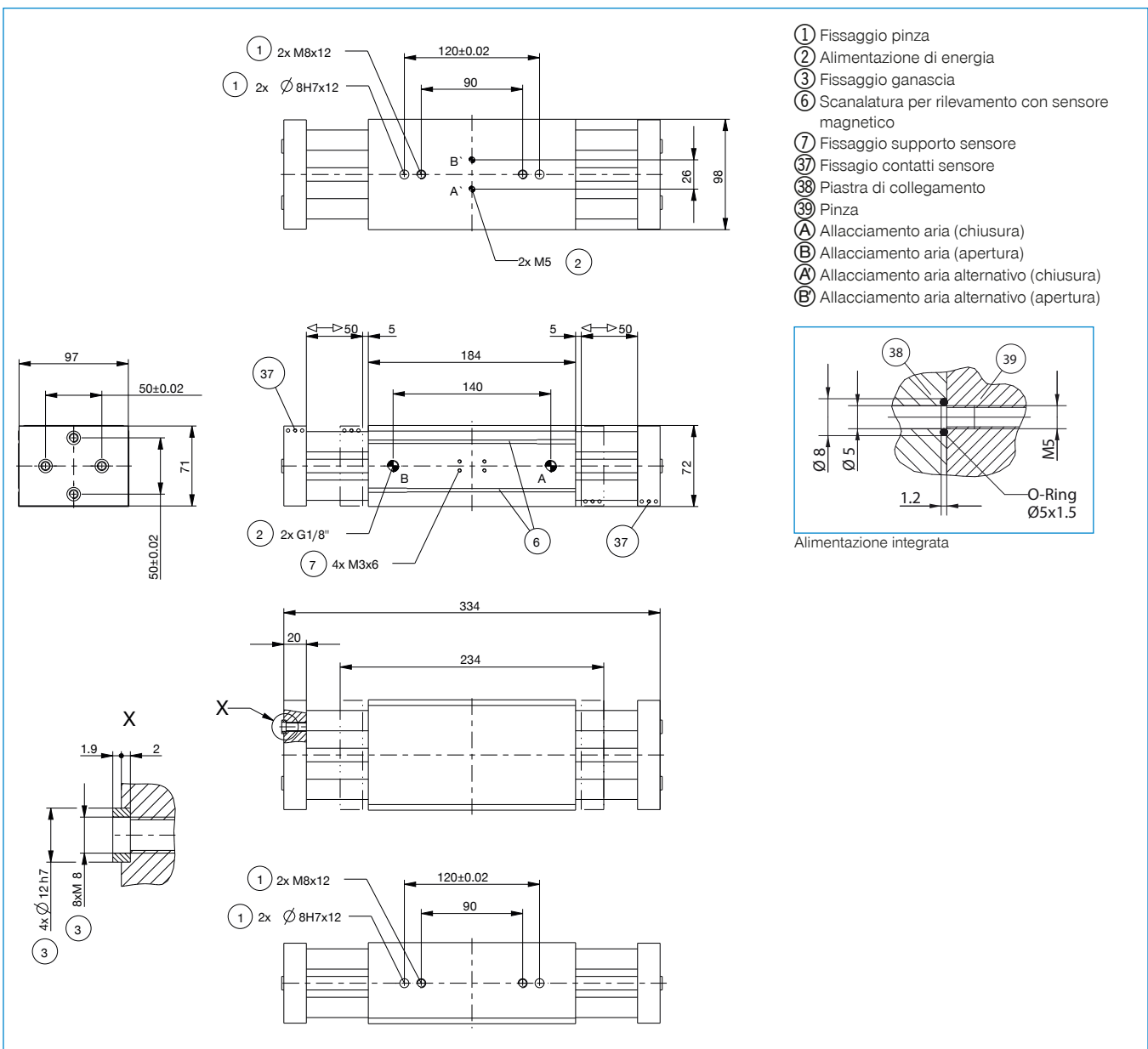
**KAW500**  
Connettori a spina angolari cavi 5 m - Presa M8



**MFS01-S-KHC-P1-PNP**  
Sensore magnetico angolato, cavo 0,3 m - spina M8



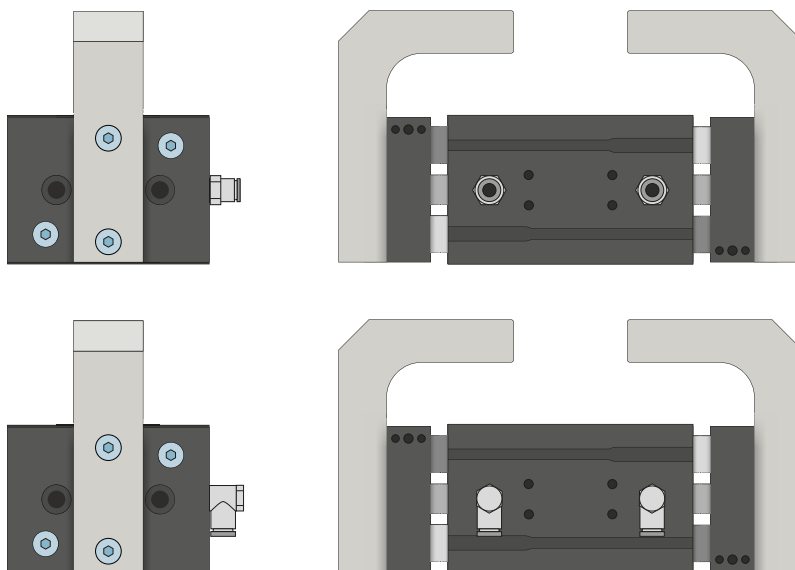
| ► Dati tecnici                             |         |
|--|---------|
| Numero d'ordine                            | MGH8350 |
| Corsa per ganascia [mm]                    | 50      |
| Forza di presa in chiusura [N]             | 800     |
| Forza di presa in apertura [N]             | 910     |
| Tempo di chiusura [s]                      | 0.3     |
| Tempo di apertura [s]                      | 0.25    |
| Ripetibilità +/- [mm]                      | 0.05    |
| Pressione di esercizio min. [bar]          | 3       |
| Pressione di esercizio mass. [bar]         | 8       |
| Pressione di esercizio nominale [bar]      | 6       |
| Temperatura di esercizio min. [°C]         | +5      |
| Temperatura di esercizio mass. [°C]        | +80     |
| Volume d'aria per ciclo [cm <sup>3</sup> ] | 170     |
| Grado di protezione secondo IEC 60529      | IP54    |
| Peso [kg]                                  | 5       |



# PINZE PARALLELE A DUE GANASCE A CORSA LUNGA SERIE MGH8000 DESCRIZIONE FUNZIONALE

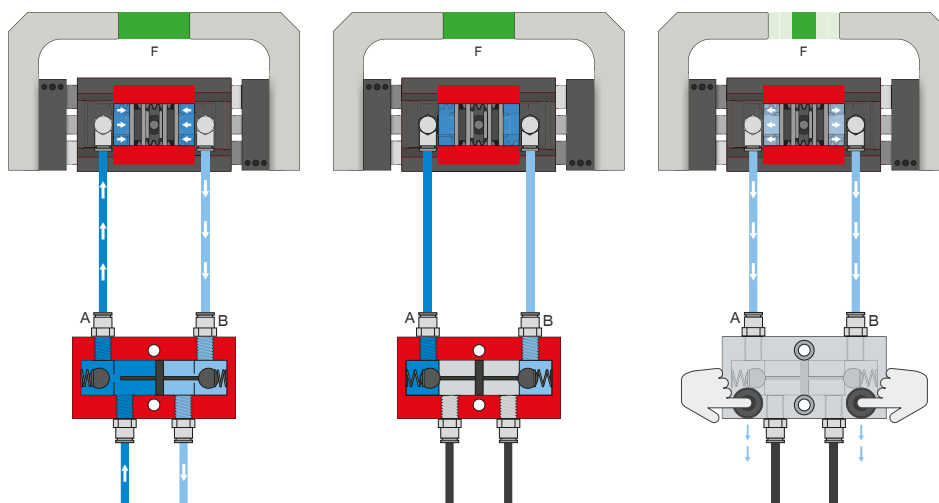


## ALIMENTAZIONE DI ENERGIA



### Raccordi pneumatici

Disponibili in versione diritta e angolare. Possono essere scelti liberamente a seconda delle condizioni di spazio o della situazione di installazione.



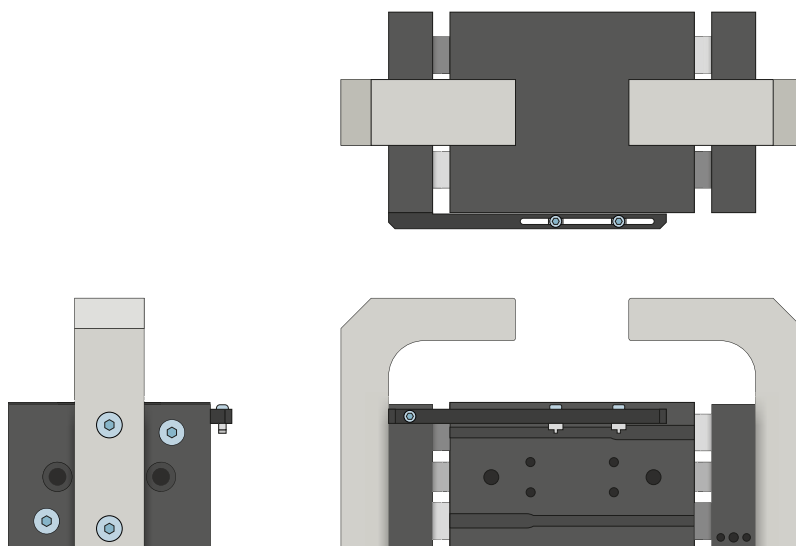
### Valvola di ritegno – DSV

**Garantisce il mantenimento sicuro della forza e della posizione in caso di calo della pressione del sistema**

Con la valvola antiritorno integrata e sbloccabile, la pressione di sistema della pinza viene mantenuta in caso di arresto d'emergenza. Per garantire il funzionamento, la valvola deve essere montata il più vicino possibile al raccordo per l'aria della pinza. Nella variante E sono montati due interruttori a pulsante con i quali è possibile sfiatare la pinza in maniera controllata.

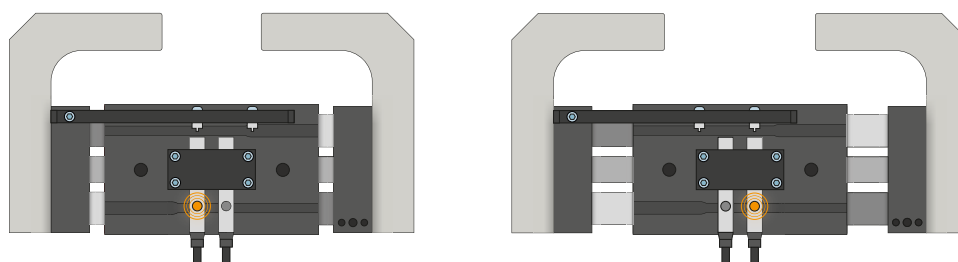


## SENSORISTICA



### Set di montaggio

Il set di montaggio viene montato sulla pinza utilizzando il materiale di fissaggio fornito in dotazione. Il set di montaggio consente di interrogare le posizioni delle pinze tramite interruttori di prossimità induttivi.



### Sensori induttivi – NJ

Il sensore viene inserito nel supporto sensore e fissato in base alla sua distanza di commutazione. Quindi l'adattamento nella posizione desiderata viene eseguito regolando la linguetta di comando. I sensori sono disponibili nelle versioni 5 m di cavo con estremità a trefoli aperti, 0,3 m di cavo con spina e con uscita connettore diretta.

# PINZE PARALLELE A DUE GANASCE A CORSA LUNGA

## SERIE MGH8000 DESCRIZIONE FUNZIONALE

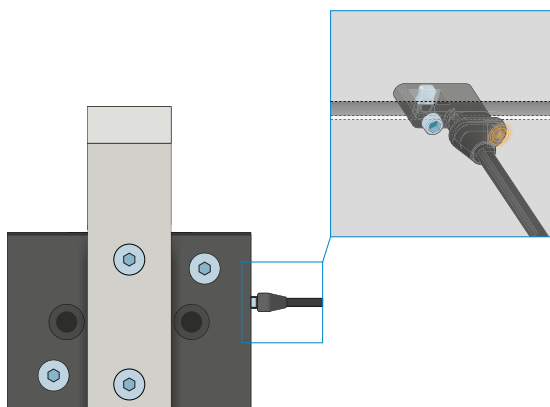


### SENSORISTICA

MFS02



MFS01



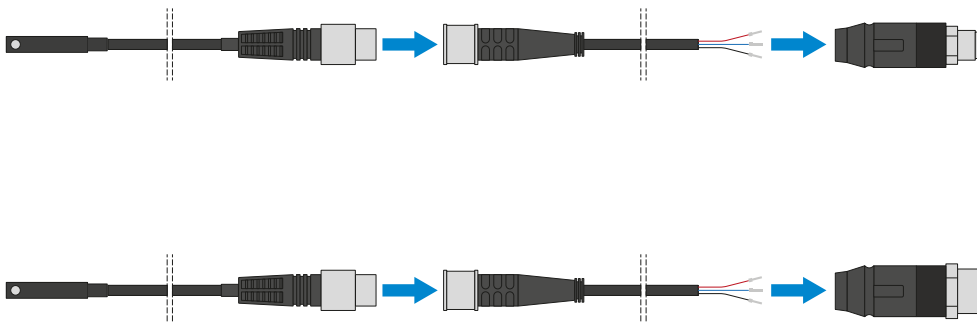
### Sensori magnetici a 1 punto – MFS

#### Per il rilevamento senza contatto della posizione del pistone

Questi sensori sono montati nella scanalatura a C della pinza e rilevano il magnete collegato al pistone della pinza. Per garantire l'utilizzo in diverse condizioni di spazio, i sensori sono disponibili in due varianti. Mentre l'MFS02 orizzontale, con uscita cavo dritta, scompare quasi completamente nella scanalatura a C della pinza, l'MFS01 verticale è più alto, ma ha un'uscita cavo sfasata di 90°. Queste varianti sono disponibili nelle versioni con 5 m di cavo con estremità a trefoli aperti e 0,3 m di cavo con connettore.



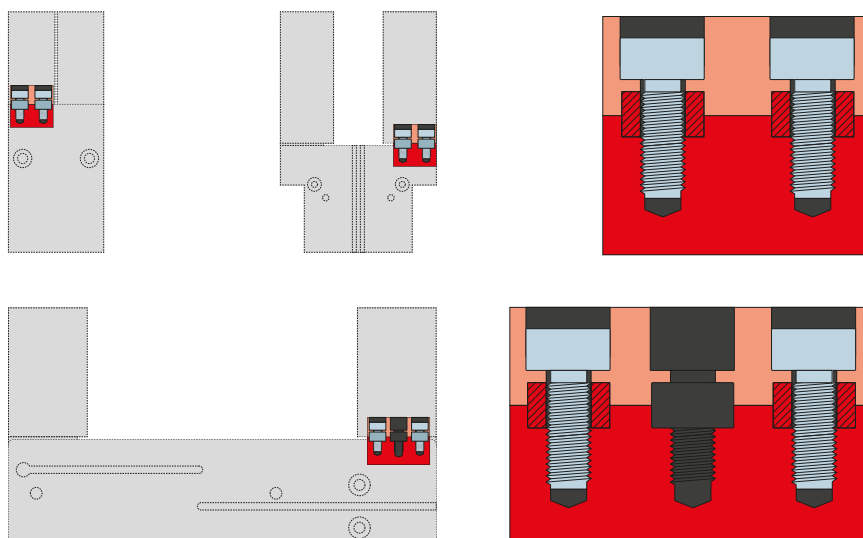
## COLLEGAMENTI/ALTRO



### Connettore a spina

Per l'estensione e il confezionamento dei cavi di collegamento dei sensori

Sono disponibili cavi lunghi 5 m con i trefoli aperti in corrispondenza dell'estremità. I cavi possono essere accorciati a seconda delle esigenze individuali o assemblati con connettori di grandezza M8 e M12.



### Boccole di centraggio

Per la determinazione della posizione delle ganasce

Le boccole di centraggio vengono inserite negli accoppiamento delle ganasce per definirne la posizione. Le boccole di centraggio sono paragonabili a un collegamento con perno.