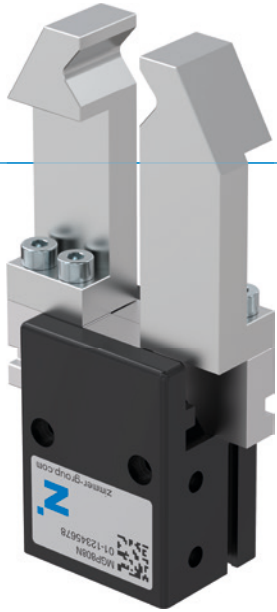


# 2-BACKEN-PARALLELGREIFER

## SERIE MGP800

### ► PRODUKTVORTEILE



#### „Der Leistungsstarke“

##### ► Über 40% leistungsstärker als der Benchmark

Die Gewichts- und Kraftoptimierung senkt die Kosten Ihrer Anwendung, da alle Komponenten kleiner dimensioniert werden können






##### ► Bis zu 50% längere Greifbacken als beim Benchmark

Höchste Kräfte- und Momentenaufnahmen ermöglichen Ihnen den flexiblen Einsatz bei höchster Dynamik

##### ► Störungsfreier Dauereinsatz

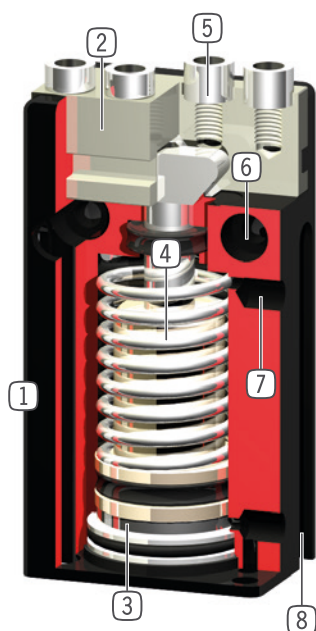
Unsere kompromisslose Qualität „Made in Germany“ garantiert Ihnen bis zu 10 Mio. Zyklen ohne Wartung

### ► SERIENMERKMALE

Baugröße	Version	
	N	NC
<b>MGP8XX</b>		
 Feder schließend C		•
 10 Mio. wartungsfreie Zyklen (max.)	•	•
 Magnetfeldsensor	•	•
 Reinraumzertifiziert	•	•
 IP40	•	•



## ► NUTZEN IM DETAIL



- ① **Robustes, leichtes Gehäuse**
  - hartbeschichtete Aluminiumlegierung
- ② **Greiferbacke**
  - Aufnahme der individuellen Greiferbacke
- ③ **Positionsabfrage**
  - Permanentmagnet zur direkten Abfrage der Kolbenbewegung
- ④ **Integrierte Greifkraftsicherung**
  - im Zylinderraum eingesetzte Feder als Energiespeicher (ab Baugröße 803)
- ⑤ **Abnehmbare Zentrierhülse**
  - schnelle und kostengünstige Positionierung der Greiferbacken
- ⑥ **Befestigung und Positionierung**
  - alternativ an mehreren Seiten für eine individuelle Montage
- ⑦ **Energiezuführung**
  - von mehreren Seiten möglich
- ⑧ **Abfragenut**
  - Befestigung und Positionierung der Magnetfeldsensoren

## ► TECHNISCHE DATEN

Baugröße	Hub pro Backe [mm]	Greifkraft [N]	Gewicht [kg]	IP Klasse
MGP801	1	6 - 8	0,008	IP40
MGP802	2	16 - 19	0,016	IP40
MGP803	3	35 - 55	0,025 - 0,035	IP40
MGP804	4	60 - 90	0,05 - 0,07	IP40
MGP806	6	100 - 140	0,1 - 0,11	IP40
MGP808	8	170 - 220	0,16 - 0,18	IP40
MGP810	10	270 - 350	0,28 - 0,32	IP40
MGP812	12	320 - 400	0,41 - 0,46	IP40

## ► WEITERE INFORMATIONEN ONLINE VERFÜGBAR



Alle Informationen auf einen Klick: [www.zimmer-group.com](http://www.zimmer-group.com). Finden Sie anhand der Bestell-Nr. Ihres gewünschten Produktes Daten, Zeichnungen, 3-D-Modelle und Betriebsanleitungen zu Ihrer Baugröße. Schnell, übersichtlich und immer aktuell.

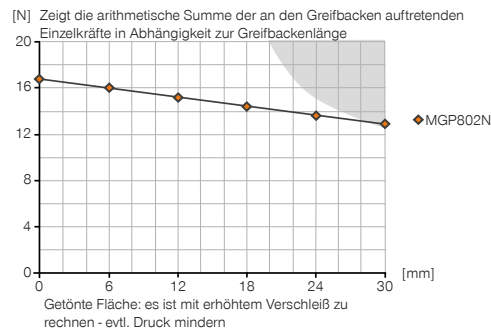
# 2-BACKEN-PARALLELGREIFER

## BAUGRÖSSE MGP802

### ► PRODUKTSPEZIFIKATIONEN



#### ► Greifkraftdiagramm



#### ► Kräfte und Momente

Zeigt statische Kräfte und Momente, die zusätzlich zur Greifkraft wirken können.



Mr [Nm]	1
Mx [Nm]	3
My [Nm]	2
Fa [N]	90

### ► IM LIEFERUMFANG ENTHALTEN



4 [Stück]  
Zentrierhülse  
DST80200

### ► ZUBEHÖREMPFEHLUNG



#### GREIFKOMPONENTEN



**LB802ST**  
L-Backe (Paar)



#### ENERGIEVERSORGUNG



**WVM3**  
Einschraub-Winkel-Tülle



#### ENERGIEVERSORGUNG

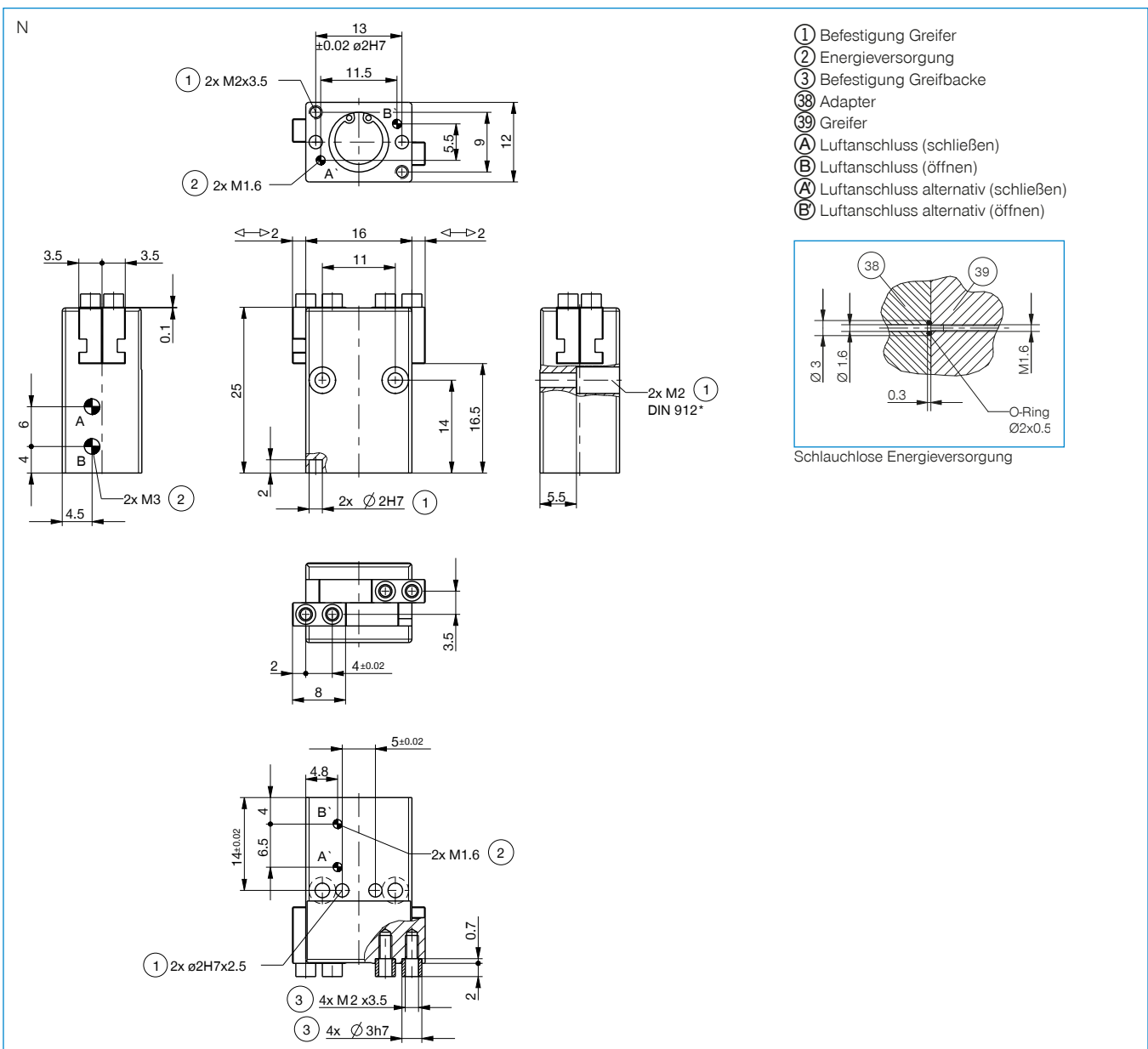


**GVM3**  
Einschraub-Tülle



**DEV04**  
Schnellentlüftungsventil

► Technische Daten	
<b>Bestell-Nr.</b>	<b>MGP802N</b>
Hub pro Backe [mm]	2
Greifkraft beim Schließen [N]	16
Greifkraft beim Öffnen [N]	19
Durch Feder abgesicherte Greifkraft min. [N]	
Schließzeit [s]	0,01
Öffnungszeit [s]	0,01
Eigengewicht montierte Greifbacke max. [kg]	0,02
Länge Greifbacken max. [mm]	30
Wiederholgenauigkeit +/- [mm]	0,025
Betriebsdruck min. [bar]	3
Betriebsdruck max. [bar]	8
Nennbetriebsdruck [bar]	6
Betriebstemperatur min. [°C]	+5
Betriebstemperatur max. [°C]	+80
Zylindervolumen pro Zyklus [cm <sup>3</sup> ]	0,3
Reinraumklasse nach DIN EN ISO 14644-1	6
Schutzart nach IEC 60529	IP40
Gewicht [kg]	0,016

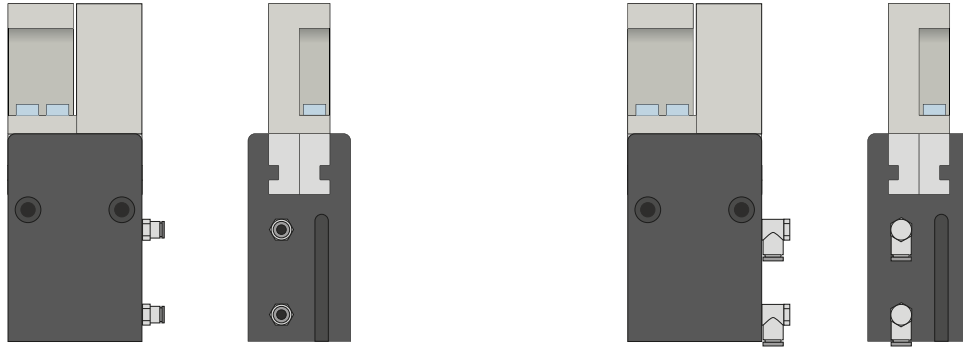


# 2-BACKEN-PARALLELGREIFER

## SERIE MGP800 FUNKTIONSBESCHREIBUNG

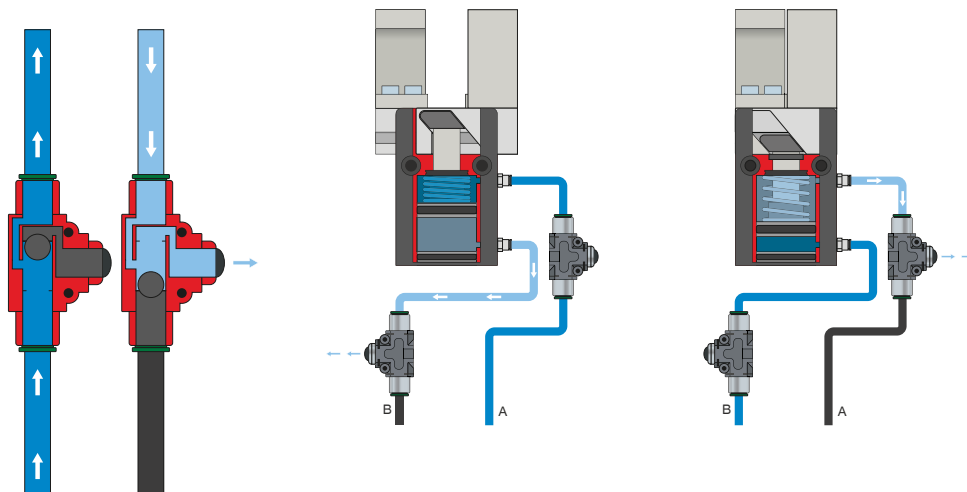


### ENERGIEVERSORGUNG



### Pneumatik Verschraubungen

In gerader und abgewinkelter Bauform erhältlich. Können je nach Platzverhältnissen oder Einbausituation frei gewählt werden.



### Schnellentlüftungsventil – DEV

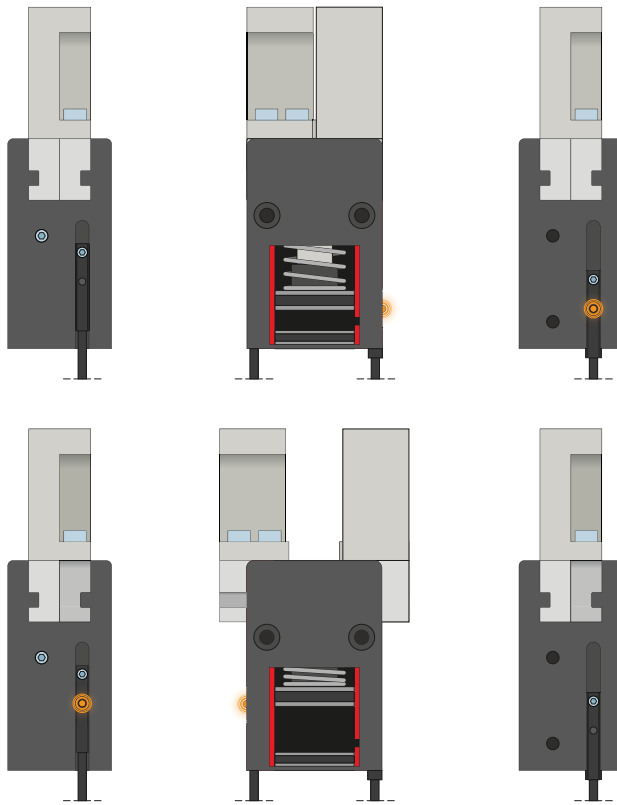
Für ein schnelles Entweichen der Druckluft und zur Vermeidung von Staudruck

Die Inline-Ventile ermöglichen eine schnellere Zykluszeit und verhindern bei Greifern mit geringem Zylindervolumen die Bildung von Kondensat. Um die Funktion zu gewährleisten, muss das Ventil möglichst nah zum Luftanschluss des Greifers verbaut werden.

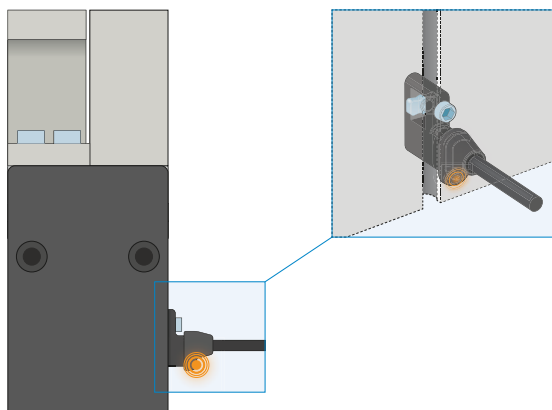


## SENSORIK

### MFS02



### MFS01



### 1-Punkt-Magnetfeldsensoren – MFS

#### Zur berührungslosen Abfrage der Kolbenstellung

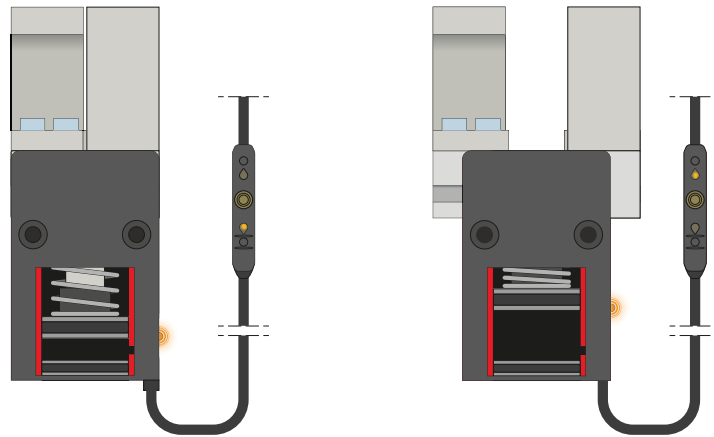
Diese Sensoren werden in der C-Nut des Greifers montiert und detektieren den am Kolben des Greifers angebrachten Magneten. Um den Einsatz bei verschiedensten Platzverhältnissen zu gewährleisten, sind die Sensoren in zwei Varianten erhältlich. Während der liegende MFS02, mit geradem Kabelabgang, nahezu komplett in der C-Nut des Greifers verschwindet, baut der stehende MFS01 zwar höher, besitzt jedoch einen Kabelabgang der um 90° versetzt ist. Diese Varianten gibt es in den Ausführungen 5 m Kabel mit offenem Litzenende und 0,3 m Kabel mit Stecker.

# 2-BACKEN-PARALLELGREIFER

## SERIE MGP800 FUNKTIONSBESCHREIBUNG



### SENSORIK



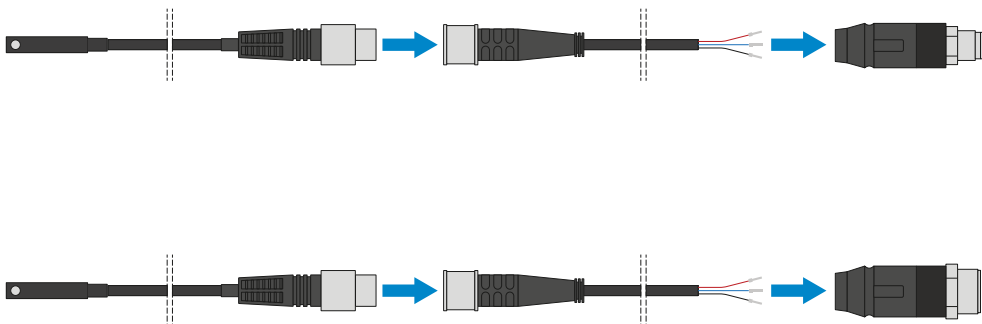
#### 2-Punkt-Magnetfeldsensoren - MFS

Mit zwei frei programmierbaren Schaltpunkten

Über die im Kabel integrierte Programmierereinheit können bei diesem Sensor zwei Schaltpunkte frei definiert werden. Dazu wird der Sensor in der C-Nut geklemmt, Position eins mit dem Greifer angefahren und über das Drücken des „teach button“ die Position eingelernt. Danach wird die zweite Position mit dem Greifer angefahren und programmiert. Um den Einsatz bei verschiedensten Platzverhältnissen zu gewährleisten, sind die Sensoren in zwei Varianten erhältlich. Während der liegende MFS02, mit geradem Kabelabgang, nahezu komplett in der C-Nut des Greifers verschwindet, baut der stehende MFS01 zwar höher, besitzt jedoch einen Kabelabgang der um 90° versetzt ist. Es gibt die Sensoren in den Ausführungen 5 m Kabel mit offenem Litzenende und 0,3 m Kabel mit Stecker.



### ANSCHLÜSSE / SONSTIGES



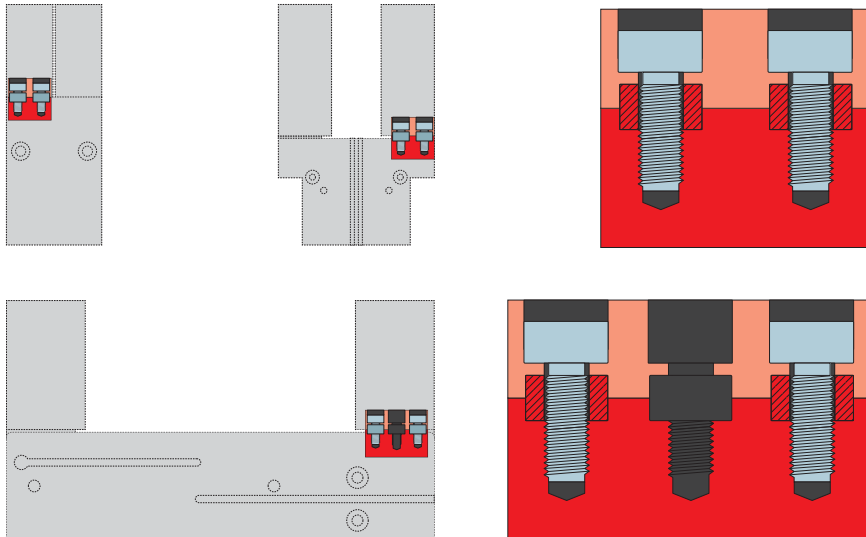
#### Steckverbinder

Zum Verlängern und Konfektionieren der Anschlussleitungen für die Sensorik

Es stehen Kabel mit einer Länge von 5 m mit offenem Litzenende zur Verfügung. Die Kabel können individuell nach den jeweiligen Bedürfnissen gekürzt oder mit Steckern in den Größen M8 und M12 konfektioniert werden.



## ANSCHLÜSSE / SONSTIGES



### Zentrierhülsen

#### Zur definierten Lagebestimmung der Greifbacken

Die Zentrierhülsen werden in die Passungen der Greiferbacken eingesetzt um die Position der Greiferbacken zu definieren. Die Zentrierhülsen sind vergleichbar mit einer Stiftverbindung.