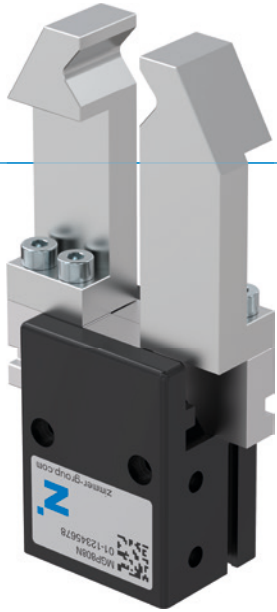


2-BACKEN-PARALLELGREIFER

SERIE MGP800

► PRODUKTVORTEILE



„Der Leistungsstarke“

► Über 40% leistungsstärker als der Benchmark

Die Gewichts- und Kraftoptimierung senkt die Kosten Ihrer Anwendung, da alle Komponenten kleiner dimensioniert werden können






► Bis zu 50% längere Greifbacken als beim Benchmark

Höchste Kräfte- und Momentenaufnahmen ermöglichen Ihnen den flexiblen Einsatz bei höchster Dynamik

► Störungsfreier Dauereinsatz

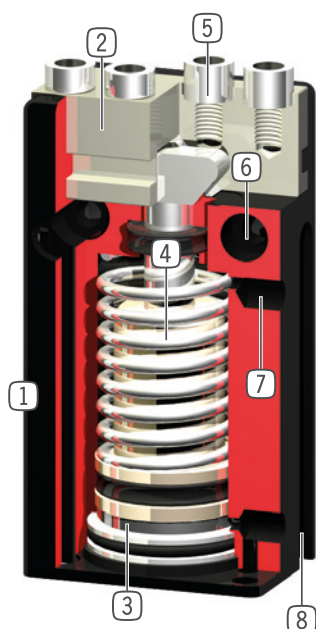
Unsere kompromisslose Qualität „Made in Germany“ garantiert Ihnen bis zu 10 Mio. Zyklen ohne Wartung

► SERIENMERKMALE

Baugröße	Version	
	N	NC
MGP8XX		
 Feder schließend C		•
 10 Mio. wartungsfreie Zyklen (max.)	•	•
 Magnetfeldsensor	•	•
 Reinraumzertifiziert	•	•
 IP40	•	•



► NUTZEN IM DETAIL



- ① **Robustes, leichtes Gehäuse**
 - hartbeschichtete Aluminiumlegierung
- ② **Greiferbacke**
 - Aufnahme der individuellen Greiferbacke
- ③ **Positionsabfrage**
 - Permanentmagnet zur direkten Abfrage der Kolbenbewegung
- ④ **Integrierte Greifkraftsicherung**
 - im Zylinderraum eingesetzte Feder als Energiespeicher (ab Baugröße 803)
- ⑤ **Abnehmbare Zentrierhülse**
 - schnelle und kostengünstige Positionierung der Greiferbacken
- ⑥ **Befestigung und Positionierung**
 - alternativ an mehreren Seiten für eine individuelle Montage
- ⑦ **Energiezuführung**
 - von mehreren Seiten möglich
- ⑧ **Abfragenut**
 - Befestigung und Positionierung der Magnetfeldsensoren

► TECHNISCHE DATEN

Baugröße	Hub pro Backe [mm]	Greifkraft [N]	Gewicht [kg]	IP Klasse
MGP801	1	6 - 8	0,008	IP40
MGP802	2	16 - 19	0,016	IP40
MGP803	3	35 - 55	0,025 - 0,035	IP40
MGP804	4	60 - 90	0,05 - 0,07	IP40
MGP806	6	100 - 140	0,1 - 0,11	IP40
MGP808	8	170 - 220	0,16 - 0,18	IP40
MGP810	10	270 - 350	0,28 - 0,32	IP40
MGP812	12	320 - 400	0,41 - 0,46	IP40

► WEITERE INFORMATIONEN ONLINE VERFÜGBAR



Alle Informationen auf einen Klick: www.zimmer-group.com. Finden Sie anhand der Bestell-Nr. Ihres gewünschten Produktes Daten, Zeichnungen, 3-D-Modelle und Betriebsanleitungen zu Ihrer Baugröße. Schnell, übersichtlich und immer aktuell.

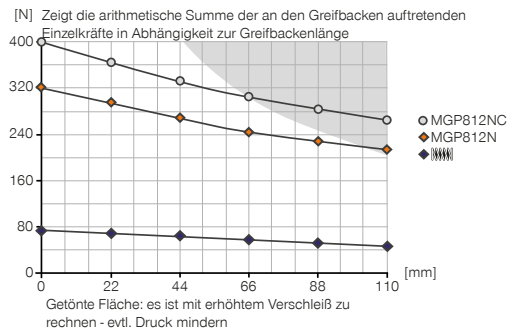
2-BACKEN-PARALLELGREIFER

BAUGRÖSSE MGP812

PRODUKTSPEZIFIKATIONEN



Greifkraftdiagramm



Kräfte und Momente

Zeigt statische Kräfte und Momente, die zusätzlich zur Greifkraft wirken können.



Mr [Nm]	11
Mx [Nm]	42
My [Nm]	16
Fa [N]	790

IM LIEFERUMFANG ENTHALTEN



4 [Stück]
Zentrierhülse
DST07540

ZUBEHÖREMPFEHLUNG



GREIFKOMPONENTEN



LB812ST
L-Backe (Paar)



SENSORIK



MFS02-S-KHC-P1-PNP
Magnetfeldsensor gerade, Kabel 0,3 m - Stecker M8



ENERGIEVERSORGUNG



GVM5
Gerade-Verschraubung



MFS01-S-KHC-P2-PNP
2-Punkt-Sensor winklig, Kabel 0,3 m - Stecker M8



MFS02-S-KHC-P2-PNP
2-Punkt-Sensor gerade, Kabel 0,3 m - Stecker M8



WVM5
Winkel-Schwenk-Verschraubung



MFS02-S-KHC-IL
Positionssensor gerade, Kabel 0,3 m - Stecker M8



DEV04
Schnellentlüftungsventil



ANSCHLÜSSE / SONSTIGES



SENSORIK



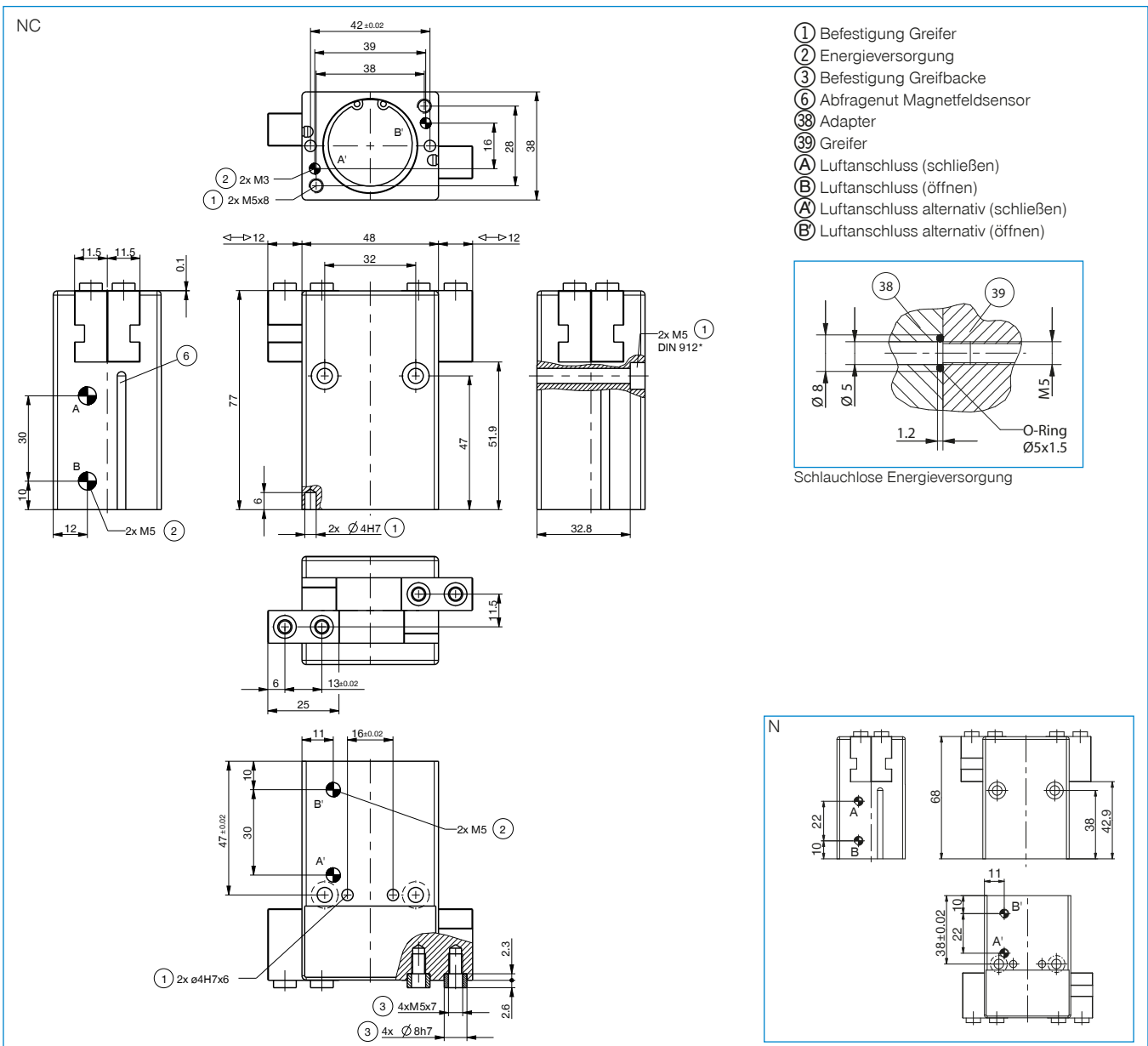
MFS01-S-KHC-P1-PNP
Magnetfeldsensor winklig, Kabel 0,3 m - Stecker M8



KAG500
Steckverbinder Gerade Kabel 5 m - Buchse M8



Bestell-Nr.	► Technische Daten	
	MGP812N	MGP812NC
Hub pro Backe [mm]	12	12
Greifkraft beim Schließen [N]	320	400
Greifkraft beim Öffnen [N]	350	
Durch Feder abgesicherte Greifkraft min. [N]		80
Schließzeit [s]	0,06	0,06
Öffnungszeit [s]	0,06	0,08
Eigengewicht montierte Greifbacke max. [kg]	0,3	0,3
Länge Greifbacken max. [mm]	110	110
Wiederholgenauigkeit +/- [mm]	0,02	0,02
Betriebsdruck min. [bar]	3	4
Betriebsdruck max. [bar]	8	8
Nennbetriebsdruck [bar]	6	6
Betriebstemperatur min. [°C]	+5	+5
Betriebstemperatur max. [°C]	+80	+80
Zylindervolumen pro Zyklus [cm ³]	22	28
Reinraumklasse nach DIN EN ISO 14644-1	6	6
Schutzart nach IEC 60529	IP40	IP40
Gewicht [kg]	0,42	0,46

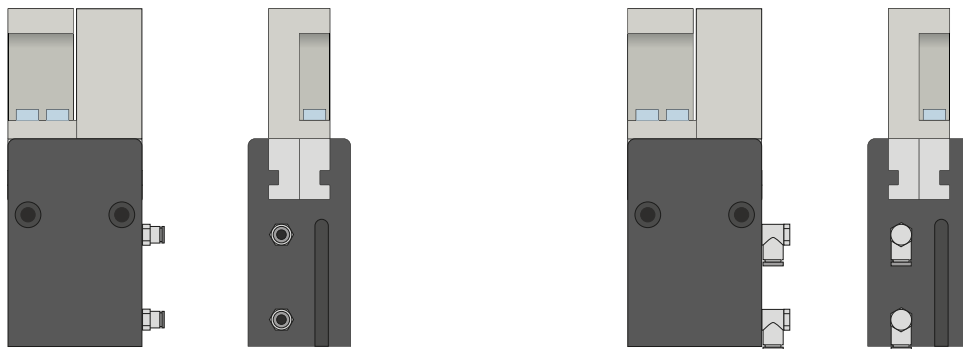


2-BACKEN-PARALLELGREIFER

SERIE MGP800 FUNKTIONSBESCHREIBUNG

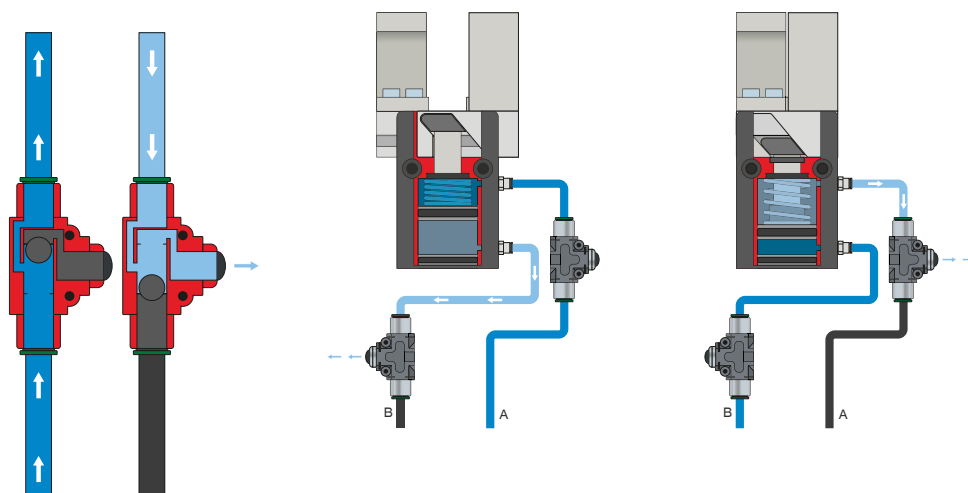


ENERGIEVERSORGUNG



Pneumatik Verschraubungen

In gerader und abgewinkelter Bauform erhältlich. Können je nach Platzverhältnissen oder Einbausituation frei gewählt werden.



Schnellentlüftungsventil – DEV

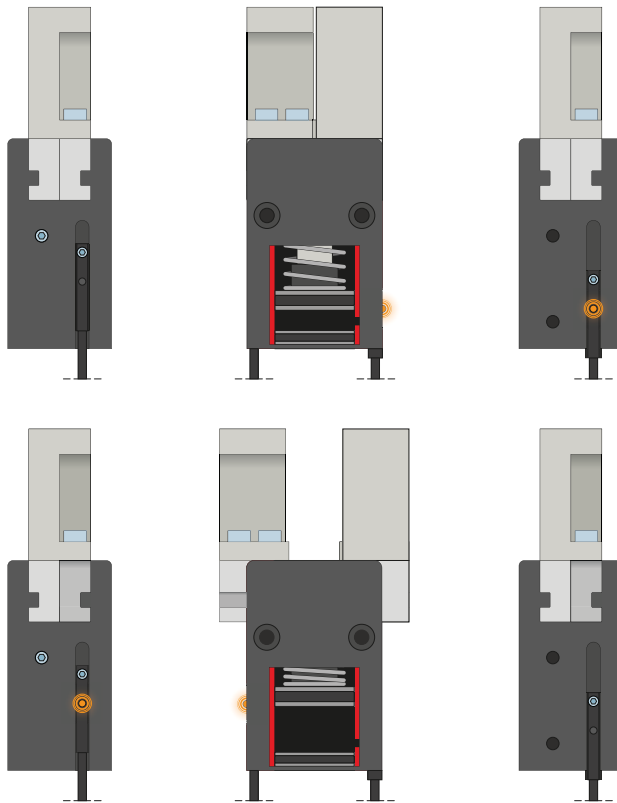
Für ein schnelles Entweichen der Druckluft und zur Vermeidung von Staudruck

Die Inline-Ventile ermöglichen eine schnellere Zykluszeit und verhindern bei Greifern mit geringem Zylindervolumen die Bildung von Kondensat. Um die Funktion zu gewährleisten, muss das Ventil möglichst nah zum Luftanschluss des Greifers verbaut werden.

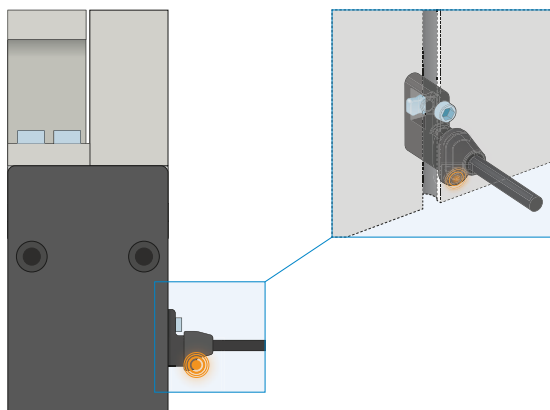


SENSORIK

MFS02



MFS01



1-Punkt-Magnetfeldsensoren – MFS

Zur berührungslosen Abfrage der Kolbenstellung

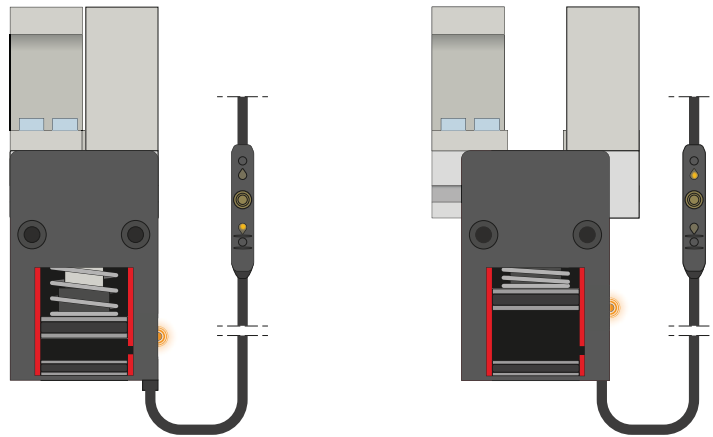
Diese Sensoren werden in der C-Nut des Greifers montiert und detektieren den am Kolben des Greifers angebrachten Magneten. Um den Einsatz bei verschiedensten Platzverhältnissen zu gewährleisten, sind die Sensoren in zwei Varianten erhältlich. Während der liegende MFS02, mit geradem Kabelabgang, nahezu komplett in der C-Nut des Greifers verschwindet, baut der stehende MFS01 zwar höher, besitzt jedoch einen Kabelabgang der um 90° versetzt ist. Diese Varianten gibt es in den Ausführungen 5 m Kabel mit offenem Litzenende und 0,3 m Kabel mit Stecker.

2-BACKEN-PARALLELGREIFER

SERIE MGP800 FUNKTIONSBESCHREIBUNG



SENSORIK



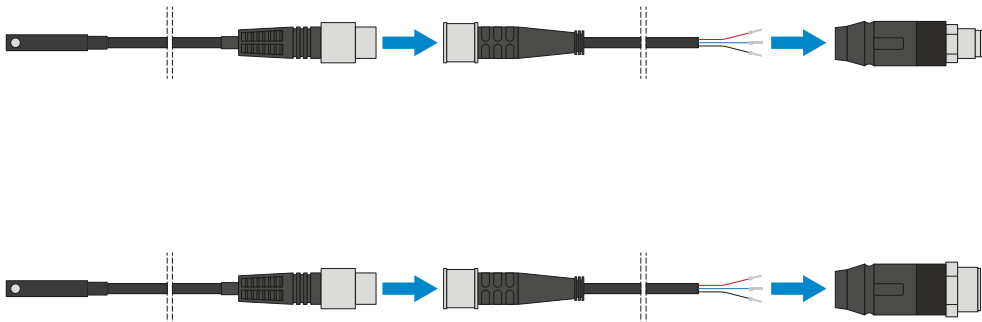
2-Punkt-Magnetfeldsensoren - MFS

Mit zwei frei programmierbaren Schaltpunkten

Über die im Kabel integrierte Programmierereinheit können bei diesem Sensor zwei Schaltpunkte frei definiert werden. Dazu wird der Sensor in der C-Nut geklemmt, Position eins mit dem Greifer angefahren und über das Drücken des „teach button“ die Position eingelernt. Danach wird die zweite Position mit dem Greifer angefahren und programmiert. Um den Einsatz bei verschiedensten Platzverhältnissen zu gewährleisten, sind die Sensoren in zwei Varianten erhältlich. Während der liegende MFS02, mit geradem Kabelabgang, nahezu komplett in der C-Nut des Greifers verschwindet, baut der stehende MFS01 zwar höher, besitzt jedoch einen Kabelabgang der um 90° versetzt ist. Es gibt die Sensoren in den Ausführungen 5 m Kabel mit offenem Litzenende und 0,3 m Kabel mit Stecker.



ANSCHLÜSSE / SONSTIGES



Steckverbinder

Zum Verlängern und Konfektionieren der Anschlussleitungen für die Sensorik

Es stehen Kabel mit einer Länge von 5 m mit offenem Litzenende zur Verfügung. Die Kabel können individuell nach den jeweiligen Bedürfnissen gekürzt oder mit Steckern in den Größen M8 und M12 konfektioniert werden.



ANSCHLÜSSE / SONSTIGES



Zentrierhülsen

Zur definierten Lagebestimmung der Greifbacken

Die Zentrierhülsen werden in die Passungen der Greiferbacken eingesetzt um die Position der Greiferbacken zu definieren. Die Zentrierhülsen sind vergleichbar mit einer Stiftverbindung.