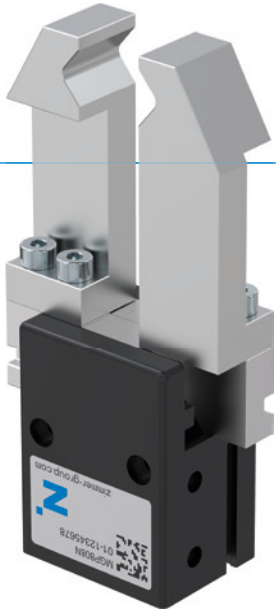


2조 평행 그리퍼 시리즈 MGP800

▶ 제품의 장점



"강력하게"

▶ 기준보다 40% 더 고출력

모든 컴포넌트를 더 작게 사이즈 설계할 수 있기 때문에 중량 및 파워 최적화가 애플리케이션의 비용을 절감합니다.






▶ 기준보다 최대 50% 이상 더 긴 그리퍼 조

최대 힘 흡수 및 모멘트 흡수는 최대 역학에서 유연한 사용을 가능하게 합니다.

▶ 고장 없는 연속 사용

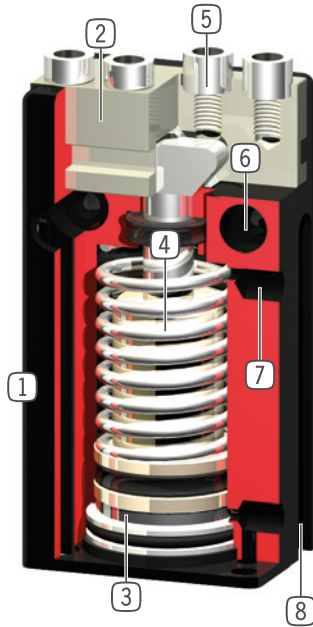
유지보수 없이 최대 1천만 사이클을 보장하는 당사의 타협하지 않는 "Made in Germany" 품질

▶ 시리즈 특징

| 설비 크기 | 버전 | |
|---|----|----|
| | N | NC |
| MGP8XX | | |
|  스프링 폐쇄 C | | ● |
|  1000만까지 정비가 불필요한 주기(최대) | ● | ● |
|  자계 센서 | ● | ● |
|  클린룸 인증 | ● | ● |
|  IP40 | ● | ● |



▶ 용도 명세



- ① 견고, 경량 하우징
- 견고한 표면을 위해 알루미늄 합금
- ② 그리퍼 조
- 개별 그리퍼 조 수용부
- ③ 위치 조회
- 피스톤 행정 직접 조회를 위한 영구 자석
- ④ 통합된 파지력 안전 장치
- 에너지 저장 장치로서 실린더 챔버에 삽입된 스프링(설계 크기 803부터)
- ⑤ 탈착 가능한 센터 슬리브
- 비용이 적게 들고 신속한 그리퍼 조 위치 설정
- ⑥ 고정 및 위치 설정
- 개별 설치의 여러 측면 대체
- ⑦ 에너지 공급
- 여러 측면에서 대체 가능
- ⑧ 슬롯 조회
- 자계 센서 고정 및 위치 설정

▶ 기술 데이터

| 설비 크기 | 조당 스트로크 [mm] | 파지력 [N] | 무게 [kg] | IP 분류 |
|--------|-----------------|------------|---------------|-------|
| MGP801 | 1 | 6 - 8 | 0,008 | IP40 |
| MGP802 | 2 | 16 - 19 | 0,016 | IP40 |
| MGP803 | 3 | 35 - 55 | 0,025 - 0,035 | IP40 |
| MGP804 | 4 | 60 - 90 | 0,05 - 0,07 | IP40 |
| MGP806 | 6 | 100 - 140 | 0,1 - 0,11 | IP40 |
| MGP808 | 8 | 170 - 220 | 0,16 - 0,18 | IP40 |
| MGP810 | 10 | 270 - 350 | 0,28 - 0,32 | IP40 |
| MGP812 | 12 | 320 - 400 | 0,41 - 0,46 | IP40 |

▶ 세부 정보는 온라인으로 사용가능



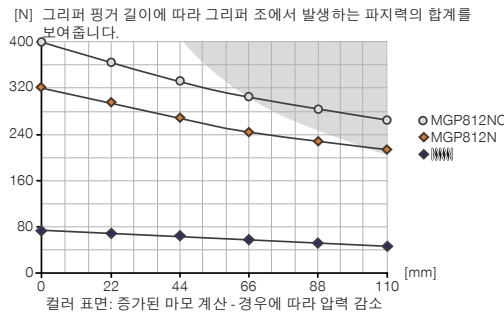
모든 정보는 한 클릭으로: www.zimmer-group.com. 기술 정보모든 정보를 원하시는 제품의 주문번호로 여러분의 설비크기에 해당되는 데이터, 도면, 3-D 모델, 작동설명서를 보실 수 있습니다. 빠르고, 한 눈에 들어오는 최신 정보.

2조 평행 그리퍼 설비 크기 MGP812

▶ 제품 규격

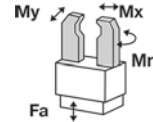


▶ 파지력 다이어그램



▶ 힘 및 모멘트

파지력에 추가로 작용할 수 있는 정적 힘과 모멘트를 표시합니다.



| | |
|---------|-----|
| Mr [Nm] | 11 |
| Mx [Nm] | 42 |
| My [Nm] | 16 |
| Fa [N] | 790 |

▶ 배송 구성에 포함



4 [조각]
센터 샤프트
DST07540

▶ 부품 권장



그리퍼 부품



LB812ST
L자형 그리퍼 조(쌍)



에너지 공급



GVM5
직선-나사 체결부



WVM5
각선회-나사 체결부



DEV04
급속 배기 밸브



센서



MFS01-S-KHC-P1-PNP
자기장 센서 앵글, 케이블 0.3m-커넥터 M8



센서



MFS02-S-KHC-P1-PNP
자기장 센서 직선, 케이블 0.3m-커넥터 M8



MFS01-S-KHC-P2-PNP
2 점 센서 각도, 케이블 0.3m-커넥터 M8



MFS02-S-KHC-P2-PNP
2 포인트 센서 직선, 케이블 0.3 m-커넥터 M8



MFS02-S-KHC-IL
위치 센서 직선형, 케이블 0.3m - 플러그 M8

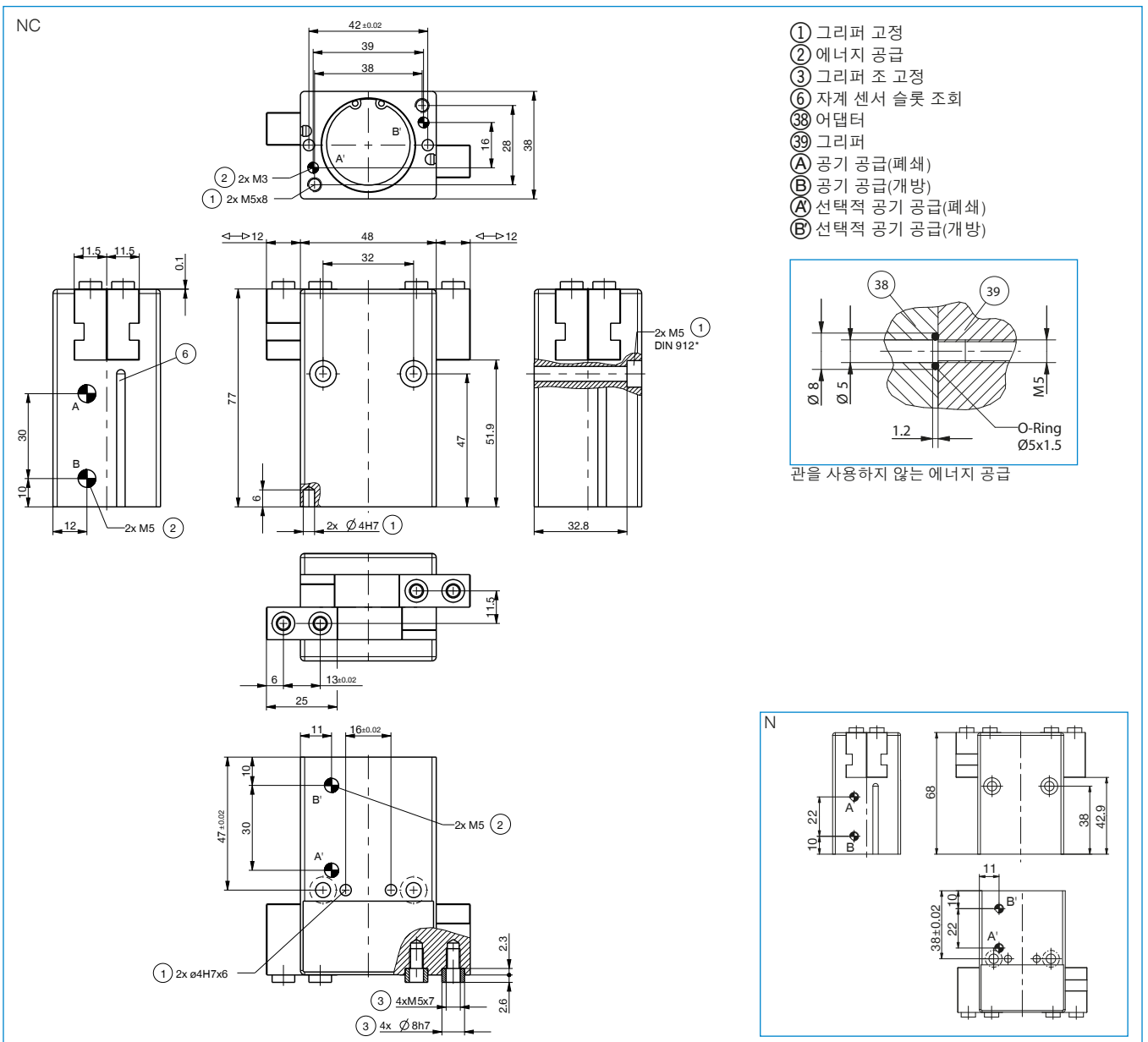


연결/기타



KAG500
직선 케이블 5 m - 소켓 M8 플러그 연결

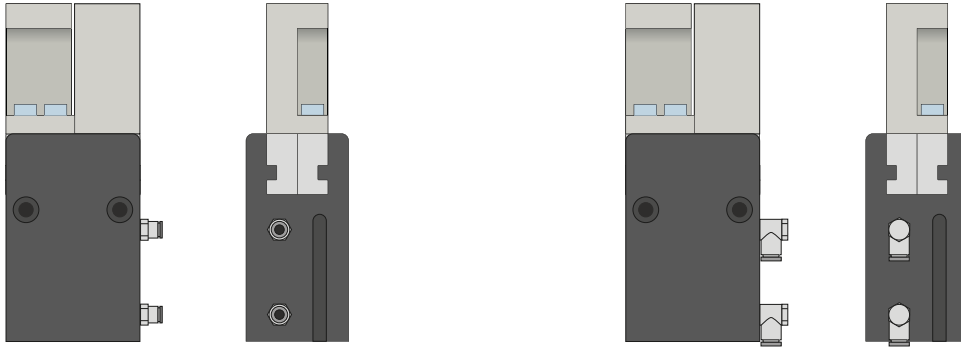
| 주문번호 | ▶ 기술 데이터 | |
|-------------------------------|----------|----------|
| | MGP812N | MGP812NC |
| 조당 스트로크 [mm] | 12 | 12 |
| 폐쇄 시 파지력 [N] | 320 | 400 |
| 개방 시 파지력 [N] | 350 | |
| 스프링에 의해 확보된 최소 파지력 [N] | | 80 |
| 폐쇄 시간 [s] | 0.06 | 0.06 |
| 개방 시간 [s] | 0.06 | 0.08 |
| 조립된 그리퍼 조 자체 최대 중량 [kg] | 0.3 | 0.3 |
| 그리퍼 조 최대 길이 [mm] | 110 | 110 |
| 반복정밀도 +/- [mm] | 0.02 | 0.02 |
| 최소 작동 압력 [bar] | 3 | 4 |
| 최대 작동 압력 [bar] | 8 | 8 |
| 정격 작동 압력 [bar] | 6 | 6 |
| 최소 작동 온도 [°C] | +5 | +5 |
| 최대 작동 온도 [°C] | +80 | +80 |
| 사이클 당 실린더 부피 [cm³] | 22 | 28 |
| DIN EN ISO 14644-1에 따른 클린룸 등급 | 6 | 6 |
| IEC 60529 준거 보호방식 | IP40 | IP40 |
| 무게 [kg] | 0.42 | 0.46 |



2-조 평행 그리퍼 시리즈 MGP800 기능 설명

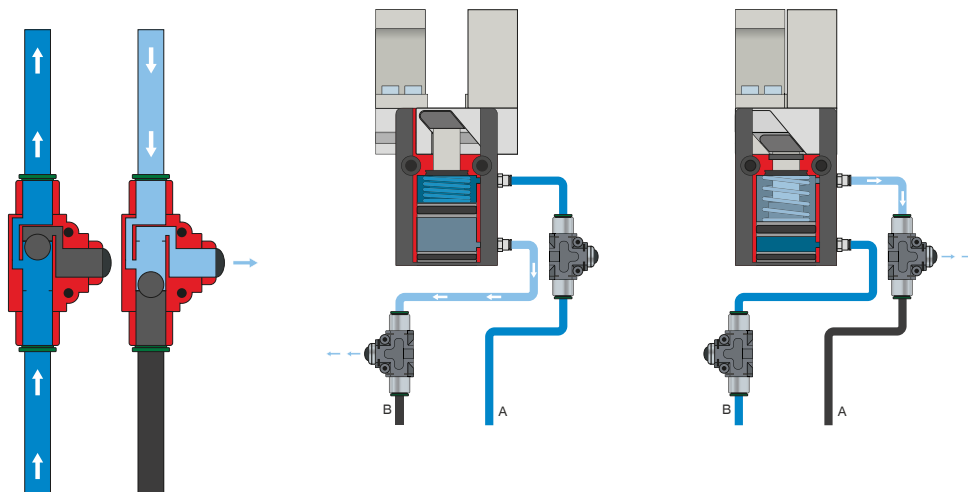


에너지 공급



공압 체결

직선형 및 직각형 구조로 구매 가능. 설치 조건이나 설치 상황에 따라 자유롭게 선택할 수 있습니다.



급속 배기 밸브 - DEV

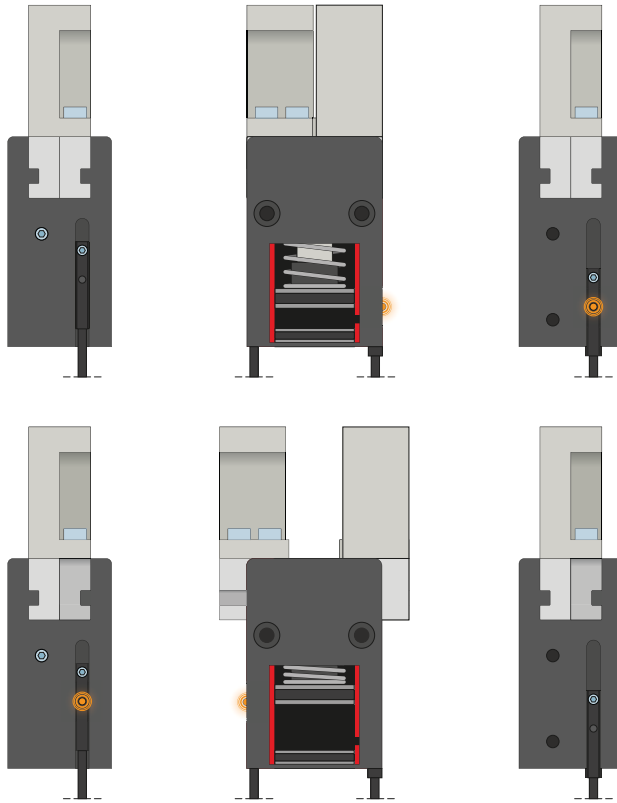
배압을 방지하고 압축 공기의 급속 배기를 위한 용도

인라인 밸브 덕택에 더 빠른 사이클 타임이 가능하며 적은 실린더 용적의 그리퍼에서 응축수 발생을 방지합니다. 이 기능을 보장하기 위해 밸브는 가능한 한 그리퍼의 공기 연결부 가까이 설치해야 합니다.

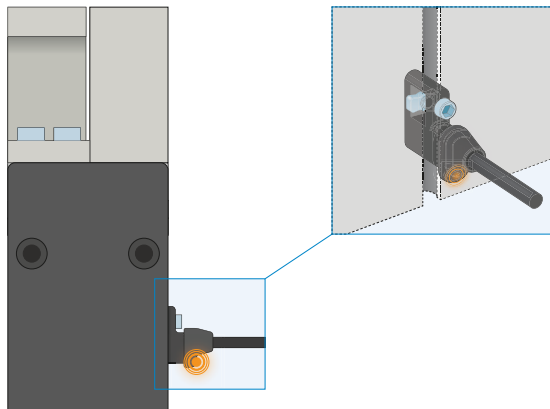


센서

MFS02



MFS01



1포인트 마그네틱 센서 - MFS

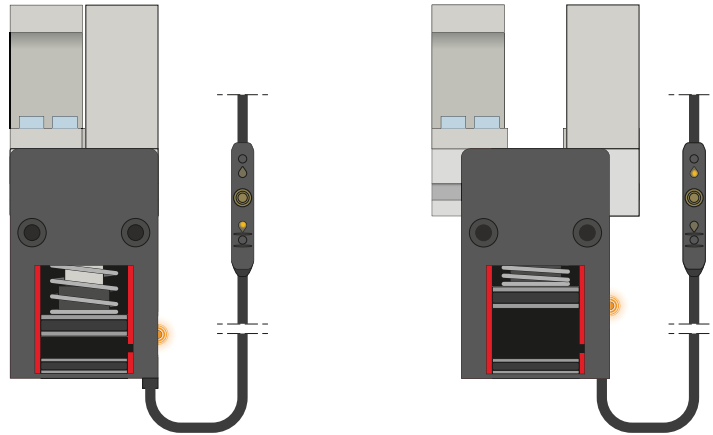
피스톤 위치의 비접촉 검출용

이 센서는 그리퍼의 C 슬롯에 장착되어 그리퍼의 피스톤에 부착된 자석을 감지합니다. 다양한 공간의 조건에서 사용할 수 있도록 센서는 두 가지 버전으로 제공됩니다. 가로형 MFS02는 일자형 케이블 접속 기구로 그리퍼의 C 슬롯에서 거의 완전히 매입되는 반면, 세로형 MFS01은 더 높은 구조이지만 케이블 접속 기구가 90° 오프셋됩니다. 연선 단부가 개방된 5m 케이블 사양과 커넥터가 있는 0.3m 케이블 사양이 있습니다.

2-조 평행 그리퍼 시리즈 MGP800 기능 설명



센서



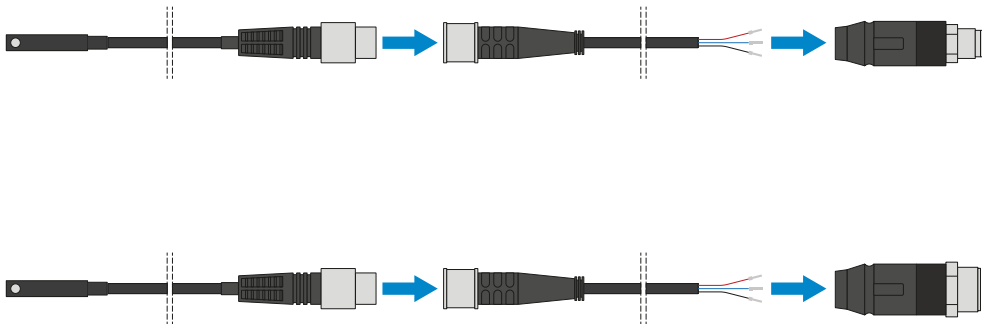
2포인트 마그네틱 센서 - MFS

2개의 자유롭게 프로그래밍 가능한 전환점

케이블에 통합된 프로그래밍 장치를 통해 이 센서에서 두 개의 전환점을 자유롭게 지정할 수 있습니다. 이를 위해 센서를 C 슬롯에 끼우고 그리퍼로 위치 1에 접근하고 "teach button"을 눌러 위치를 학습합니다. 그 다음에는 그리퍼로 두 번째 위치에 접근해서 위치를 프로그래밍합니다. 다양한 공간의 조건에서 사용할 수 있도록 센서는 두 가지 버전으로 제공됩니다. 가로형 MFS02는 일자형 케이블 접속 기구로 그리퍼의 C 슬롯에서 거의 완전히 매입되는 반면, 세로형 MFS01는 더 높은 구조이지만 케이블 접속 기구가 90° 오프셋됩니다. 연선 단부가 개방된 5m 케이블과 커넥터가 있는 0.3m 케이블 사양의 센서가 있습니다.



연결/기타



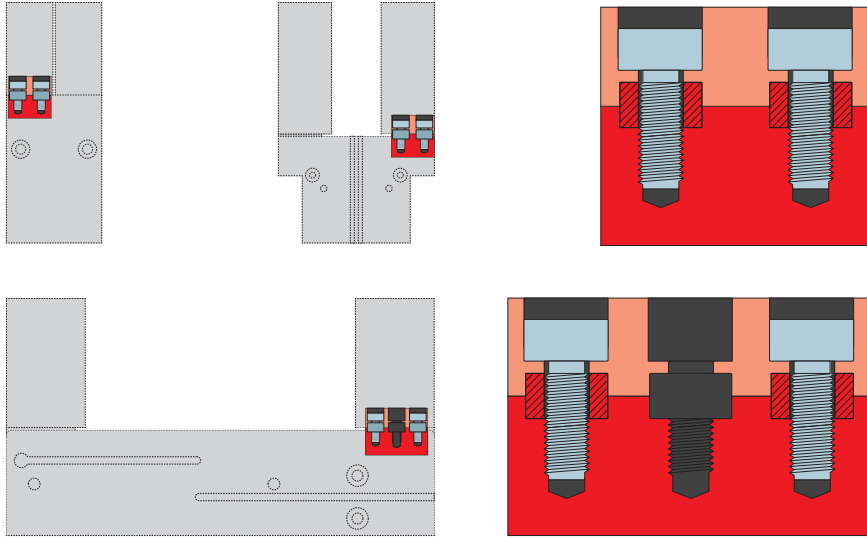
플러그-인 커넥터

센서 연결 케이블의 연장 및 조립용

연선 단부가 개방된 5m 길이의 케이블을 제공합니다. 케이블은 필요에 따라 알맞게 자르거나 M8과 M12 사이즈의 커넥터와 조립할 수 있습니다.



연결/기타



센터링 슬리브

그리퍼 조의 정의된 위치 결정용

센터링 슬리브는 그리퍼 조의 맞춤부에 삽입되어 그리퍼 조의 위치를 정의합니다. 센터링 슬리브는 핀 연결과 유사합니다.