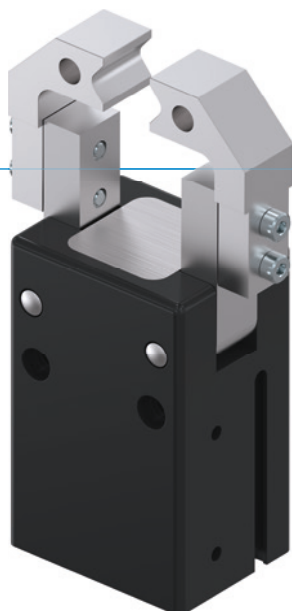


PINZE ANGOLARI A DUE GANASCE

SERIE MGW800

► VANTAGGI DEL PRODOTTO



“L'Economico”

► Concentrarsi sull'essenziale

Il tipo più economico di presa: così riducete i vostri costi di produzione





► Carico momentaneo elevato

Il riduttore angolare, generosamente dimensionato, garantisce il massimo della robustezza per il vostro impiego

► Utilizzo continuo senza guasti

La nostra qualità senza compromessi “Made in Germany” vi garantisce fino a 10 milioni di cicli senza manutenzione

► CARATTERISTICHE DI SERIE

Dimensioni costruttive	Versione		
	MGW8XX	N	NC
 Molla in chiusura C			●
 10 milioni di cicli esenti da manutenzione (max.)	●		●
 Sensore magnetico	●		●
 IP30	●		●



► I VANTAGGI IN DETTAGLIO



- ① **Ganascia**
- fissaggio delle ganasce personalizzate
- ② **Carcassa robusta e leggera**
- Lega di alluminio anodizzata a spessore
- ③ **Rilevamento della posizione**
- magnete permanente per il rilevamento diretto della posizione del pistone
- ④ **Sistema di mantenimento della forza di presa integrato**
- molla integrata nel cilindro come riserva di forza (dalla taglia 803)
- ⑤ **Fissaggio e posizionamento**
- in alternativa su più lati, per un montaggio personalizzato
- ⑥ **Alimentazione**
- possibile su più lati
- ⑦ **Scanalatura di rilevamento**
- fissaggio sensori magnetici
- ⑧ **Boccole di centraggio rimovibili**
- posizionamento delle ganasce veloce ed economico

► DATI TECNICI

Dimensioni costruttive	Corsa [°]	Forza di presa [N]	Peso [kg]	Classe IP
MGW801	37,5	5 - 7,5	0,01	IP30
MGW802	37,5	9 - 10	0,015	IP30
MGW803	37,5	33 - 49	0,025 - 0,04	IP30
MGW804	37,5	51 - 72	0,05 - 0,08	IP30
MGW806	37,5	91 - 118	0,1 - 0,12	IP30
MGW808	37,5	148 - 190	0,18 - 0,19	IP30
MGW810	37,5	205 - 270	0,28 - 0,31	IP30
MGW812	37,5	255 - 325	0,4 - 0,45	IP30

► ULTERIORI INFORMAZIONI DISPONIBILI ONLINE



Tutte le informazioni con un clic: www.zimmer-group.com. Con il numero d'ordine potete accedere a dati, disegni, modelli 3D e istruzioni per l'uso del prodotto desiderato per le dimensioni costruttive più adatte a voi. Veloce, semplice e sempre attuale.

PINZE ANGOLARI A DUE GANASCE

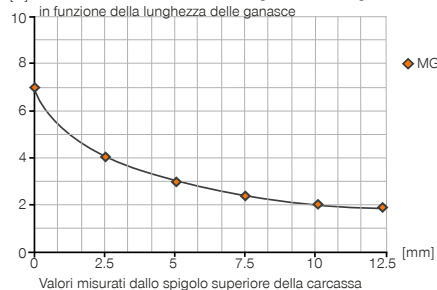
DIMENSIONI COSTRUTTIVE MGW801

► SPECIFICHE PRODOTTO



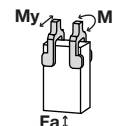
► Diagramma forza di presa

[N] Indica la somma aritmetica delle singole forze che agiscono sulle ganasce in funzione della lunghezza delle ganasce



► Forze e momenti

Indica forze statiche e coppie che possono agire in aggiunta alla forza di presa.



Mr [Nm]	0.2
My [Nm]	0.2
Fa [N]	37

► IN DOTAZIONE



4 [pezzo]
Boccole di centraggio
DST80100

► ACCESSORI CONSIGLIATI



ALIMENTAZIONE DI ENERGIA



GVM3
Raccordi lineari



ALIMENTAZIONE DI ENERGIA

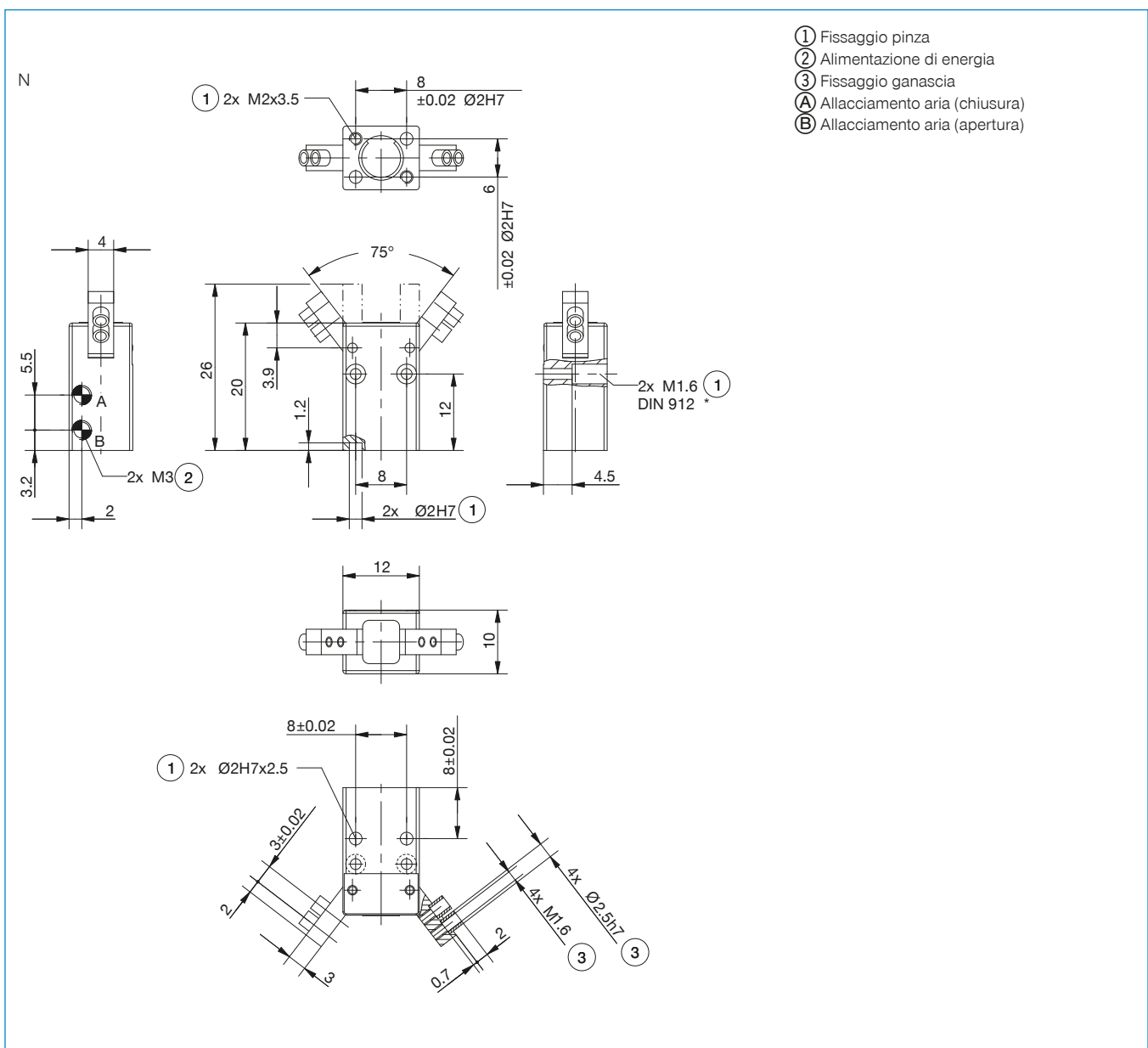


DEV04
Valvole di scarico rapido



WVM3
Raccordi angolari

Numero d'ordine	Dati tecnici
	MGW801N
Corsa per ganascia [°]	37.5
Momento di presa in chiusura [Nm]	0.025
Momento di presa in apertura [Nm]	0.03
Momento di presa garantito dalla molla [Nm]	
Forza di presa in chiusura [N]	5
Forza di presa in apertura [N]	7.5
Tempo di chiusura [s]	0.01
Tempo di apertura [s]	0.01
Ripetibilità +/- [mm]	0.05
Pressione di esercizio min. [bar]	3
Pressione di esercizio mass. [bar]	8
Pressione di esercizio nominale [bar]	6
Temperatura di esercizio min. [°C]	5
Temperatura di esercizio mass. [°C]	+80
Volume d'aria per ciclo [cm ³]	0.14
Grado di protezione secondo IEC 60529	IP30
Peso [kg]	0.011

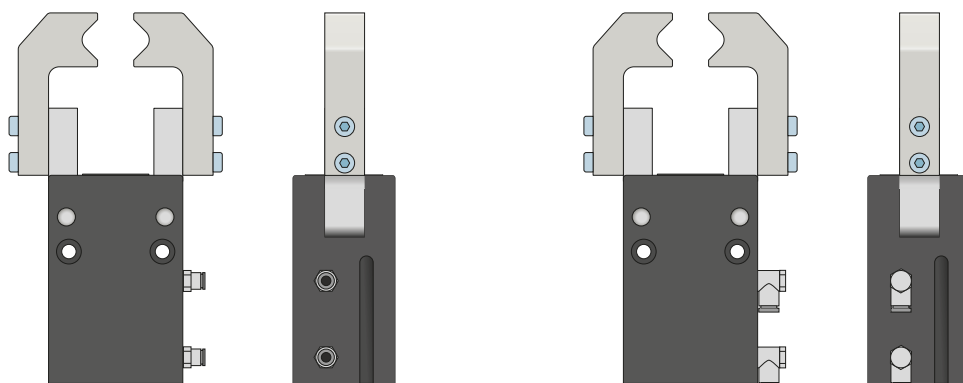


PINZE ANGOLARI A DUE GANASCE

SERIE MGW800 DESCRIZIONE FUNZIONALE



ALIMENTAZIONE DI ENERGIA



Raccordi pneumatici

Disponibili in versione diritta e angolare. Possono essere scelti liberamente a seconda delle condizioni di spazio o della situazione di installazione.



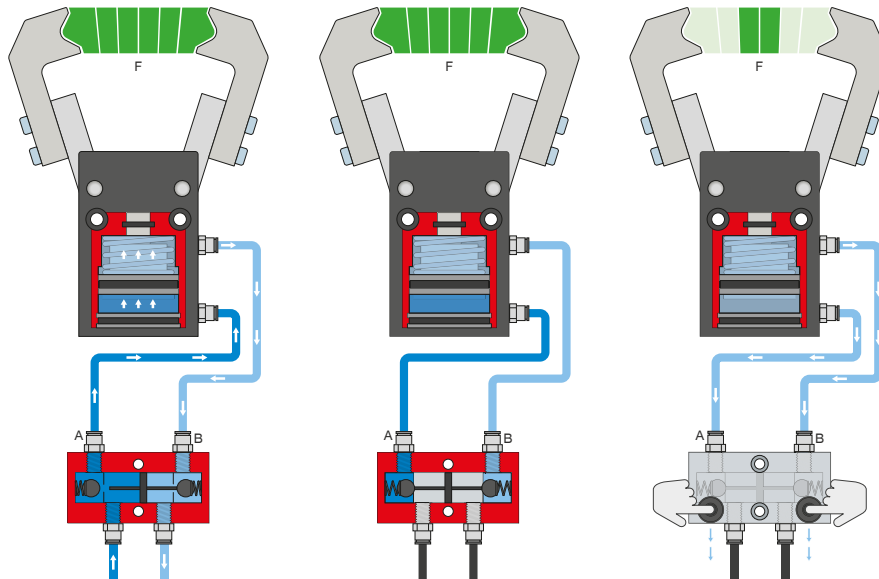
Valvola di scarico rapido – DEV

Per una fuoriuscita rapida dell'aria compressa e per evitare la comparsa di una pressione dinamica

Le valvole in linea permettono un tempo di ciclo più rapido e impediscono la formazione di condensa nelle pinze con ridotto volume del cilindro. Per garantire il funzionamento, la valvola deve essere montata il più vicino possibile al raccordo per l'aria della pinza.



ALIMENTAZIONE DI ENERGIA



Valvola di ritegno – DSV

Garantisce il mantenimento sicuro della forza e della posizione in caso di calo della pressione del sistema

Con la valvola antiritorno integrata e sbloccabile, la pressione di sistema della pinza viene mantenuta in caso di arresto d'emergenza. Per garantire il funzionamento, la valvola deve essere montata il più vicino possibile al raccordo per l'aria della pinza. Nella variante E sono montati due interruttori a pulsante con i quali è possibile sfiatare la pinza in maniera controllata.

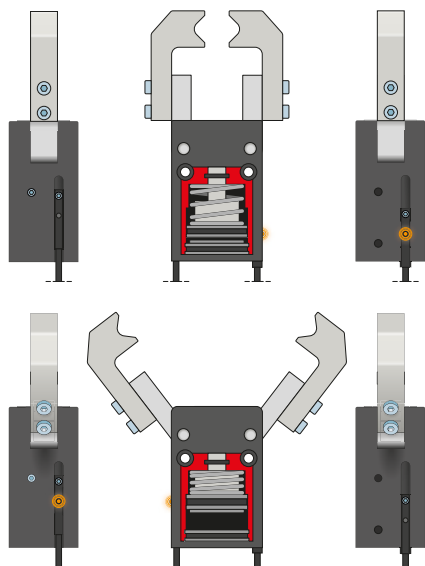
PINZE ANGOLARI A DUE GANASCE

SERIE MGW800 DESCRIZIONE FUNZIONALE

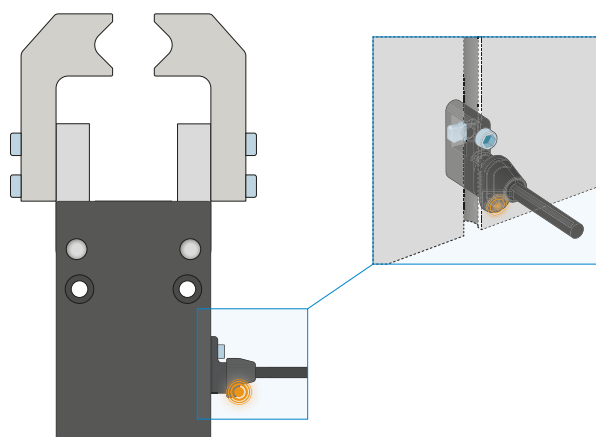


SENSORISTICA

MFS02



MFS01



Sensori magnetici a 1 punto – MFS

Per il rilevamento senza contatto della posizione del pistone

Questi sensori sono montati nella scanalatura a C della pinza e rilevano il magnete collegato al pistone della pinza. Per garantire l'utilizzo in diverse condizioni di spazio, i sensori sono disponibili in due varianti. Mentre l'MFS02 orizzontale, con uscita cavo dritta, scompare quasi completamente nella scanalatura a C della pinza, l'MFS01 verticale è più alto, ma ha un'uscita cavo sfasata di 90°. Queste varianti sono disponibili nelle versioni con 5 m di cavo con estremità a trefoli aperti e 0,3 m di cavo con connettore.



COLLEGAMENTI/ALTRO



Boccole di centraggio

Per la determinazione della posizione delle ganasce

Le boccole di centraggio vengono inserite negli accoppiamenti delle ganasce per definirne la posizione. Le boccole di centraggio sono paragonabili a un collegamento con perno.