

# 2 - ČELUŠŤOVÉ UHLOVÉ CHÁPADLÁ

## SÉRIA MGW800

### ► VÝHODY VÝROBKU



#### „Hospodárny“

##### ► Sústreďenie sa na podstatu

Najhospodárnejší spôsob uchopenia: takto znížite vaše výrobné náklady





##### ► Vysoké momentové zaťaženie

Optimálne prispôsobená uhlová prevodovka zaručuje maximálnu mieru robustnosti pri vašej aplikácii

##### ► Bezporuchová stála prevádzka

Naša nekompromisná kvalita „Made in Germany“ vám zaručuje až 10 mil. cyklov bez údržby

### ► VLASTNOSTI RADU

Konštrukčná veľkosť	Verzia	
MGW8XX	N	NC
 <b>Zatváranie pružiny C</b>		●
 <b>10 mil. cyklov bez údržby (max.)</b>	●	●
 <b>Senzor magnetického poľa</b>	●	●
 <b>IP30</b>	●	●



## PREHĽAD VÝHOD



- 1 **čelusť chápadla**  
- pripojenie individuálnych uchopovacích čelustí
- 2 **Robustné, ľahké teleso**  
- hliníková zliatina s tvrdým povlakom
- 3 **registrácia polohy**  
- permanentný magnet pre priamu registráciu pohybu piesta
- 4 **integrované poistenie uchopovacej sily**  
- pružina, namontovaná v priestore valca ako zásobník energie (od konštrukčnej veľkosti 803)
- 5 **upevnenie a polohovanie**  
- alternatívne na viacerých miestach pre individuálnu montáž chápadla
- 6 **Prívod energie**  
- možný z viacerých strán
- 7 **drážka registrácie**  
- upevnenie a polohovanie senzorov magnetického poľa
- 8 **snímateľná strediaci objímka**  
- rýchle a nákladovo výhodné polohovanie uchopovacej čeluste

## TECHNICKÉ ÚDAJE

Konštrukčná veľkosť	Zdvih [°]	Uchopovacia sila [N]	Hmotnosť [kg]	Trieda IP
MGW801	37,5	5 - 7,5	0,01	IP30
MGW802	37,5	9 - 10	0,015	IP30
MGW803	37,5	33 - 49	0,025 - 0,04	IP30
MGW804	37,5	51 - 72	0,05 - 0,08	IP30
MGW806	37,5	91 - 118	0,1 - 0,12	IP30
MGW808	37,5	148 - 190	0,18 - 0,19	IP30
MGW810	37,5	205 - 270	0,28 - 0,31	IP30
MGW812	37,5	255 - 325	0,4 - 0,45	IP30

## BLIŽŠIE INFORMÁCIE SÚ K DISPOZÍCII ONLINE



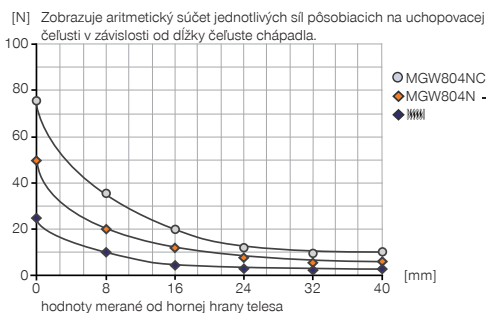
Všetky informácie jedným kliknutím: [www.zimmer-group.com](http://www.zimmer-group.com). Pomocou objednávacieho čísla želaného produktu nájdite údaje, nákresy a 3D modely k vašej konštrukčnej veľkosti. Rýchlo, prehľadne a vždy aktuálne.

# 2 - ČELUŠŤOVÉ UHLOVÉ CHÁPADLÁ KONŠTRUKČNÁ VEĽKOSŤ MGW804

## ► ŠPECIFIKÁCIE PRODUKTOV

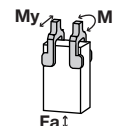


### ► Diagram uchopovacej sily



### ► Sily a momenty

Zobrazuje statické sily a momenty, ktoré môžu pôsobiť okrem uchopovacej sily.



Mr [Nm]	0,5
My [Nm]	0,5
Fa [N]	150

## ► OBSIAHNUTÉ V OBJEME DODÁVKY



4 [kus]  
Strediaci kotúč  
DST40400

## ► ODPORÚČANÉ PRÍSLUŠENSTVO



### NAPÁJANIE



**GVM3**  
Skrutkovacia objímka



**WVM3**  
Skrutkovacia uhlová objímka



**DEV04**  
Rýchloodvzdušňovacie ventily



### SENZOR



**MFS01-K-KHC-P1-PPN**  
Senzor magnetického poľa uhlové, kábel 5 m



### SENZOR



**MFS01-S-KHC-P1-PPN**  
Senzor magnetického poľa uhlové, kábel 0,3 m - zástrčka M8



**MFS02-K-KHC-P1-PPN**  
Senzor magnetického poľa priamy, kábel 5 m

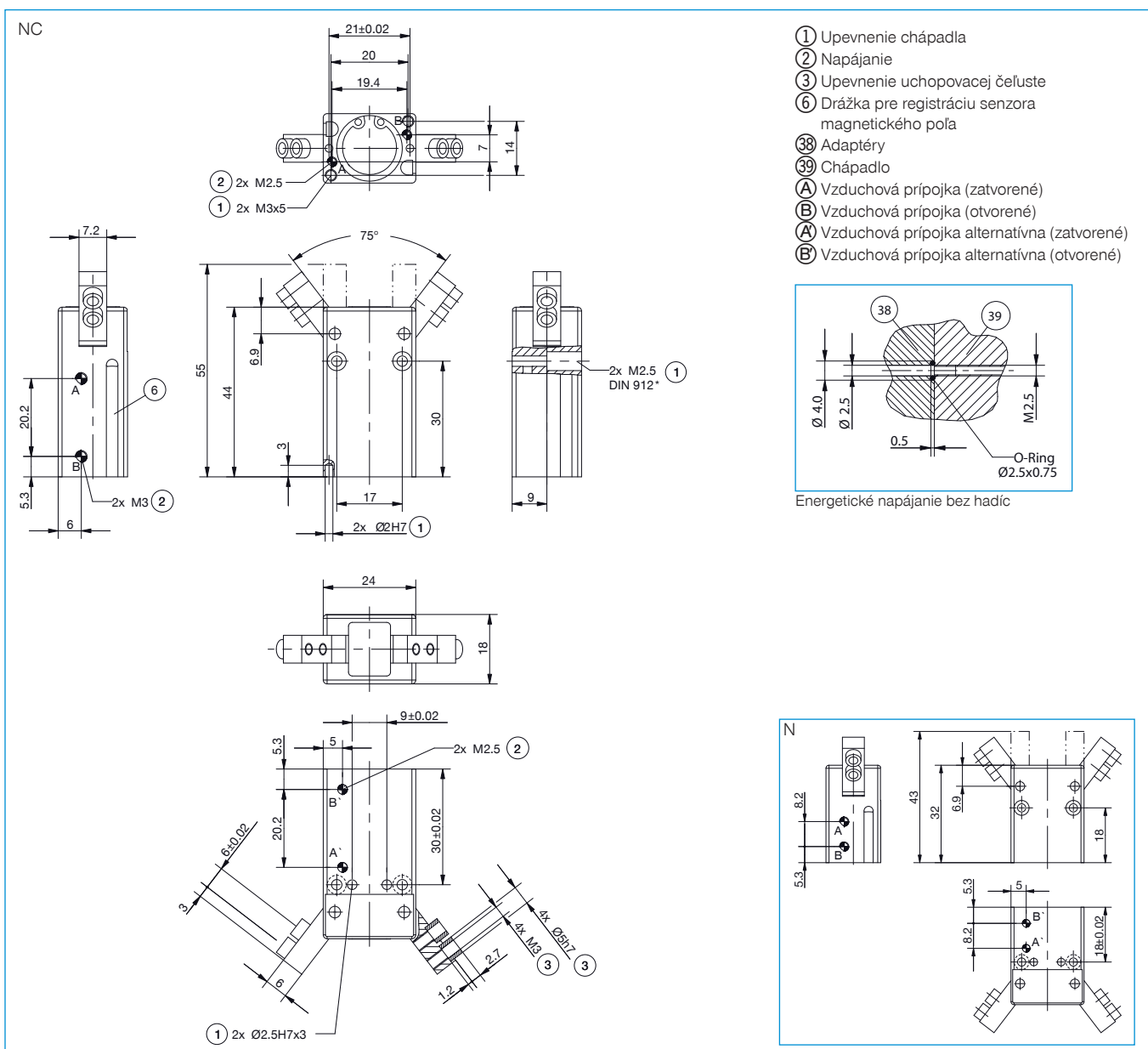


**MFS02-S-KHC-P1-PPN**  
Senzor magnetického poľa priamy, kábel 0,3 m - zástrčka M8



**MFS02-S-KHC-IL**  
Snímač polohy priamy, kábel 0,3 m - zástrčka M8

Objednávacie č.	► Technické údaje	
	MGW804N	MGW804NC
Zdvih na čelust' [°]	37,5	37,5
Uchopovací moment zavrieť [Nm]	0,35	0,5
Uchopovací moment otvoriť [Nm]	0,41	
Uchopovací moment zaistený pružinou [Nm]		0,15
Uchopovacia sila zavrieť [N]	51	72
Uchopovacia sila otvoriť [N]	59	
Doba zatvárania [s]	0,02	0,02
Doba otvárania [s]	0,02	0,03
Opakovacia presnosť +/- [mm]	0,05	0,05
Prevádzkový tlak min. [bar]	3	4
Prevádzkový tlak max. [bar]	8	8
Menovitý prevádzkový tlak [bar]	6	6
Prevádzková teplota min. [°C]	5	5
Prevádzková teplota max. [°C]	+80	+80
Objem valca na cyklus [cm <sup>3</sup> ]	1,4	2
Druh krytia potiem IEC 60529	IP30	IP30
Hmotnosť [kg]	0,05	0,061

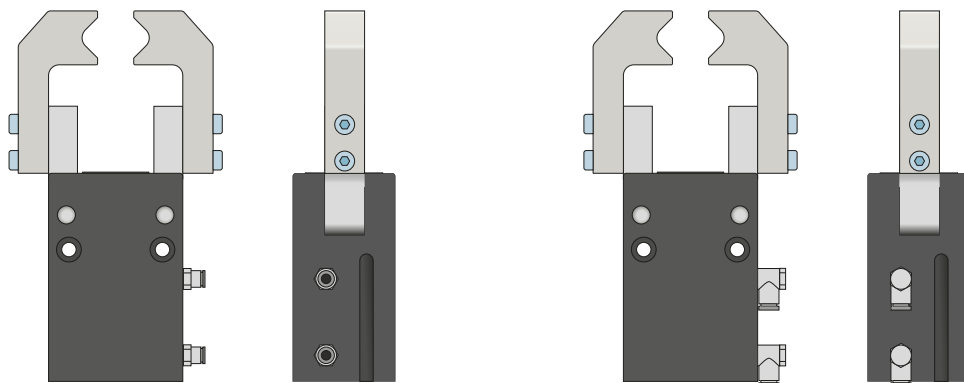


# 2-ČELUSŤOVÉ UHLOVÉ CHÁPADLÁ

## SÉRIA MGW800 – OPIS FUNKCIE

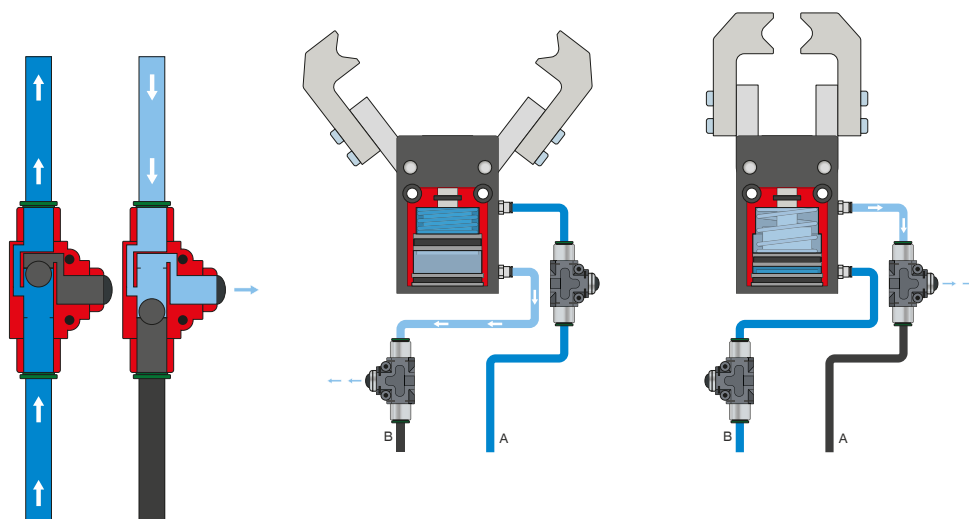


### NAPÁJANIE



### Pneumatické skrutkové spoje

K dispozícii sú v priamom a zahnutom konštrukčnom tvare. Voliť sa môžu v závislosti od priestorových podmienok alebo montážnej situácie.



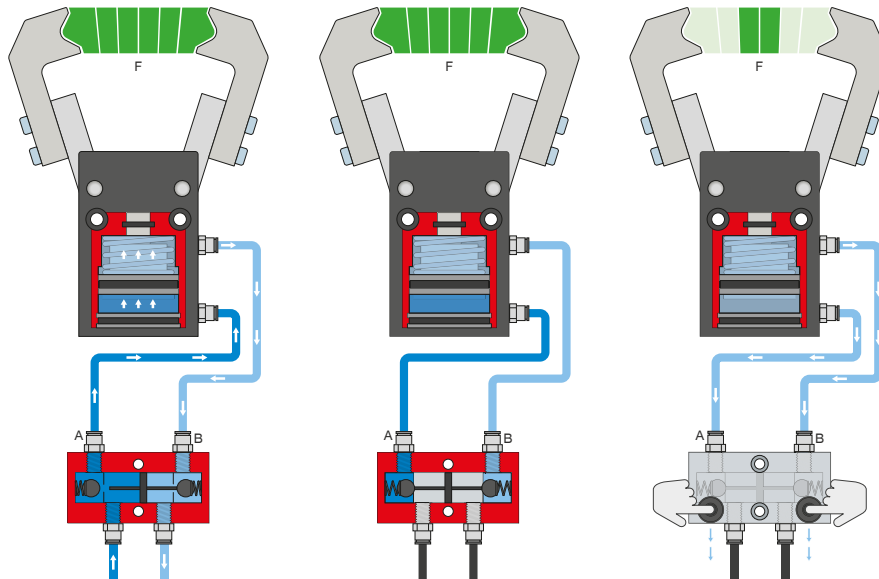
### Rýchloodvzdušňovací ventil – DEV

**Na rýchle vypustenie stlačeného vzduchu a predchádzanie náporovému tlaku**

Inline ventily umožňujú rýchlejší čas cyklu a zabraňujú tvorbe kondenzátu pri chápadiach s nízkym objemom valca. Na zaručenie funkcie musí byť ventil zabudovaný čo najbližšie k prívodu vzduchu chápadla.



## NAPÁJANIE



### Poistný tlakový ventil – DSV

Zaručuje bezpečné zachovanie sily a polohy pri poklese systémového tlaku

Vďaka integrovanému, odblokovateľnému, dvojitému spätnému ventilu sa zachová systémový tlak chápadla v prípade núdzového vypnutia. Na zaručenie funkcie musí byť ventil zabudovaný čo najbližšie k prívodu vzduchu chápadla. Pri variante E sú zabudované dve tlačidlá, pomocou ktorých sa chápadlo môže kontrolované odvzdušniť.

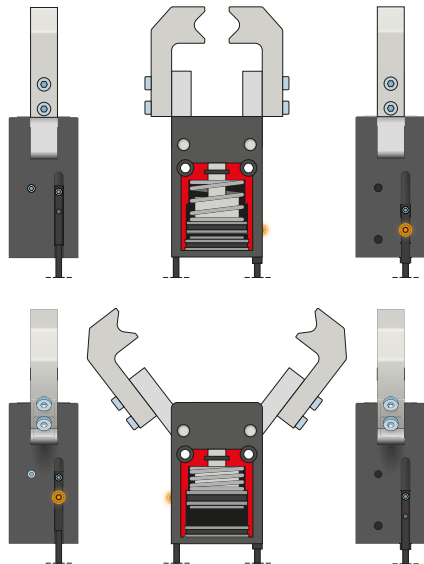
# 2-ČELUŠTOVÉ UHLOVÉ CHÁPADLÁ

## SÉRIA MGW800 – OPIS FUNKCIE

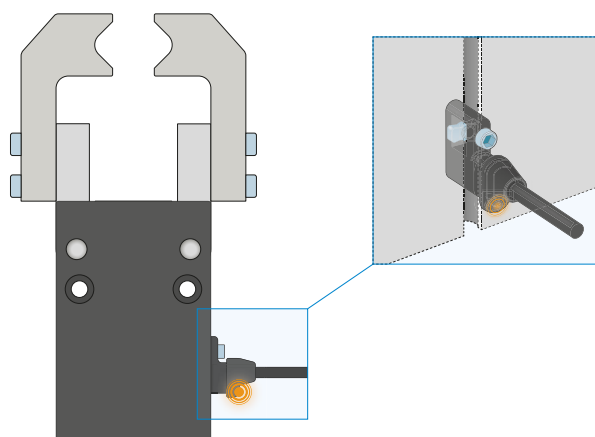


### SENZOR

MFS02



MFS01



### 1-bodové senzory magnetického poľa – MFS

#### Na bezkontaktnú kontrolu polohy piestu

Tieto senzory sú namontované v drážke C chápadla a detekujú magnety pripevnené na pieste chápadla. Aby sa zabezpečilo nasadenie pri najrôznejších priestorových podmienkach, musia byť k dispozícii senzory v dvoch variantoch. Zatiaľ čo ležatý MFS02, s priamym káblovým vývodom, sa v drážke C chápadla takmer úplne stratí, stojaci MFS01 sa síce stavia vyššie, má však káblový vývod, ktorý je posunutý o 90°. Tieto varianty existujú vo vyhotoveniach s 5 m káblom s otvoreným prameňom drôtených laniek a s 0,3 m káblom s konektorom.



## PRIPOJENIA/OSTATNÉ



### Strediace puzdrá

#### K definovanému určeniu polohy uchopovacích čelustí

Strediace puzdrá sa vkladajú do uložení uchopovacích čelustí, aby sa definovala poloha uchopovacích čelustí. Strediace puzdrá sú analogické s kolíkovým spojením.