

2指张角式抓手

MGW800 系列

▶ 产品优点



"经济型"

▶ 专注于重点

最经济的抓取形式: 这是您降低生产成本的办法





▶ 高力矩负载

使用优化设计的角度齿轮传动结构确保应用的高耐用性。

▶ 无间断的持续工作

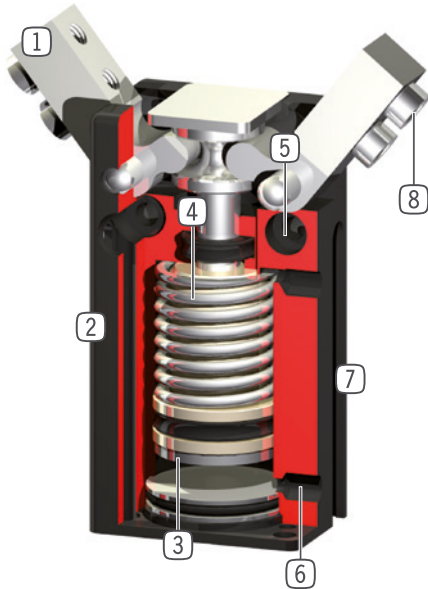
"德国制造"象征着我们决不妥协的质量要求, 保证免维护运行一千万次循环

▶ 产品特点

尺寸型号	版本	
MGW8XX	N	NC
 弹簧式自锁/常闭		●
 (最多)1千万次循环免维护	●	●
 磁场传感器	●	●
 IP30	●	●



优势细节



- ① **导轨滑块**
 - 独立手指安装
- ② **坚固且轻的外壳**
 - 硬涂层铝合金
- ③ **位置检测**
 - 永久磁铁直接检测活塞运动
- ④ **内置保持力安全装置**
 - 气缸内置弹簧作为动能存储(803型号以上)
- ⑤ **安装和定位**
 - 多个不同的安装面可方便安装
- ⑥ **能源供应**
 - 可从多个面供气
- ⑦ **检测槽**
 - 用于安装磁性传感器
- ⑧ **可拆卸中心定位环**
 - 快速便捷的手指安装

技术数据

尺寸型号	行程 [°]	夹持力 [N]	重量 [kg]	IP 等级
MGW801	37.5	5 - 7,5	0,01	IP30
MGW802	37.5	9 - 10	0,015	IP30
MGW803	37.5	33 - 49	0,025 - 0,04	IP30
MGW804	37.5	51 - 72	0,05 - 0,08	IP30
MGW806	37.5	91 - 118	0,1 - 0,12	IP30
MGW808	37.5	148 - 190	0,18 - 0,19	IP30
MGW810	37.5	205 - 270	0,28 - 0,31	IP30
MGW812	37.5	255 - 325	0,4 - 0,45	IP30

更多详情请上网查询



所有信息查询请点击:www.zimmer-group.com。产品参数、绘图、3D模型和操作说明均可根据产品型号查询。清晰且实时更新。

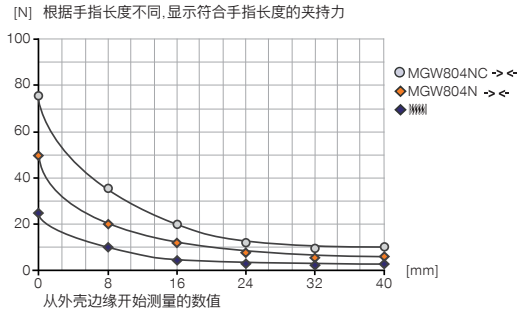
2指张角式抓手

MGW804 尺寸型号

产品规格

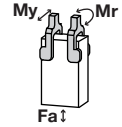


夹持力图表



力和力矩

显示除夹持力外可能作用的静力和力矩。



Mr [Nm]	0.5
My [Nm]	0.5
Fa [N]	150

随货提供



4 [个]
中心定位环
DST40400

配件建议



能源供应



GVM3
直插接头-宝塔式



WVM3
直插接头-宝塔式



DEV04
快泄阀



传感器



MFS01-S-KHC-P1-PNP
倾斜的磁场传感器, 电缆0.3 m-插头M8



MFS02-K-KHC-P1-PNP
磁场传感器直的, 电缆5m



MFS02-S-KHC-P1-PNP
磁场传感器直的, 电缆0.3m-插头M8



MFS02-S-KHC-IL
直式位置传感器, 电缆 0.3 米 - 插头 M8

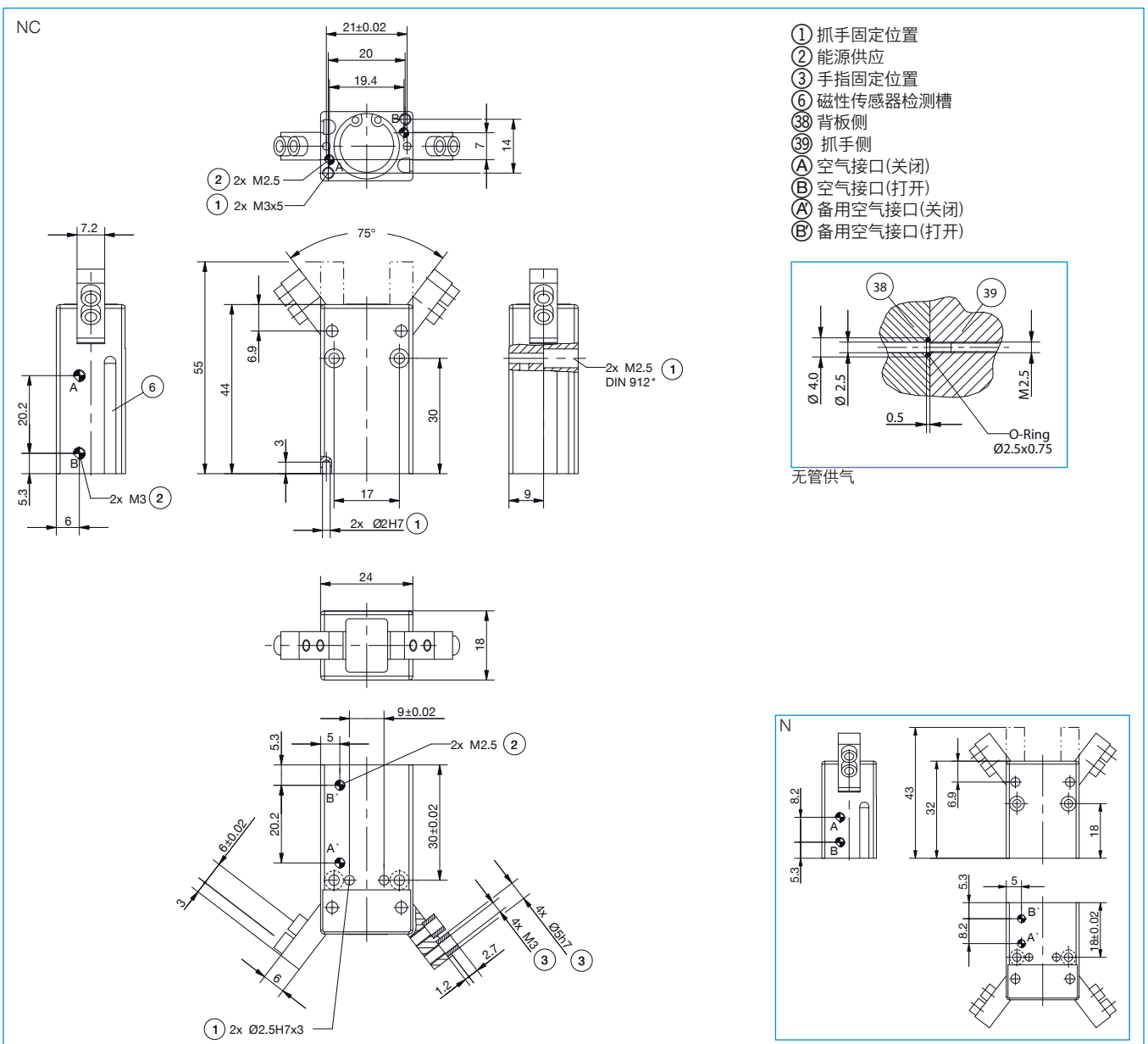


传感器



MFS01-K-KHC-P1-PNP
倾斜的磁场传感器, 电缆 5 m

订购编号	▶ 技术数据	
	MGW804N	MGW804NC
单边行程 [°]	37.5	37.5
闭合抓取力矩 [Nm]	0.35	0.5
张开抓取力矩 [Nm]	0.41	
弹簧确保的最小力矩 [Nm]		0.15
闭合抓取力 [N]	51	72
张开抓取力 [N]	59	
闭合时间 [s]	0.02	0.02
张开时间 [s]	0.02	0.03
重复定位精度 +/- [mm]	0.05	0.05
最小操作气压 [bar]	3	4
最大操作气压 [bar]	8	8
额定操作气压 [bar]	6	6
最低操作温度 [°C]	5	5
最高操作温度 [°C]	+80	+80
每循环耗气体积 [cm ³]	1.4	2
根据IEC 60529标准安全保护	IP30	IP30
重量 [kg]	0.05	0.061

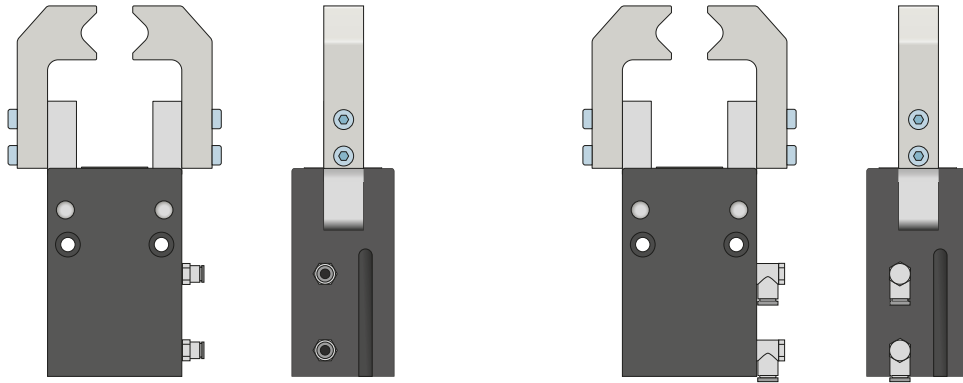


2指张角式抓手

MGW800 系列功能说明

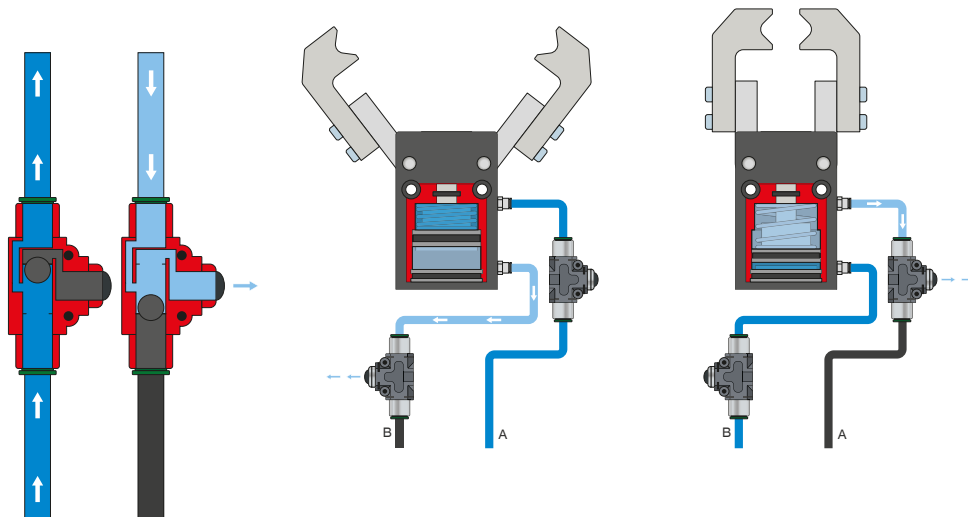


能源供应



气动螺纹套管接头

有直型和弯型结构可选。可根据空间条件或安装情况自由选择。



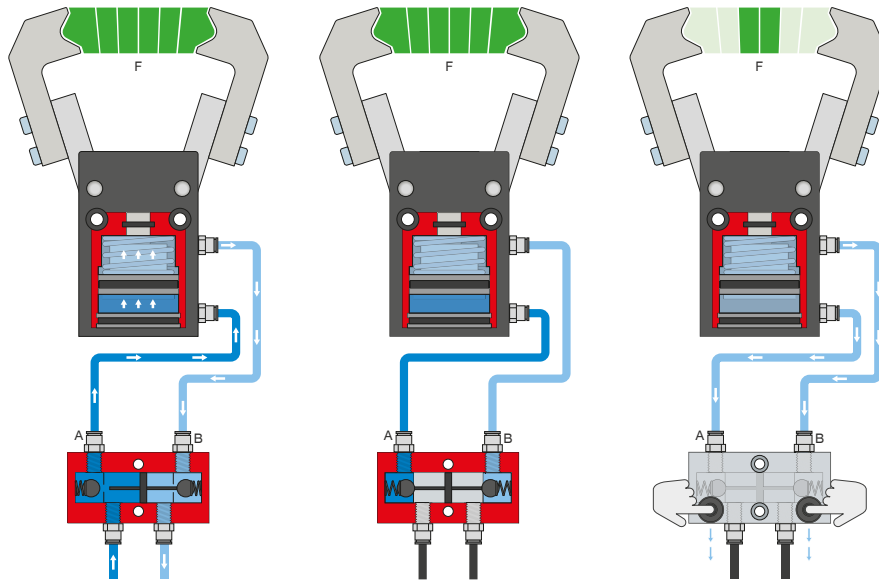
快速排气阀 - DEV

快速排出压缩空气, 避免出现背压

内联阀能够缩短循环时间, 避免气缸容积较低的机械夹爪形成冷凝液。为了确保功能正常, 阀的安装位置必须尽量靠近机械夹爪的空气接口。



能源供应



压力安全阀 - DSV

在系统压力下降时可可靠地保持力和位置

内置有可解锁的双向止回阀,可在急停时保持机械夹爪的系统压力。为了确保功能正常,阀的安装位置必须尽量靠近机械夹爪的空气接口。E 型号中安装了两个按钮,通过这两个按钮可对机械夹爪排气,且过程可控。

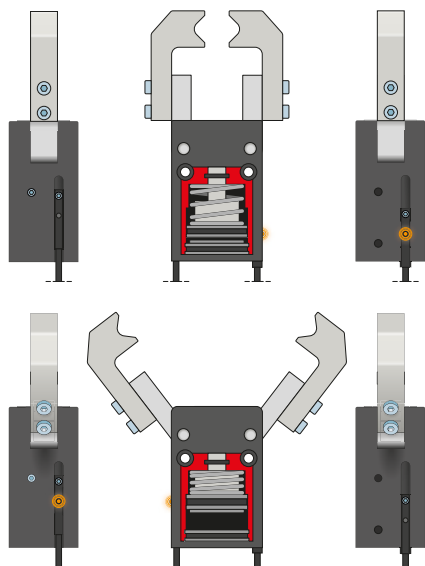
2指张角式抓手

MGW800 系列功能说明

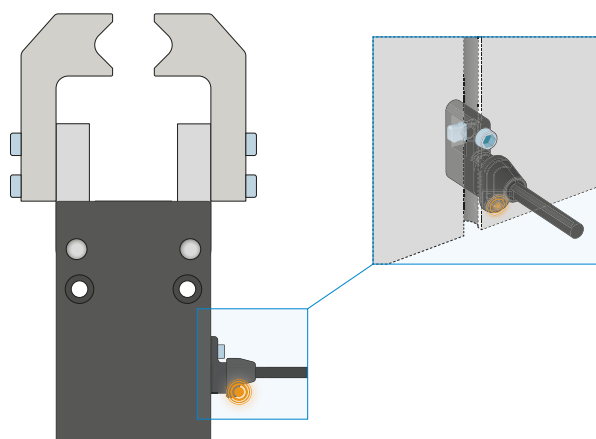


传感器

MFS02



MFS01



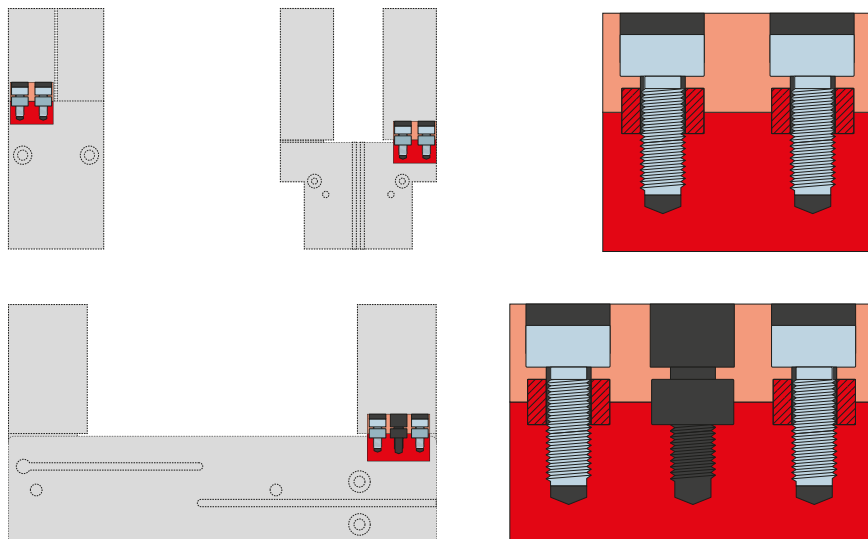
单点磁场传感器 - MFS

用于无接触地检测活塞位置

该传感器安装在机械夹爪的 C 型槽中并且检测机械夹爪的活塞上安装的磁体。为确保适用于各类不同的空间条件,有两种传感器可选。平卧式 MFS02 带有直型电缆出线,几乎完全隐藏在机械夹爪 C 型槽中,而直立式 MFS01 虽然更高,但带有 90° 偏置的电缆出线。该类型传感器有带裸露出线端的 5 m 电缆和带插头的 0.3 m 电缆两种规格可选。



接口 / 其他



定位环

用于明确定位夹爪手指的位置

定位环安装在夹爪手指的连接处,用于定位夹爪手指的位置。定位环相当于销钉连接。