

2-BACKEN-WINKELGREIFER

SERIE MGW800





► PRODUKTVORTEILE



„Der Wirtschaftliche“

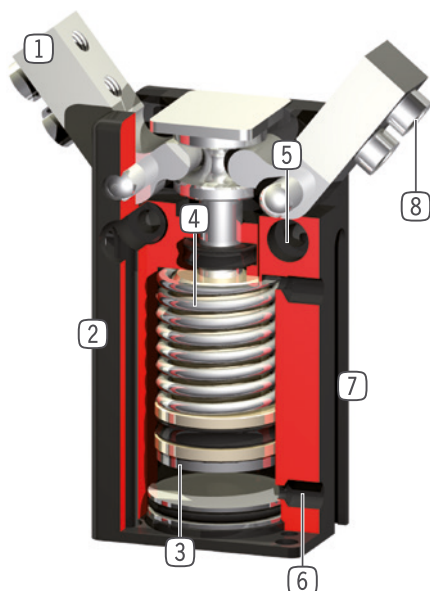
- **Konzentration auf das Wesentliche**
Die wirtschaftlichste Art des Greifens: So reduzieren Sie Ihre Produktionskosten
- **Hohe Momentenbelastung**
Das optimal abgestimmte Winkelgetriebe sorgt in Ihrer Anwendung für ein Höchstmaß an Robustheit
- **Störungsfreier Dauereinsatz**
Unsere kompromisslose Qualität „Made in Germany“ garantiert Ihnen bis zu 10 Mio. Zyklen ohne Wartung

► SERIENMERKMALE

Baugröße	Version	
MGW8XX	N	NC
 Feder schließend C		•
 10 Mio. wartungsfreie Zyklen (max.)	•	•
 Magnetfeldsensor	•	•
 IP30	•	•



► NUTZEN IM DETAIL



- ① **Greiferbacke**
 - Aufnahme der individuellen Greiferbacke
- ② **Robustes, leichtes Gehäuse**
 - hartbeschichtete Aluminiumlegierung
- ③ **Positionsabfrage**
 - Permanentmagnet zur direkten Abfrage der Kolbenbewegung
- ④ **Integrierte Greifkraftsicherung**
 - im Zylinderraum eingesetzte Feder als Energiespeicher (ab Baugröße 803)
- ⑤ **Befestigung und Positionierung**
 - alternativ an mehreren Seiten für eine individuelle Montage
- ⑥ **Energiezuführung**
 - von mehreren Seiten möglich
- ⑦ **Abfragenut**
 - Befestigung und Positionierung der Magnetfeldsensoren
- ⑧ **Abnehmbare Zentrierhülse**
 - schnelle und kostengünstige Positionierung der Greiferbacken

► TECHNISCHE DATEN

Baugröße	Hub [°]	Greifkraft [N]	Gewicht [kg]	IP Klasse
MGW801	37,5	5 - 7,5	0,01	IP30
MGW802	37,5	9 - 10	0,015	IP30
MGW803	37,5	33 - 49	0,025 - 0,04	IP30
MGW804	37,5	51 - 72	0,05 - 0,08	IP30
MGW806	37,5	91 - 118	0,1 - 0,12	IP30
MGW808	37,5	148 - 190	0,18 - 0,19	IP30
MGW810	37,5	205 - 270	0,28 - 0,31	IP30
MGW812	37,5	255 - 325	0,4 - 0,45	IP30

► WEITERE INFORMATIONEN ONLINE VERFÜGBAR



Alle Informationen auf einen Klick: www.zimmer-group.com. Finden Sie anhand der Bestell-Nr. Ihres gewünschten Produktes Daten, Zeichnungen, 3-D-Modelle und Betriebsanleitungen zu Ihrer Baugröße. Schnell, übersichtlich und immer aktuell.

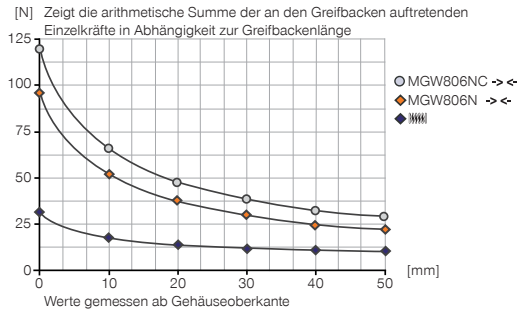
2-BACKEN-WINKELGREIFER

BAUGRÖSSE MGW806

► PRODUKTSPEZIFIKATIONEN

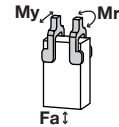


► Greifkraftdiagramm



► Kräfte und Momente

Zeigt statische Kräfte und Momente, die zusätzlich zur Greifkraft wirken können.



Mr [Nm]	0,7
My [Nm]	0,7
Fa [N]	260

► IM LIEFERUMFANG ENTHALTEN



4 [Stück]
Zentrierhülse
DST40600

► ZUBEHÖREMPFEHLUNG



ENERGIEVERSORGUNG



GVM3
Einschraub-Tülle



WVM3
Einschraub-Winkel-Tülle



DEV04
Schnellentlüftungsventil



SENSORIK



MFS01-S-KHC-P1-PPN
Magnetfeldsensor winklig, Kabel 0,3 m - Stecker M8



MFS02-K-KHC-P1-PPN
Magnetfeldsensor gerade, Kabel 5 m



MFS02-S-KHC-P1-PPN
Magnetfeldsensor gerade, Kabel 0,3 m - Stecker M8



SENSORIK

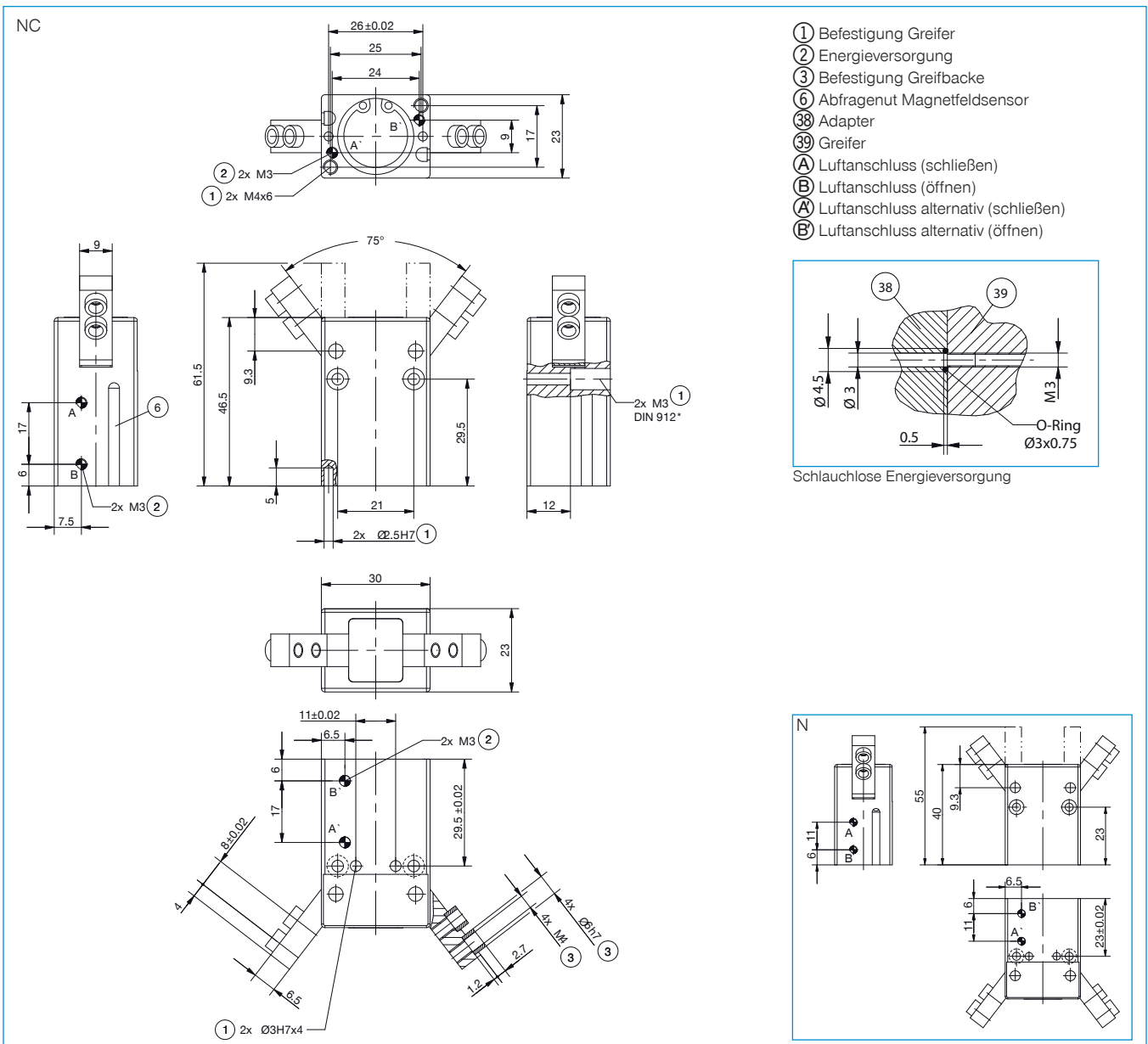


MFS01-K-KHC-P1-PPN
Magnetfeldsensor winklig, Kabel 5 m



MFS02-S-KHC-IL
Positionssensor gerade, Kabel 0,3 m - Stecker M8

Bestell-Nr.	► Technische Daten	
	MGW806N	MGW806NC
Hub pro Backe [°]	37,5	37,5
Greifmoment beim Schließen [Nm]	0,85	1,1
Greifmoment beim Öffnen [Nm]	1,02	
Durch Feder abgesichertes Greifmoment [Nm]		0,25
Greifkraft beim Schließen [N]	91	118
Greifkraft beim Öffnen [N]	110	
Schließzeit [s]	0,02	0,02
Öffnungszeit [s]	0,02	0,04
Wiederholgenauigkeit +/- [mm]	0,05	0,05
Betriebsdruck min. [bar]	3	4
Betriebsdruck max. [bar]	8	8
Nennbetriebsdruck [bar]	6	6
Betriebstemperatur min. [°C]	5	5
Betriebstemperatur max. [°C]	+80	+80
Zylindervolumen pro Zyklus [cm ³]	2,4	3,4
Schutzart nach IEC 60529	IP30	IP30
Gewicht [kg]	0,098	0,11

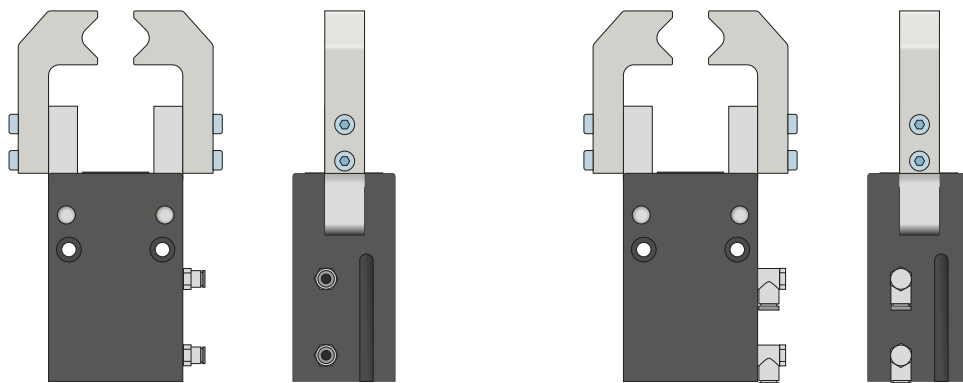


2-BACKEN-WINKELGREIFER

SERIE MGW800 FUNKTIONSBESCHREIBUNG

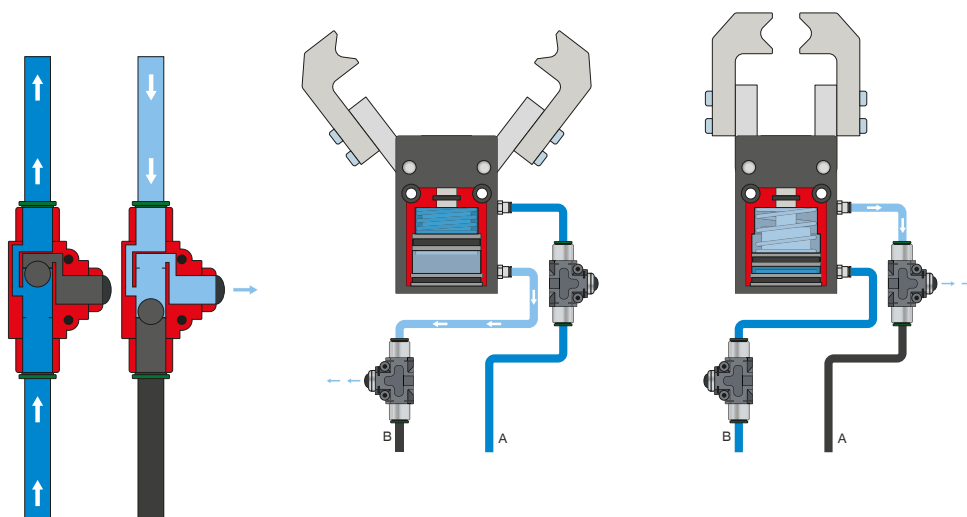


ENERGIEVERSORGUNG



Pneumatik Verschraubungen

In gerader und abgewinkelter Bauform erhältlich. Können je nach Platzverhältnissen oder Einbausituation frei gewählt werden.



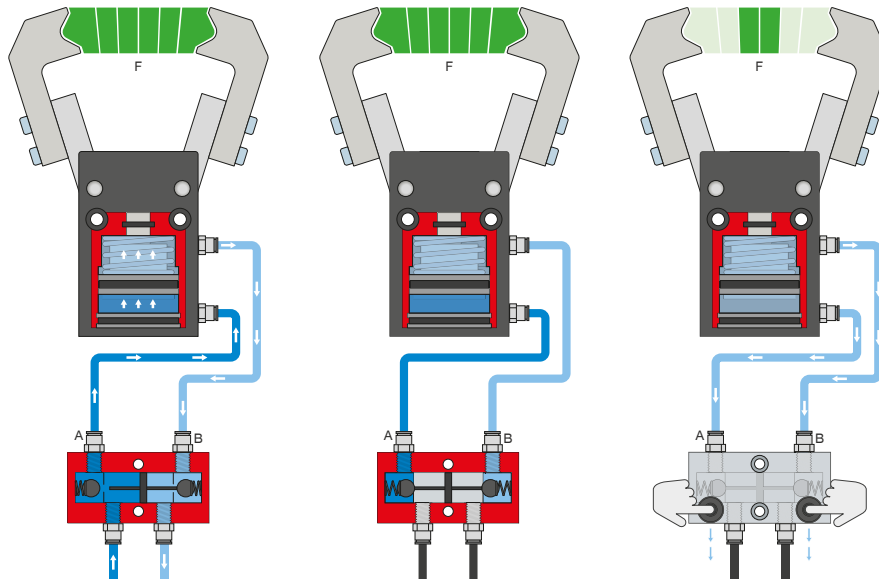
Schnellentlüftungsventil – DEV

Für ein schnelles Entweichen der Druckluft und zur Vermeidung von Staudruck

Die Inline-Ventile ermöglichen eine schnellere Zykluszeit und verhindern bei Greifern mit geringem Zylindervolumen die Bildung von Kondensat. Um die Funktion zu gewährleisten, muss das Ventil möglichst nah zum Luftanschluss des Greifers verbaut werden.



ENERGIEVERSORGUNG



Drucksicherungsventil – DSV

Gewährleistet den sicheren Kraft- und Positionserhalt bei Abfall des Systemdrucks

Durch das integrierte, entspernbare Doppelrückschlagventil wird der Systemdruck des Greifers bei NOT-AUS aufrechterhalten. Um die Funktion zu gewährleisten, muss das Ventil möglichst nah zum Luftanschluss des Greifers verbaut werden. Bei der Variante E sind zwei Druckknöpfe verbaut über die der Greifer kontrolliert entlüftet werden kann.

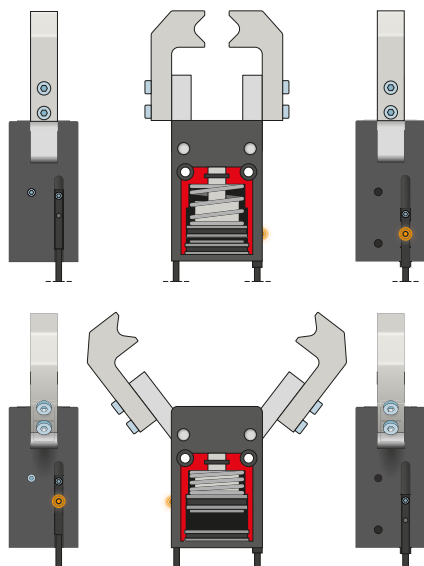
2-BACKEN-WINKELGREIFER

SERIE MGW800 FUNKTIONSBESCHREIBUNG

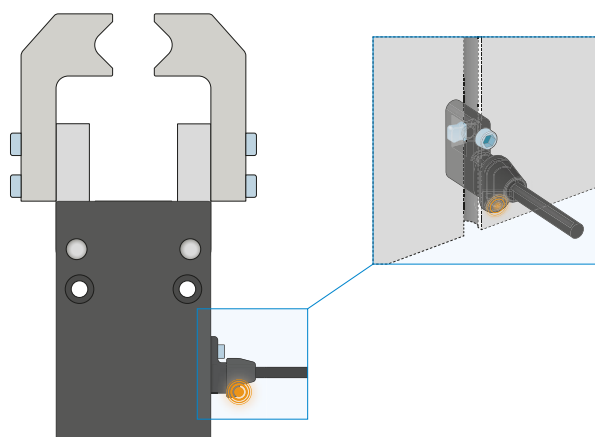


SENSORIK

MFS02



MFS01



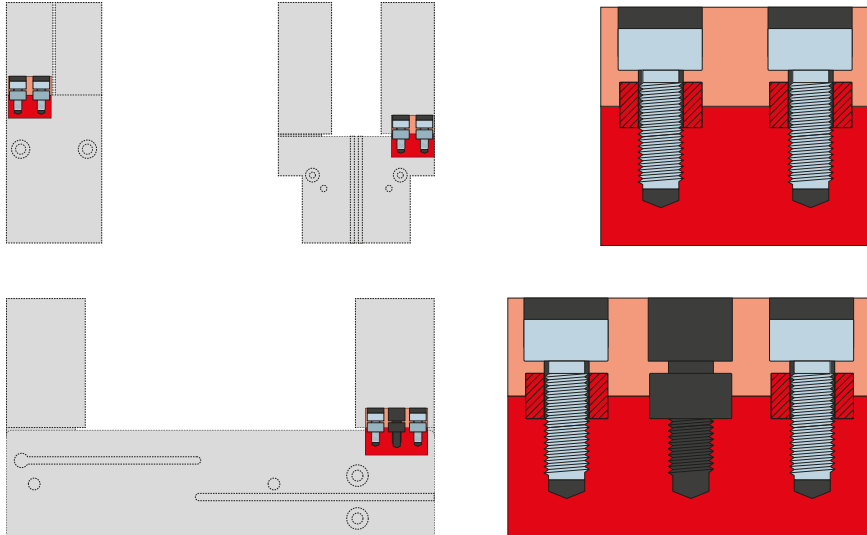
1-Punkt-Magnetfeldsensoren – MFS

Zur berührungslosen Abfrage der Kolbenstellung

Diese Sensoren werden in der C-Nut des Greifers montiert und detektieren den am Kolben des Greifers angebrachten Magneten. Um den Einsatz bei verschiedensten Platzverhältnissen zu gewährleisten, sind die Sensoren in zwei Varianten erhältlich. Während der liegende MFS02, mit geradem Kabelabgang, nahezu komplett in der C-Nut des Greifers verschwindet, baut der stehende MFS01 zwar höher, besitzt jedoch einen Kabelabgang der um 90° versetzt ist. Diese Varianten gibt es in den Ausführungen 5 m Kabel mit offenem Litzenende und 0,3 m Kabel mit Stecker.



ANSCHLÜSSE / SONSTIGES



Zentrierhülsen

Zur definierten Lagebestimmung der Greifbacken

Die Zentrierhülsen werden in die Passungen der Greiferbacken eingesetzt um die Position der Greiferbacken zu definieren. Die Zentrierhülsen sind vergleichbar mit einer Stiftverbindung.