

PINZAS ANGULARES

SERIE MGW800

▶ VENTAJAS DE PRODUCTO



“La rentable”

▶ Concentrada en lo esencial

El tipo más rentable de agarre: de esta manera, reduce los gastos de producción





▶ Elevada absorción de momentos

El engranaje angular adaptado a la perfección le aporta a su aplicación la máxima robustez

▶ Uso continuo sin fallos

Nuestra calidad extraordinaria “Made in Germany” le garantiza hasta 10 millones de ciclos sin necesidad de mantenimiento

▶ CARACTERÍSTICAS DE LA SERIE

Tamaño constructivo	Versión	
MGW8XX	N	NC
 Autoretención en el cierre por muelle C		●
 10 mill. de ciclos sin mantenimiento (máx.)	●	●
 + Detector magnético	●	●
 IP 30	●	●



► SUS VENTAJAS EN DETALLE



- 1 **Mordazas**
- alojamiento de los dedos individuales
- 2 **Carcasa robusta y ligera**
- Aleación de aluminio anodizado duro
- 3 **Detección de la posición**
- Imán permanente para la detección directa del movimiento del émbolo
- 4 **Autoretención integrada**
- muelle instalado en el cilindro como acumulador de energía (a partir del tamaño 803)
- 5 **Fijación y posicionamiento**
- varios lados alternativos para un montaje individual
- 6 **Abastecimiento de energía**
- alternativamente por varios lados
- 7 **Ranura para detectores magnéticos**
- fijación y posicionamiento de los detectores magnéticos
- 8 **Casquillos de centraje desmontable**
- para un posicionamiento rápido y económico de los dedos

► DATOS TÉCNICOS

Tamaño constructivo	Carrera [°]	Fuerza de agarre [N]	Peso [kg]	Clase IP
MGW801	37,5	5 - 7,5	0,01	IP30
MGW802	37,5	9 - 10	0,015	IP30
MGW803	37,5	33 - 49	0,025 - 0,04	IP30
MGW804	37,5	51 - 72	0,05 - 0,08	IP30
MGW806	37,5	91 - 118	0,1 - 0,12	IP30
MGW808	37,5	148 - 190	0,18 - 0,19	IP30
MGW810	37,5	205 - 270	0,28 - 0,31	IP30
MGW812	37,5	255 - 325	0,4 - 0,45	IP30

► MÁS INFORMACIÓN DISPONIBLE ONLINE



Toda la información a un clic: www.zimmer-group.com. Encuentre mediante el n.º de pedido los datos, los dibujos, los modelos en 3D y las instrucciones de servicio del producto que desee en función de su tamaño. Rápido, claro y siempre actualizado.

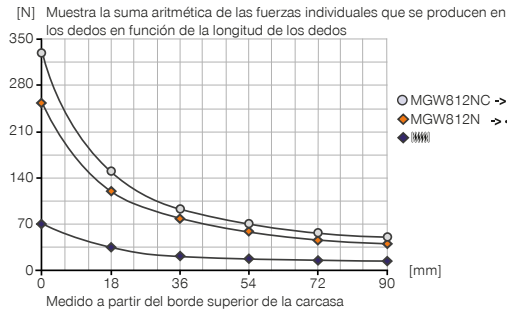
PINZAS ANGULARES

TAMAÑO CONSTRUCTIVO MGW812

► ESPECIFICACIONES DEL PRODUCTO

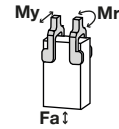


► Gráfico de fuerzas



► Fuerzas y momentos

Muestra fuerzas y pares estáticos que pueden influir adicionalmente en la fuerza de agarre.



Mr [Nm]	2.3
My [Nm]	2.3
Fa [N]	720

► INCLUIDO EN EL SUMINISTRO



4 [pieza]
Anillo de centrado
DST07540

► ACCESORIOS RECOMENDADOS



ABASTECIMIENTO DE ENERGÍA



GVM5
Racor recto



WVM5
Racores angulares



DEV04
Racor de ventilación rápida



DSV1-8
Válvula de alivio de presión



DSV1-8E
Válvula de alivio de pressão com escape rápido



SEÑAL



MFS01-K-KHC-P1-PNP
Detector magnético angular, cable de 5 m



MFS01-S-KHC-P1-PNP
Detector magnético angular, cable de 0,3 m - conector M8



MFS02-K-KHC-P1-PNP
Detector magnético recto, cable de 5 m

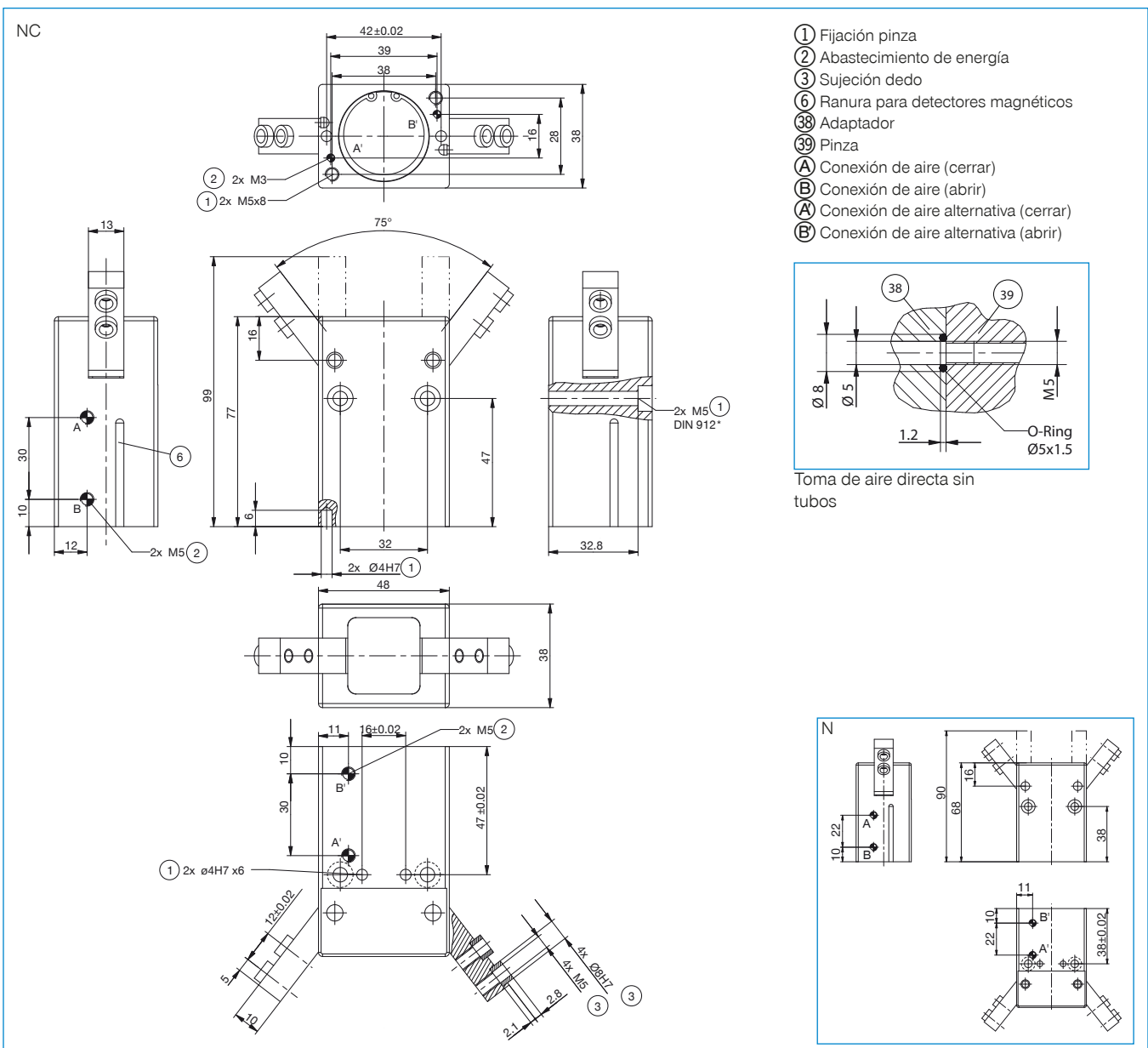


MFS02-S-KHC-P1-PNP
Detector magnético recto, cable de 0,3 m - conector M8



MFS02-S-KHC-IL
Sensor de posición recto, cable 0,3 m - conector M8

Referencia	► Datos técnicos	
	MGW812N	MGW812NC
Carrera por mordaza [°]	37.5	37.5
Par de agarre al cerrar [Nm]	4.1	5.2
Par de agarre al abrir [Nm]	4.55	
Par de agarre protegido mediante muelle [Nm]		1.1
Fuerza de agarre al cerrar [N]	255	325
Fuerza de agarre al abrir [N]	285	
Tiempo de cierre [s]	0.03	0.03
Tiempo de apertura [s]	0.03	0.06
Precisión de repetición +/- [mm]	0.05	0.05
Presión de servicio mín. [bar]	3	4
Presión de servicio máx. [bar]	8	8
Presión de servicio nominal [bar]	6	6
Temperatura de servicio mín. [°C]	5	5
Temperatura de servicio máx. [°C]	+80	+80
Volumen de cilindro por ciclo [cm ³]	22.1	27.6
Protección según IEC 60529	IP30	IP30
Peso [kg]	0.41	0.45

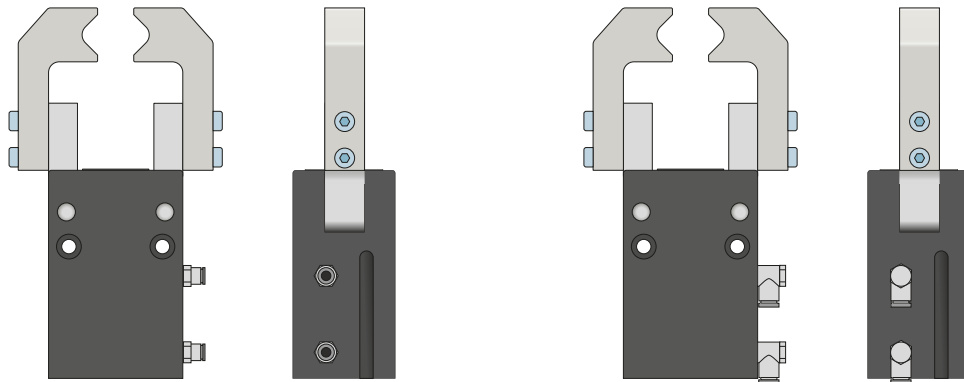


PINZAS ANGULARES

DESCRIPCIÓN DE LAS FUNCIONES DE LA SERIE MGW800

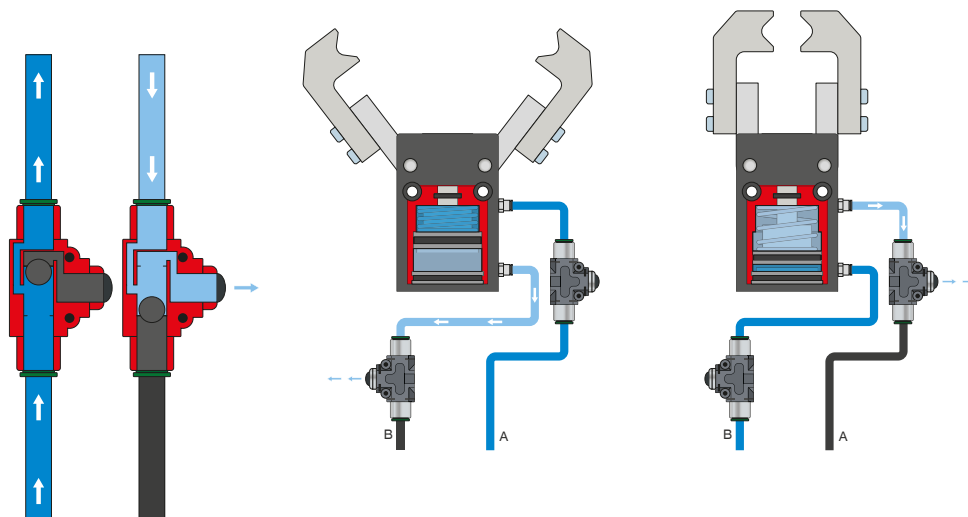


ABASTECIMIENTO DE ENERGÍA



Racores neumáticos

Disponibles en forma constructiva recta y acodada. Pueden seleccionarse libremente según las condiciones de espacio o la situación de montaje.



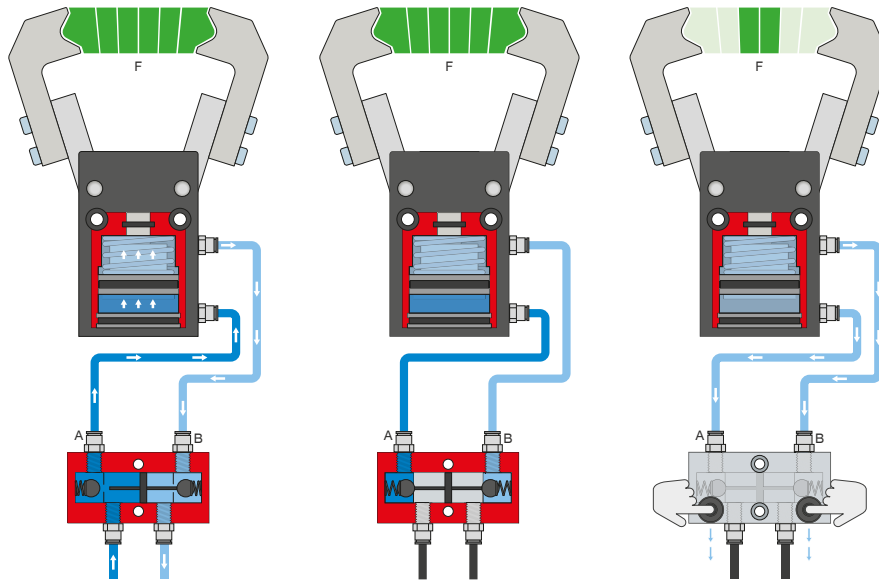
Racor de ventilación rápida – DEV

Para un escape rápido del aire comprimido y para evitar presión dinámica

Las válvulas Inline permiten un tiempo de ciclo más rápido y evitan la formación de condensado en pinzas con poco volumen de cilindro. Para garantizar el funcionamiento, la válvula debe montarse lo más cerca posible de la conexión de aire de la pinza.



ABASTECIMIENTO DE ENERGÍA



Válvula antiretorno pilotada – DSV

Garantiza un mantenimiento de la fuerza y la posición seguro en caso de caída de la presión de sistema

Mediante la válvula antiretorno doble integrada desbloqueable se mantiene la presión de sistema de la pinza en caso de parada de emergencia. Para garantizar el funcionamiento, la válvula debe montarse lo más cerca posible de la conexión de aire de la pinza. En la variante E se han montado dos pulsadores mediante los cuales puede purgarse de aire de forma controlada la pinza.

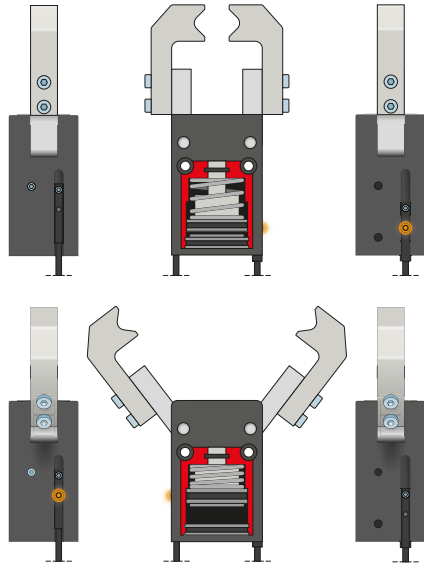
PINZAS ANGULARES

DESCRIPCIÓN DE LAS FUNCIONES DE LA SERIE MGW800

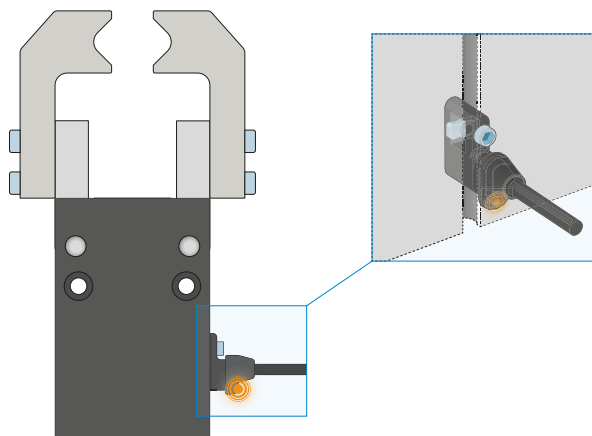


SEÑAL

MFS02



MFS01



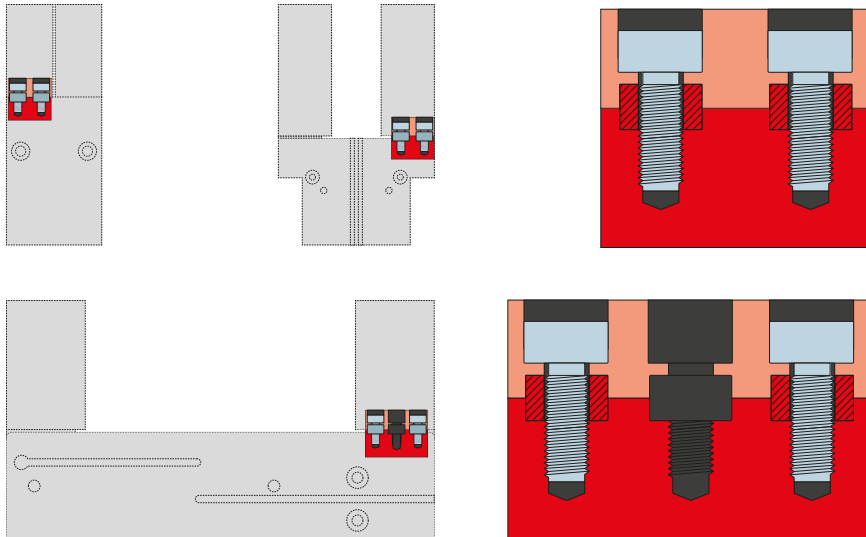
Detectores magnéticos de 1 punto: MFS

Para la detección sin contacto de la posición del émbolo

Estos sensores se montan en la ranura en C de la pinza y detectan los imanes colocados en el émbolo de la pinza. Para garantizar el uso con todo tipo de condiciones de espacio, los sensores se suministran en dos variantes. Mientras que la MFS02 horizontal, con salida de cables recta, prácticamente desaparece por completo en la ranura en C de la pinza, la MFS01 vertical es más alta, aunque posee una salida de cables desplazada 90°. Estas variantes están disponibles en las versiones de 5 m de cable con extremo de hilo abierto y 0,3 m de cable con conector.



CONEXIONES/OTROS



Casquillos de centraje

Para una determinación de la posición definida de los dedos

Los casquillos de centraje se insertan en los ajustes de las mordazas para definir la posición de los dedos. Los casquillos de centraje pueden compararse a una unión mediante pasadores.