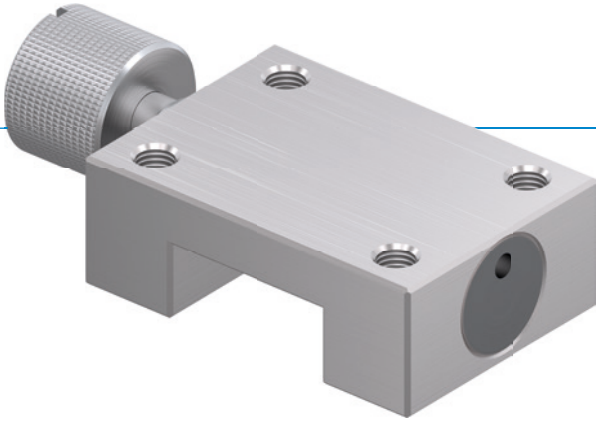


클램핑 부재 | 수동 시리즈 MINIHK

▶ 제품의 장점



- ▶ **작게 만들기 가능**
모든 일반 미니어처 적용 - 프로파일 레일 가이드
- ▶ **도구 없이 개폐 가능(쌍안정)**
널 나사를 돌림
- ▶ **정비가 필요 없음**
최대 50,000 정적 클램핑 주기

▶ 여러분의 용도에 적합한 제품

적용
가능성

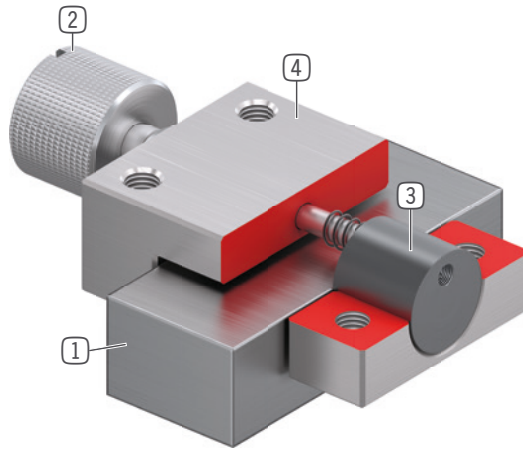
- ▶ 미세 조립
- ▶ 광학 기기
- ▶ 의학 기기

추가
정보

- ▶ **스페이서 플레이트**
가이드 캐리지(치수 D) 높이에 따라 높이 조정용 스페이서 플레이트를 추가 주문할 수 있습니다.

▶ 용도 명세

- ① **미니어처 프로파일 레일 가이드**
- 모든 일반 미니어처 적용 - 프로파일 레일 가이드 주문 가능
- ② **스테인리스 널 나사**
- 클램핑 유닛 개폐용
- ③ **클램핑 조**
- 가동 베어링에 의한 대칭적 힘 도입 보장
- ④ **하우징**



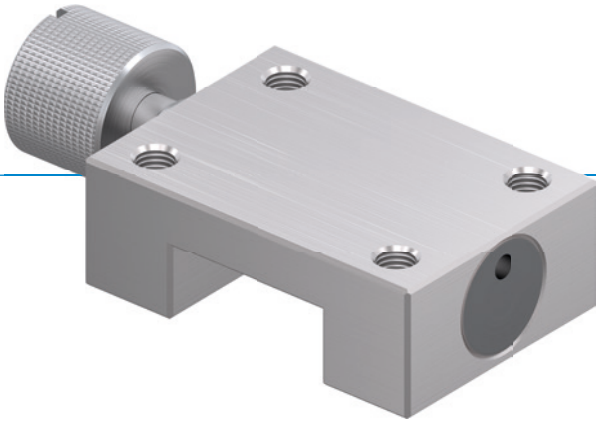
▶ 시리즈 제품 정보

기술 데이터

레일 크기	5-42 mm
유지력	40-300 N
널 나사 조임 토크	0,07-2,5 Nm
스프링 어큐뮬레이터	사용할 수 없음
B10d 값	최대 50,000
동적 브레이크 주기	적합하지 않음
작동	수동
작동 온도	-10 ... +70 [°C]

클램핑 부재 | 수동 시리즈 MINIHK

▶ 제품의 장점



- ▶ **작게 만들기 가능**
모든 일반 미니어처 적용 - 프로파일 레일 가이드
- ▶ **도구 없이 개폐 가능(쌍안정)**
널 나사를 돌림
- ▶ **정비가 필요 없음**
최대 50,000 정적 클램핑 주기

▶ 용도 명세

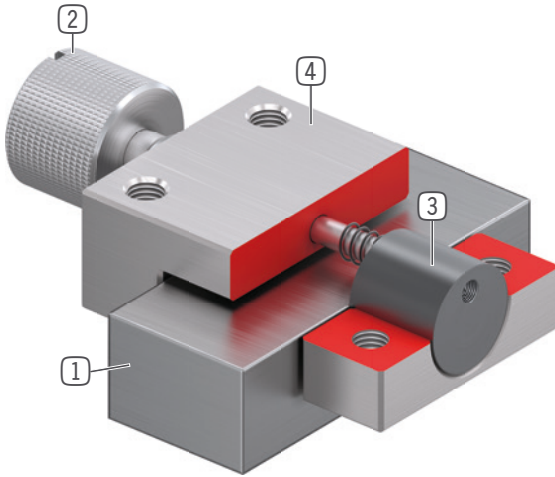
적용
가능성

- ▶ 미세 조립
- ▶ 광학 기기
- ▶ 의학 기기

추가
정보

- ▶ **스페이서 플레이트**
가이드 캐리지(치수 D) 높이에 따라 높이 조정용 스페이서 플레이트를 추가 주문할 수 있습니다.

▶ 시리즈 제품 정보



- ① 미니어처 프로파일 레일 가이드
- 모든 일반 미니어처 적용 - 프로파일 레일 가이드 주문 가능
- ② 스테인리스 널 나사
- 클램핑 유닛 개폐용
- ③ 클램핑 조
- 가동 베어링에 의한 대칭적 힘 도입 보장
- ④ 하우징

▶ 여러분의 용도에 적합한 제품

시리즈	▶ 기술 데이터
레이 크기	MiniHK 5-42 mm
유지력	40-300 N
널 나사 조임 토크	0,07-2,5 Nm
스프링 어큐뮬레이터	사용할 수 없음
B10d 값	최대 50,000
동적 브레이크 주기	적합하지 않음
작동	수동
작동 온도	-10 ... +70 [°C]