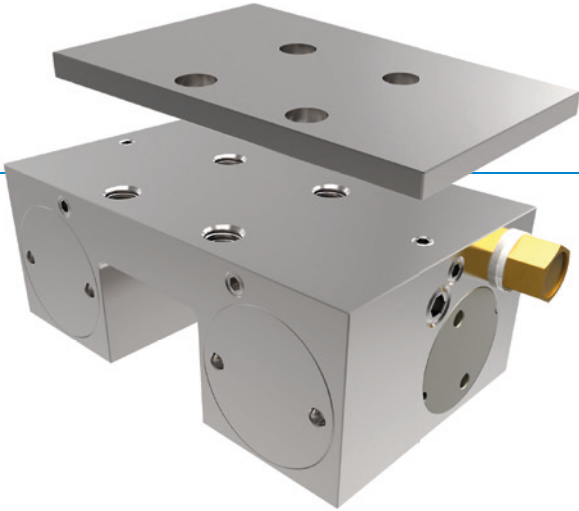


클램핑 부재 | 공압식 시리즈 MK

▶ 제품의 장점



- ▶ **폭 넓은 제품 라인**
모든 일반 프로파일 레일 가이드 적용
- ▶ **정상 열림 (NO)**
압력으로 닫힘
- ▶ **우수한 사용 수명**
최대 5 백만 정적 클램핑 주기

▶ 여러분의 용도에 적합한 제품

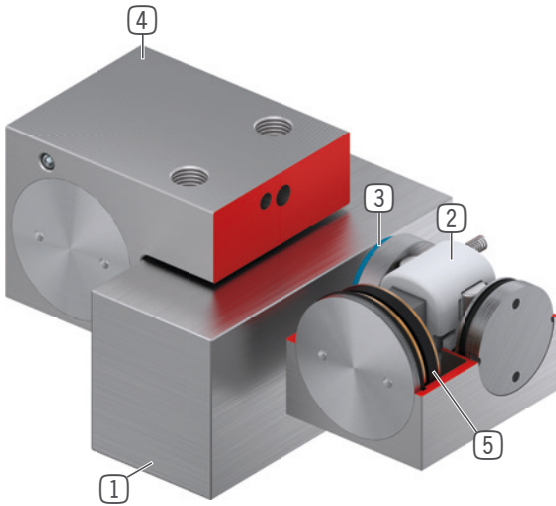
적용
가능성

- ▶ 축 위치 설정
- ▶ 수직축 고정
- ▶ 리프팅 유닛 위치 결정

추가
정보

- ▶ **스페이서 플레이트**
가이드 캐리지(치수 D) 높이에 따라 높이 조정용 스페이서 플레이트를 추가 주문할 수 있습니다.
- ▶ **요청 시 특수 버전 제작 가능, 예:**
근접 스위치 모니터링 포함
추가 공기 연결(상부로부터, 전방으로부터)
스테인리스 스틸로 이루어짐

▶ 용도 명세



- ① 프로파일 레일 가이드
- 모든 일반 프로파일 레일 가이드용 구입 가능
- ② 웨지 기어
- 피스톤과 클램핑 조 사이 동력 전달
- ③ 클램핑 조
- 프로파일 레일 가이드의 자유 표면에 가압됨
- ④ 하우징
- ⑤ 공압 피스톤
- 피스톤이 웨지 기어를 길이 방향으로 이동시킴

▶ 시리즈 제품 정보

시리즈	▶ 기술 데이터
시리즈	MK
레일 크기	12-65 mm
유지력	350-2250 N
최소/최대 압력	3 / 6.5
스프링 어큐뮬레이터	사용할 수 없음
PLUS 연결	아니오
B10d 값	최대 5 백만
동적 브레이크 주기	적합하지 않음
작동	공압식
작동 온도	-10 ... +70 [°C]