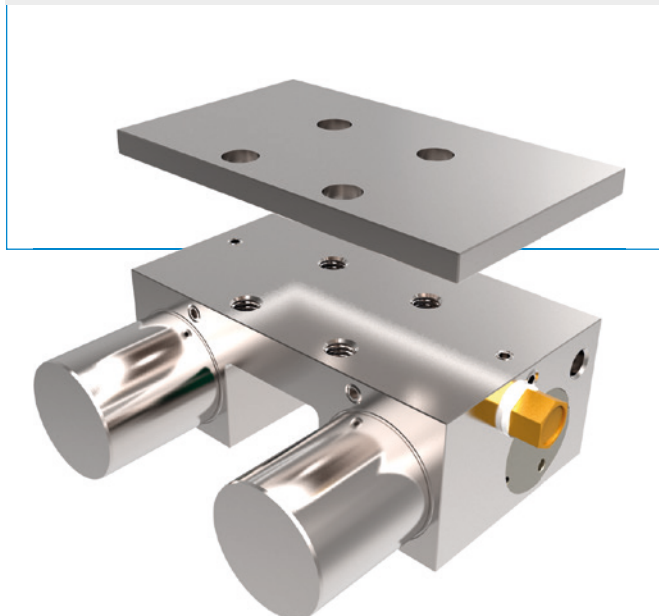


ELEMENTI DI BLOCCAGGIO | PNEUMATICA

SERIE MKS

► VANTAGGI DEL PRODOTTO



- **ampio assortimento prodotti**
per tutte le guide profilate in uso
- **chiusura senza energia (NC)**
con l'accumulatore di energia a molla
- **lunga durata**
fino a 5 milioni di cicli di bloccaggio statici
- **maggiore forza di tenuta**
con il comando con aria PLUS
- **elemento di sicurezza**
serraggio sicuro in caso di caduta di energia

► IL PRODOTTO ADATTO ALLA VOSTRA APPLICAZIONE

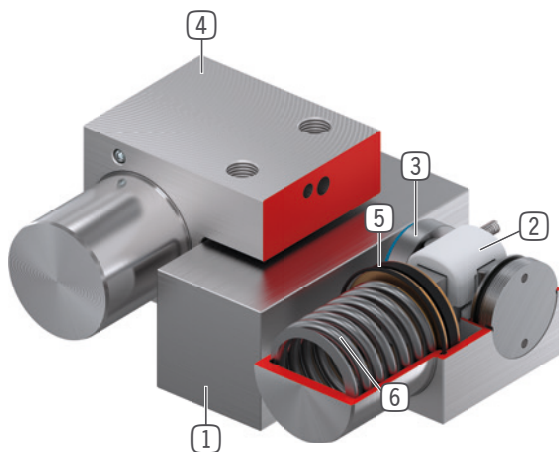
POSSIBILITÀ D'IMPIEGO

- **Serraggio in caso di caduta di pressione**
- **Serraggio senza bisogno di energia**

ULTERIORI INFORMAZIONI

- **Piastra distanziatrice**
A seconda dell'altezza del carrello di guida (quota D) si deve ordinare anche una piastra distanziatrice come compensazione in altezza.
- **Varianti speciali su richiesta es.**
con pressione di apertura ridotta (3,0 bar)
con rilevamento tramite micro
con collegamento aria supplementare (dall'alto, da davanti)
in acciaio inox

► I VANTAGGI IN DETTAGLIO



- ① **guida profilata**
- disponibile per tutte le guide profilate in uso
- ② **ingranaggio a cuneo**
- trasmissione della forza tra pistone e ganasce
- ③ **ganasce di serraggio**
- pressati sulle superfici libere della guida profilata
- ④ **Carcassa**
- ⑤ **pistone pneumatico**
- il pistone muove l'ingranaggio a cuneo in senso longitudinale
- ⑥ **accumulatore di energia a molla**
- per la chiusura del gruppo di serraggio senza pressione

► INFORMAZIONI SULLA SERIE

Serie	► Dati tecnici	
	MKS	MKS-LP
Dimensione guide	12-65 mm	12-65 mm
Forza di tenuta	250-3300 N	150-1350 N
Pressione min. / mass.	5.5 / 6.5	4 / 6.5
Accumulatore a molla	disponibile	disponibile
Collegamento PLUS	Sì	Sì
Valore B10d	fino a 5 mio.	fino a 5 mio.
Cicli di frenata dinamici	non possibile	non possibile
Azionamento	pneumatica	pneumatica
Temperatura di esercizio	-10 ... +70 [°C]	-10 ... +70 [°C]