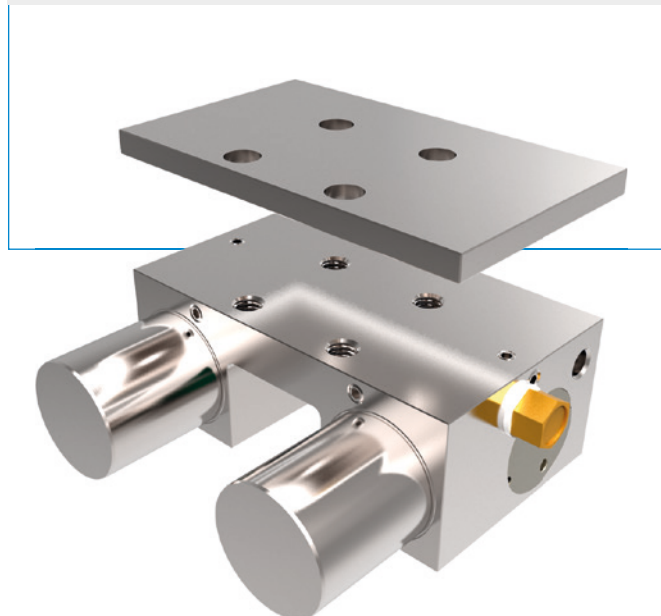


ELEMENTY ZACISKOWE | PNEUMATYCZNA SERIA MKS

► ZALETY PRODUKTU



► Szeroki asortyment

do wszystkich popularnych przewodnic szynowych profilowych

► Zamykanie bez wykorzystania energii (NC)

dzięki akumulatorowi energii sprężystości

► Wysoka trwałość

do 5 mln cykli zaciskania statycznego

► Wyższa siła utrzymująca

dzięki sterowaniu powietrzem z przyłącza PLUS

► Element zabezpieczający

pewny zacisk w razie przerwy w dostawie energii

► PRODUKT DOPASOWANY DO KONKRETNEGO ZASTOSOWANIA

MOŻLIWOŚCI ZASTOSOWANIA

- **Zaciskanie przy spadku ciśnienia**
- **Zaciskanie bez potrzeby doprowadzania energii**

DODATKOWE INFORMACJE

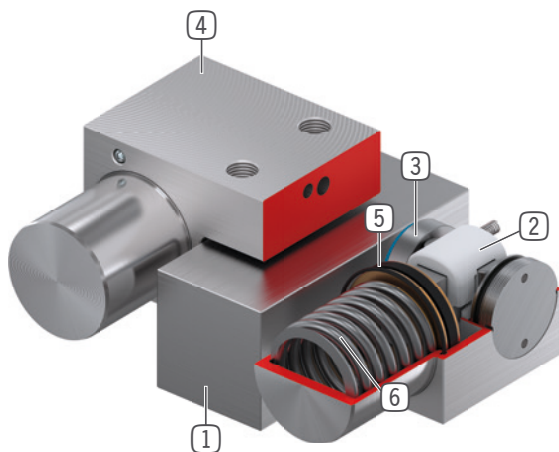
► Płyta dystansowa

Zależnie od wysokości wózka prowadzącego (wymiar D) należy dodatkowo zamówić płytę dystansową do wyrównania wysokości.

► Warianty niestandardowe na zamówienie, np.

- o niewielkim ciśnieniu otwierania (3,0 bar)
- z kontrolą inicjatorów
- z dodatkowym przyłączem pneumatycznym (u góry, z przodu)
- ze stali szlachetnej

► KORZYŚCI – W SZCZEGÓLACH



- ① **Prowadnica szynowa profilowa**
- Do wszystkich popularnych przewodnic szynowych profilowych
- ② **Mechanizm klinowy**
- przeniesienie sił między tłokiem a szczękami zaciskowymi
- ③ **Szczęki zaciskowe**
- dociskane do powierzchni dociskowych przewodnicy szynowej profilowej
- ④ **Obudowa**
- ⑤ **Tłok pneumatyczny**
- tłok porusza mechanizm klinowy w kierunku wzdłużnym
- ⑥ **Akumulator energii sprężystości**
- Do bezciśnieniowego zamykania jednostki zaciskowej

► INFORMACJE O SERII

Seria	► Dane techniczne	
	MKS	MKS-LP
Rozmiar szyny	12-65 mm	12-65 mm
Siła trzymająca	250-3300 N	150-1350 N
Ciśnienie min./maks.	5.5 / 6.5	4 / 6.5
Akumulator sprężynowy	obecny	obecny
Przyłącze PLUS	Tak	Tak
Wartość B10d	do 5 mln	do 5 mln
Dynamiczne cykle hamowania	nieodpowiednie	nieodpowiednie
Obsługa	pneumatyczna	pneumatyczna
Temperatura robocza	-10 ... +70 [°C]	-10 ... +70 [°C]