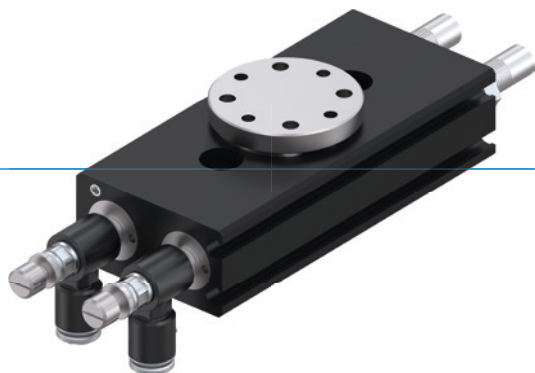


# UNITÉS DE PIVOTEMENT À PLAT

## SÉRIE MSF

### ▶ AVANTAGES PRODUIT



#### «L'application personnalisée»

##### ▶ Ici, c'est vous qui décidez !

Jonction de brides ou arbre à clavette, avec ou sans amortisseur : avec la multitude de variantes, vous trouvez toujours ce dont vous avez besoin

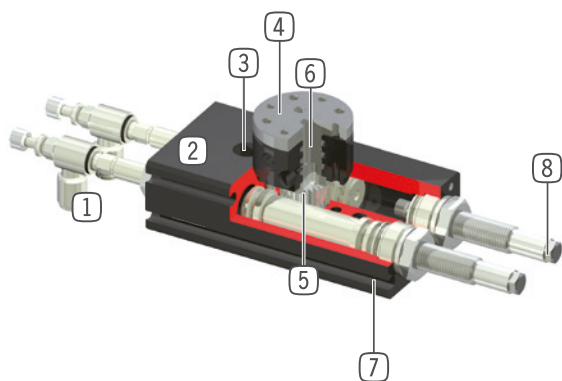
##### ▶ Construction plate

Grâce à l'entraînement à double piston opposé, la forme de l'unité peut être extrêmement plate. Vous pouvez ainsi limiter l'encombrement de votre application

##### ▶ Réglage en continu de l'angle de rotation

Personnalisez votre application et gagnez en flexibilité grâce à l'angle de rotation entièrement réglable qui vous permet également de réduire le temps de montage

### ▶ DÉTAIL DES AVANTAGES



#### ① Raccord pneumatique

- pour la régulation de la vitesse
- Inclus à la livraison

#### ② Boîtier robuste et léger

- Alliage aluminium anodisé

#### ③ Fixation et positionnement

- alternatifs sur plusieurs côtés pour un montage individuel

#### ④ Cône de fixation

- disponible avec bride de connexion ou arbre

#### ⑤ Transmission de force

- par roue dentée et crémaillères

#### ⑥ Jusqu'à 2 passages pneumatique intégrés

- pour un montage sans conduite d'air
- pas de torsion des conduites d'air lors du mouvement rotatif

#### ⑦ Rainure de détection

- support pour détecteur magnétique

#### ⑧ Amortisseurs intégrés avec technologie de rainure hélicoïdale

- amortisseur de fin de course réglable



## ► CARACTÉRISTIQUES DE LA SÉRIE

Taille de fabrication		Version					
MSFX		N-F001	S-F001	N-F002	S-F002	N-D2	S-D2
	10 millions de cycles sans maintenance (max.)	•	•	•	•	•	•
	IP41	•	•	•	•	•	•
	Capteur magnétique	•	•	•	•	•	•
	Brida	•	•			•	•
	Bride de connexion			•	•		
	Passage fluide					•	•
	Amortisseur de fin de course élastomère	•		•		•	
	Amortisseur de fin de course Powerstop		•		•		•
	Positionnement 2 positions	•	•	•	•	•	•
	Angle de rotation réglable	•	•	•	•	•	•

## ► CARACTÉRISTIQUES TECHNIQUES

Taille de fabrication	Angle de rotation [°]	Couple [Nm]	Poids [kg]	Classe IP
MSF34	90 / 180	0,3 - 0,4	0,17 - 0,21	IP41
MSF40	90 / 180	0,6 - 0,7	0,26 - 0,29	IP41
MSF44	90 / 180	1 - 1,2	0,41 - 0,46	IP41

## ► AUTRES INFORMATIONS DISPONIBLES EN LIGNE



Toutes les informations en un clic sur [www.zimmer-group.com](http://www.zimmer-group.com). À l'aide de la référence du produit de votre choix, trouvez les données, plans, modèles 3D et instructions de service concernant la taille du modèle sélectionné. Rapide, clair et toujours à jour.

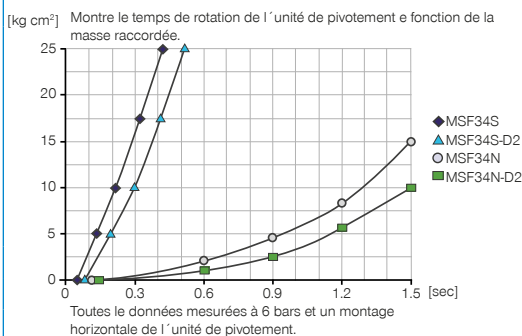
# UNITÉS DE PIVOTEMENT À PLAT

## TAILLE DE FABRICATION MSF34

### ► SPÉCIFICATIONS PRODUIT



#### ► Moment d'inertie



### ► FOURNI



2 [pièce]  
Limiteur de débit unidirectionnel  
**DRVM3X4**



2 [pièce]  
Anneau de centrage  
**DST40800**

### ► ACCESSOIRES RECOMMANDÉS



#### ALIMENTATION EN ÉNERGIE



**GVM3**  
Raccord pneumatique



**DSV1-8**  
Soupape de maintien de la pression



**DSV1-8E**  
Soupape de maintien de la pression avec échappement d'air rapide



#### CAPTEURS



**MFS01-S-KHC-P1-PNP**  
Détecteur magnétique en équerre, câble 0,3 m - fiche M8



**MFS02-S-KHC-P1-PNP**  
Détecteur magnétique droit, câble 0,3 m - fiche M8



**MFS01-S-KHC-P2-PNP**  
Capteur 2 points en équerre, câble 0,3 m - fiche M8



#### CAPTEURS



**MFS02-S-KHC-P2-PNP**  
Capteur 2 points droit, câble 0,3 m - fiche M8



#### RACCORDS / AUTRES



**KAG500**  
Connecteur enfichable droit Câble 5 m - Douille M8



**KAW500**  
Connecteur enfichable Équerre Câble 5 m - Douille M8



**S8-G-3**  
Connecteur enfichable adaptable droit - Fiche M8



**S12-G-3**  
Connecteur enfichable adaptable droit - Fiche M12

N° de commande	▶ Caractéristiques techniques					
	MSF34N-F001	MSF34S-F001	MSF34N-F002	MSF34S-F002	MSF34N-D2	MSF34S-D2
Angle de rotation [°]	90 / 180	90 / 180	90 / 180	90 / 180	90 / 180	90 / 180
Couple de rotation [Nm]	0.4	0.4	0.4	0.4	0.3	0.3
Amortisseur de fin de course par	Elastomère	PowerStop	Elastomère	PowerStop	Elastomère	PowerStop
Logement de l'outil par	Bride	Bride	Bride de connexion	Bride de connexion	Bride	Bride
Précision de répétition +/- [°]	0.07	0.01	0.07	0.01	0.07	0.01
Transfert pneumatique de l'énergie [Nombre]					2	2
Force axial des roulement à billes [N]	215	215	215	215	215	215
Force radial des roulement à billes [Nm]	5.5	5.5	5.5	5.5	5.5	5.5
Pression de service min. [bar]	3	3	3	3	3	3
Pression de service max. [bar]	8	8	8	8	8	8
Pression de service nominal [bar]	6	6	6	6	6	6
Température de fonctionnement min. [°C]	5	5	5	5	5	5
Température de fonctionnement max. [°C]	+80	+80	+80	+80	+80	+80
Volume du vérin par cycle 90° [cm³]	3	3	3	3	3	3
Volume du vérin par cycle 180° [cm³]	6	6	6	6	6	6
Protection de IEC 60529	IP41	IP41	IP41	IP41	IP41	IP41
Poids [kg]	0.19	0.2	0.18	0.19	0.22	0.23

