

UNITÀ ROTANTI PIATTE

SERIE MSF

► VANTAGGI DEL PRODOTTO



“L’Individuale”

► Qui siete voi a decidere!

Con collegamento a flangia o albero rotante, con deceleratore idraulico o senza: grazie alle numerose varianti disponibili, trovate sempre ciò di cui avete bisogno

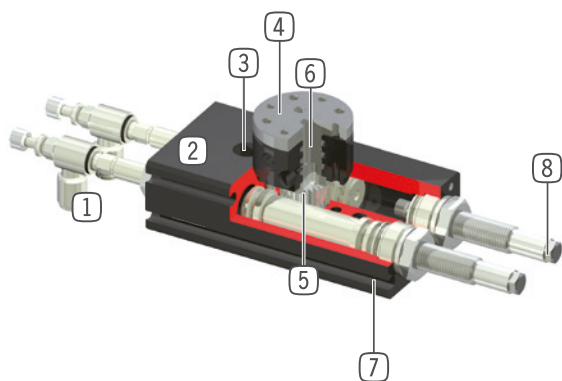
► Struttura piatta

La trasmissione a doppio pistone e la conseguente struttura compatta consente un montaggio estremamente agevole dell’unità. Così potete installare la vostra unità risparmiando spazio

► Angolo di rotazione regolabile illimitatamente

Grazie all’angolo di rotazione completamente regolabile, potete avere una maggiore personalizzazione e flessibilità, riducendo ulteriormente i tempi di attrezzaggio

► I VANTAGGI IN DETTAGLIO



① Valvola di regolazione

- per regolare la velocità di rotazione
- in dotazione

② Carcassa robusta e leggera

- Lega di alluminio anodizzata a spessore

③ Fissaggio e posizionamento

- in alternativa su più lati, per un montaggio personalizzato

④ Ancoraggio utensili

- fornibile anche in versione flangiata con perno

⑤ Trasmissione della forza

- cremagliera e ruota dentata

⑥ Fino a 2 passaggi aria integrati

- per alimentazione dell’aria integrata
- il gruppo dei cavi non è coinvolto nella rotazione

⑦ Scanalatura di rilevamento

- per il posizionamento dei sensori magnetici

⑧ deceleratori idraulici integrati con tecnologia della scanalatura a spirale

- decelerazione dei fine corsa regolabile



► CARATTERISTICHE DELLA SERIE

| Dimensioni costruttive | | Versione | | | | | |
|------------------------|---|----------|--------|--------|--------|------|------|
| MSFX | | N-F001 | S-F001 | N-F002 | S-F002 | N-D2 | S-D2 |
| | 10 milioni di cicli esenti da manutenzione (max.) | • | • | • | • | • | • |
| | IP41 | • | • | • | • | • | • |
| | Sensore magnetico | • | • | • | • | • | • |
| | Flangia | • | • | | | • | • |
| | Perno | | | • | • | | |
| | Trasmissione oleodinamica | | | | | • | • |
| | Decelerazione dei fine corsa elastomero | • | | • | | • | |
| | Decelerazione dei fine corsa Powerstop | | • | | • | | • |
| | 2 posizioni effettuabili | • | • | • | • | • | • |
| | Angolo di rotazione regolabile | • | • | • | • | • | • |

► DATI TECNICI

| Dimensioni costruttive | Angolo di rotazione | Momento torcente | Peso | Classe IP |
|------------------------|---------------------|------------------|-------------|-----------|
| | [°] | [Nm] | [kg] | |
| MSF34 | 90 / 180 | 0,3 - 0,4 | 0,17 - 0,21 | IP41 |
| MSF40 | 90 / 180 | 0,6 - 0,7 | 0,26 - 0,29 | IP41 |
| MSF44 | 90 / 180 | 1 - 1,2 | 0,41 - 0,46 | IP41 |

► ULTERIORI INFORMAZIONI DISPONIBILI ONLINE



Tutte le informazioni con un clic: www.zimmer-group.com. Con il numero d'ordine potete accedere a dati, disegni, modelli 3D e istruzioni per l'uso del prodotto desiderato nella dimensione più adatta per voi. Veloce, semplice e sempre attuale.

UNITÀ ROTANTI PIATTE

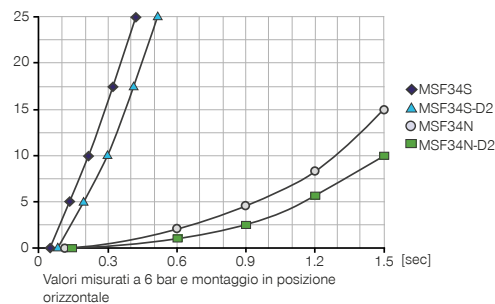
DIMENSIONI COSTRUTTIVE MSF34

► SPECIFICHE PRODOTTO



► Momento d'inerzia

[kg cm²] Mostra il tempo di rotazione in relazione al momento d'inerzia calcolato.



► IN DOTAZIONE



2 [pezzi]
Valvole di regolazione
DRVM3X4



2 [pezzi]
Boccole di centraggio
DST40800

► ACCESSORI CONSIGLIATI



ALIMENTAZIONE DI ENERGIA



GVM3
Raccordi lineari



DSV1-8
Valvola di ritegno



DSV1-8E
Valvola di ritegno con scarico rapido



SENSORISTICA



MFS01-S-KHC-P1-PNP
Sensore magnetico angolato, cavo 0,3 m - spina M8



MFS02-S-KHC-P1-PNP
Sensore magnetico lineare, cavo 0,3 m - spina M8



MFS01-S-KHC-P2-PNP
Sensore a 2 posizioni angolato, cavo 0,3 m - spina M8



SENSORISTICA



MFS02-S-KHC-P2-PNP
Sensore a 2 punti lineare, cavo 0,3 m - spina M8



COLLEGAMENTI/ALTRO



KAG500
Connettori a spina lineari cavi 5 m - Presa M8



KAW500
Connettori a spina angolari cavi 5 m - Presa M8



S8-G-3
Connettori a spina da collegare lineari - Spine M8



S12-G-3
Connettori a spina da collegare lineari - Spine M12

| Numero d'ordine | ► Dati tecnici | | | | | |
|---|----------------|-------------|-------------|-------------|------------|-----------|
| | MSF34N-F001 | MSF34S-F001 | MSF34N-F002 | MSF34S-F002 | MSF34N-D2 | MSF34S-D2 |
| Angolo di rotazione [°] | 90 / 180 | 90 / 180 | 90 / 180 | 90 / 180 | 90 / 180 | 90 / 180 |
| Momento torcente [Nm] | 0.4 | 0.4 | 0.4 | 0.4 | 0.3 | 0.3 |
| Decelerazione dei fine corsa da | Elastomero | PowerStop | Elastomero | PowerStop | Elastomero | PowerStop |
| Ancoraggio utensili tramite | Flangia | Flangia | Perno | Perno | Flangia | Flangia |
| Ripetibilità +/- [°] | 0.07 | 0.01 | 0.07 | 0.01 | 0.07 | 0.01 |
| Alimentazione pneumatica [Numero di passaggi] | | | | | 2 | 2 |
| Carico assiale sui cuscinetti [N] | 215 | 215 | 215 | 215 | 215 | 215 |
| Carico radiale sui cuscinetti [Nm] | 5.5 | 5.5 | 5.5 | 5.5 | 5.5 | 5.5 |
| Pressione di esercizio min. [bar] | 3 | 3 | 3 | 3 | 3 | 3 |
| Pressione di esercizio mass. [bar] | 8 | 8 | 8 | 8 | 8 | 8 |
| Pressione di esercizio nominale [bar] | 6 | 6 | 6 | 6 | 6 | 6 |
| Temperatura di esercizio min. [°C] | 5 | 5 | 5 | 5 | 5 | 5 |
| Temperatura di esercizio mass. [°C] | +80 | +80 | +80 | +80 | +80 | +80 |
| Volume d'aria per ciclo 90° [cm³] | 3 | 3 | 3 | 3 | 3 | 3 |
| Volume d'aria per ciclo 180° [cm³] | 6 | 6 | 6 | 6 | 6 | 6 |
| Grado di protezione secondo IEC 60529 | IP41 | IP41 | IP41 | IP41 | IP41 | IP41 |
| Peso [kg] | 0.19 | 0.2 | 0.18 | 0.19 | 0.22 | 0.23 |

