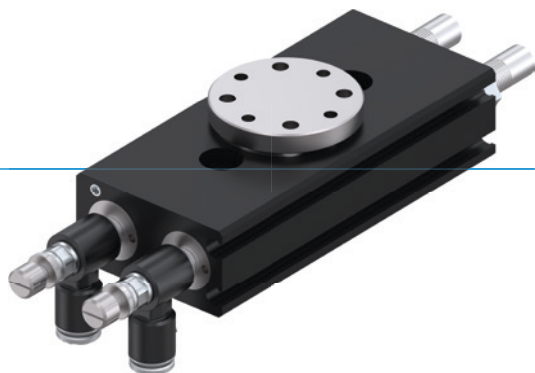


PLOCHÉ VÝKYVNÉ JEDNOTKY SÉRIA MSF

► VÝHODY VÝROBKU



„Individualista“

► Tu rozhodujete vy!

Či už prírubový spoj alebo pomocný hriadeľ, s tlmičom nárazov alebo bez neho: Vďaka veľkému počtu variantov nájdete vždy to, čo potrebujete

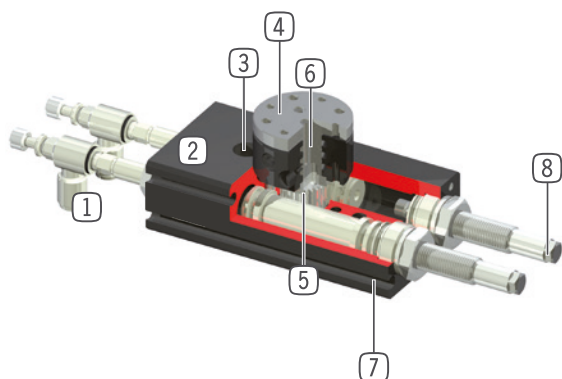
► Plochá konštrukcia

Vďaka protibežnému dvojpiestovému pohonu je možná extrémne plochá konštrukcia zariadenia. Vaše aplikácie tak môžete realizovať s úspornejším využitím priestoru

► plynulý nastaviteľný uhol výkyvu

Staňte sa individuálnym a flexibilným vďaka úplne nastaviteľnému uhlu výkyvu, ktorý navyše znižuje čas na prípravu

► PREHĽAD VÝHOD



- ① **škrtiace skrutkovanie**
 - pre reguláciu rýchlosti
 - obsiahnuté v objeme dodávky
- ② **Robustné, ľahké teleso**
 - hliníková zliatina s tvrdým povlakom
- ③ **upevnenie a polohovanie**
 - alternatívne na viacerých miestach pre individuálnu montáž chápadla
- ④ **upnutie dielca**
 - k dispozícii vo vyhotoveniach s čapom hriadeľa alebo prírubou
- ⑤ **Prenos sily**
 - ozubené tyče a ozubené koleso
- ⑥ **až 2 - násobne integrované pripojenie vzduchu**
 - pre prenos tlakového vzduchu bez hadíc
 - súprava hadíc nemusí byť natáčaná spolu
- ⑦ **drážka registrácie**
 - pripojenie pre senzorku magnetického poľa
- ⑧ **integrované tlmiče nárazov s technológiou skrutkovej drážky**
 - nastaviteľné tlmenie koncových polôh



► VLASTNOSTI RADU

Konštrukčná veľkosť	Verzia						
	MSFXX	N-F001	S-F001	N-F002	S-F002	N-D2	S-D2
10 mil. cyklov bez údržby (max.)	•	•	•	•	•	•	•
IP41	•	•	•	•	•	•	•
Senzor magnetického poľa	•	•	•	•	•	•	•
Príruba	•	•				•	•
Čap hriadeľa			•	•			
Tekuté prevedenie						•	•
Tlmenie koncových polôh Elastomer	•		•			•	
Tlmenie koncových polôh Powerstop		•			•		•
Polohovanie 2 polohy	•	•	•	•	•	•	•
Uhol výkyvu nastavovací	•	•	•	•	•	•	•

► TECHNICKÉ ÚDAJE

Konštrukčná veľkosť	Uhol výkyvu [°]	krútiaci moment [Nm]	Hmotnosť [kg]	Trieda IP
MSF34	90 / 180	0,3 - 0,4	0,17 - 0,21	IP41
MSF40	90 / 180	0,6 - 0,7	0,26 - 0,29	IP41
MSF44	90 / 180	1 - 1,2	0,41 - 0,46	IP41

► BLIŽŠIE INFORMÁCIE SÚ K DISPOZÍCII ONLINE



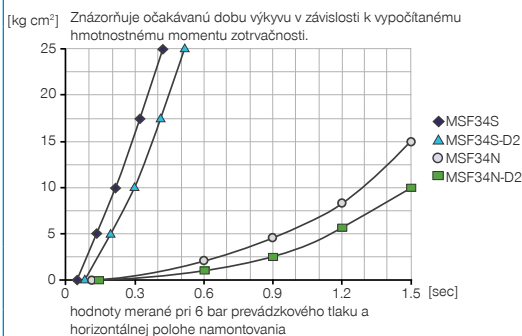
Všetky informácie jedným kliknutím: www.zimmer-group.com. Pomocou objednávacieho čísla želaného produktu nájdite údaje, nákresy a 3D modely k vašej konštrukčnej veľkosti. Rýchlo, prehľadne a vždy aktuálne.

PLOCHÉ VÝKYVNÉ JEDNOTKY KONŠTRUKČNÁ VEĽKOSŤ MSF34

► ŠPECIFIKÁCIE PRODUKTOV



► Hmotnostný moment zotrvačnosti



► OBSIAHNUTÉ V OBJEME DODÁVKY



2 [kus]
Výkyvné škrtiace spätné ventily
DRVM3X4



2 [kus]
Strediaci kotúč
DST40800

► ODPORÚČANÉ PRÍSLUŠENSTVO



NAPÁJANIE



GVM3
Skrutkovacia objímka



DSV1-8
Poistné tlakové ventil



DSV1-8E
Poistné tlakové ventil s rýchlym odvzdušnením



SENZOR



MFS01-S-KHC-P1-PNP
Senzor magnetického poľa uholové, kábel 0,3 m - zástrčka M8



MFS02-S-KHC-P1-PNP
Senzor magnetického poľa priamy, kábel 0,3 m - zástrčka M8



MFS01-S-KHC-P2-PNP
2-bodový snímač uhol, kábel 0,3 m - zástrčka M8



SENZOR



MFS02-S-KHC-P2-PNP
2-bodový snímač priamy, kábel 0,3 m - zástrčka M8



PRIPOJENIA/OSTATNÉ



KAG500
Konektor priame kábel 5 m - puzdro M8



KAW500
konektor uhlové kábel 5 m - puzdro M8



S8-G-3
Konektor konfekčne použiteľný priame - zástrčka M8



S12-G-3
konektor konfekčne použiteľný priame - zástrčka M12

Objednávacie č.	► Technické údaje					
	MSF34N-F001	MSF34S-F001	MSF34N-F002	MSF34S-F002	MSF34N-D2	MSF34S-D2
Uhol výkyvu [°]	90 / 180	90 / 180	90 / 180	90 / 180	90 / 180	90 / 180
Moment otáčania [Nm]	0,4	0,4	0,4	0,4	0,3	0,3
Tlmenie koncových polôh podľa	Elastomer	PowerStop	Elastomer	PowerStop	Elastomer	PowerStop
Upnutie nástroja cez	Prírubu	Prírubu	Čap hriadeľa	Čap hriadeľa	Prírubu	Prírubu
Opakovacia presnosť +/- [°]	0,07	0,01	0,07	0,01	0,07	0,01
Pneumatiký prenos energie [Počet]					2	2
Zaťaženie ložiska axiálne [N]	215	215	215	215	215	215
Zaťaženie ložiska radiálne [Nm]	5,5	5,5	5,5	5,5	5,5	5,5
Prevádzkový tlak min. [bar]	3	3	3	3	3	3
Prevádzkový tlak max. [bar]	8	8	8	8	8	8
Menovitý prevádzkový tlak [bar]	6	6	6	6	6	6
Prevádzková teplota min. [°C]	5	5	5	5	5	5
Prevádzková teplota max. [°C]	+80	+80	+80	+80	+80	+80
Objem valca na cyklus 90° [cm ³]	3	3	3	3	3	3
Objem valca na cyklus 180° [cm ³]	6	6	6	6	6	6
Druh krytia potiem IEC 60529	IP41	IP41	IP41	IP41	IP41	IP41
Hmotnosť [kg]	0,19	0,2	0,18	0,19	0,22	0,23

