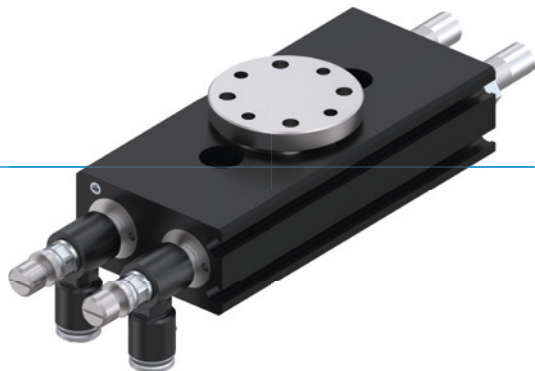


UNITÉS DE PIVOTEMENT À PLAT

SÉRIE MSF

▶ AVANTAGES PRODUIT



«L'application personnalisée»

▶ Ici, c'est vous qui décidez !

Jonction de brides ou arbre à clavette, avec ou sans amortisseur : avec la multitude de variantes, vous trouvez toujours ce dont vous avez besoin

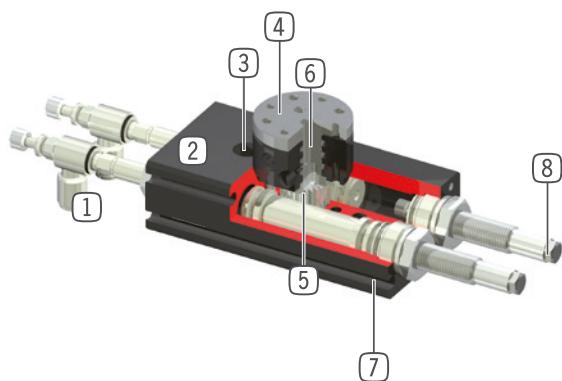
▶ Construction plate

Grâce à l'entraînement à double piston opposé, la forme de l'unité peut être extrêmement plate. Vous pouvez ainsi limiter l'encombrement de votre application

▶ Réglage en continu de l'angle de rotation

Personnalisez votre application et gagnez en flexibilité grâce à l'angle de rotation entièrement réglable qui vous permet également de réduire le temps de montage

▶ DÉTAIL DES AVANTAGES



① Raccord pneumatique

- pour la régulation de la vitesse
- Inclus à la livraison

② Boîtier robuste et léger

- Alliage aluminium anodisé

③ Fixation et positionnement

- alternatifs sur plusieurs côtés pour un montage individuel

④ Cône de fixation

- disponible avec bride de connexion ou arbre

⑤ Transmission de force

- par roue dentée et crémaillères

⑥ Jusqu'à 2 passages pneumatique intégrés

- pour un montage sans conduite d'air
- pas de torsion des conduites d'air lors du mouvement rotatif

⑦ Rainure de détection

- support pour détecteur magnétique

⑧ Amortisseurs intégrés avec technologie de rainure hélicoïdale

- amortisseur de fin de course réglable



► CARACTÉRISTIQUES DE LA SÉRIE

Taille de fabrication		Version					
MSFX		N-F001	S-F001	N-F002	S-F002	N-D2	S-D2
	10 millions de cycles sans maintenance (max.)	•	•	•	•	•	•
	IP41	•	•	•	•	•	•
	Capteur magnétique	•	•	•	•	•	•
	Brida	•	•			•	•
	Bride de connexion			•	•		
	Passage fluide					•	•
	Amortisseur de fin de course élastomère	•		•		•	
	Amortisseur de fin de course Powerstop		•		•		•
	Positionnement 2 positions	•	•	•	•	•	•
	Angle de rotation réglable	•	•	•	•	•	•

► CARACTÉRISTIQUES TECHNIQUES

Taille de fabrication	Angle de rotation [°]	Couple [Nm]	Poids [kg]	Classe IP
MSF34	90 / 180	0,3 - 0,4	0,17 - 0,21	IP41
MSF40	90 / 180	0,6 - 0,7	0,26 - 0,29	IP41
MSF44	90 / 180	1 - 1,2	0,41 - 0,46	IP41

► AUTRES INFORMATIONS DISPONIBLES EN LIGNE



Toutes les informations en un clic sur www.zimmer-group.com. À l'aide de la référence du produit de votre choix, trouvez les données, plans, modèles 3D et instructions de service concernant la taille du modèle sélectionné. Rapide, clair et toujours à jour.

UNITÉS DE PIVOTEMENT À PLAT

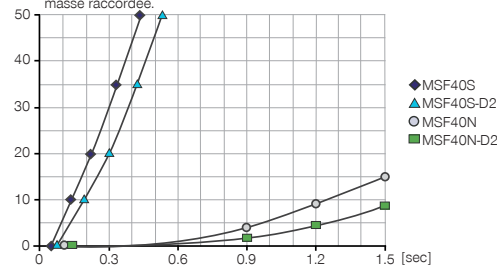
TAILLE DE FABRICATION MSF40

► SPÉCIFICATIONS PRODUIT



► Moment d'inertie

[kg cm²] Montre le temps de rotation de l'unité de pivotement en fonction de la masse raccordée.



Toutes les données mesurées à 6 bars et un montage horizontal de l'unité de pivotement.

► FOURNI



2 [pièce]
Limiteur de débit unidirectionnel
DRVM3X4



2 [pièce]
Anneau de centrage
DST40800

► ACCESSOIRES RECOMMANDÉS



ALIMENTATION EN ÉNERGIE



GVM3
Raccord pneumatique



DSV1-8
Soupape de maintien de la pression



DSV1-8E
Soupape de maintien de la pression avec échappement d'air rapide



CAPTEURS



MFS01-S-KHC-P1-PNP
Détecteur magnétique en équerre, câble 0,3 m - fiche M8



MFS02-S-KHC-P1-PNP
Détecteur magnétique droit, câble 0,3 m - fiche M8



MFS01-S-KHC-P2-PNP
Capteur 2 points en équerre, câble 0,3 m - fiche M8



CAPTEURS



MFS02-S-KHC-P2-PNP
Capteur 2 points droit, câble 0,3 m - fiche M8



RACCORDS / AUTRES



KAG500
Connecteur enfichable droit Câble 5 m - Douille M8



KAW500
Connecteur enfichable Équerre Câble 5 m - Douille M8



S8-G-3
Connecteur enfichable adaptable droit - Fiche M8



S12-G-3
Connecteur enfichable adaptable droit - Fiche M12

► **Caractéristiques techniques**

N° de commande	MSF40N-F001	MSF40S-F001	MSF40N-F002	MSF40S-F002	MSF40N-D2	MSF40S-D2
Angle de rotation [°]	90 / 180	90 / 180	90 / 180	90 / 180	90 / 180	90 / 180
Couple de rotation [Nm]	0.7	0.7	0.7	0.7	0.6	0.6
Amortisseur de fin de course par	Elastomère	PowerStop	Elastomère	PowerStop	Elastomère	PowerStop
Logement de l'outil par	Bride	Bride	Bride de connexion	Bride de connexion	Bride	Bride
Précision de répétition +/- [°]	0.07	0.01	0.07	0.01	0.07	0.01
Transfert pneumatique de l'énergie [Nombre]					2	2
Force axial des roulement à billes [N]	215	215	215	215	215	215
Force radial des roulement à billes [Nm]	7	7	7	7	7	7
Pression de service min. [bar]	3	3	3	3	3	3
Pression de service max. [bar]	8	8	8	8	8	8
Pression de service nominal [bar]	6	6	6	6	6	6
Température de fonctionnement min. [°C]	5	5	5	5	5	5
Température de fonctionnement max. [°C]	+80	+80	+80	+80	+80	+80
Volume du vérin par cycle 90° [cm³]	4.3	4.3	4.3	4.3	4.3	4.3
Volume du vérin par cycle 180° [cm³]	8.6	8.6	8.6	8.6	8.6	8.6
Protection de IEC 60529	IP41	IP41	IP41	IP41	IP41	IP41
Poids [kg]	0.28	0.36	0.27	0.36	0.3	0.36

