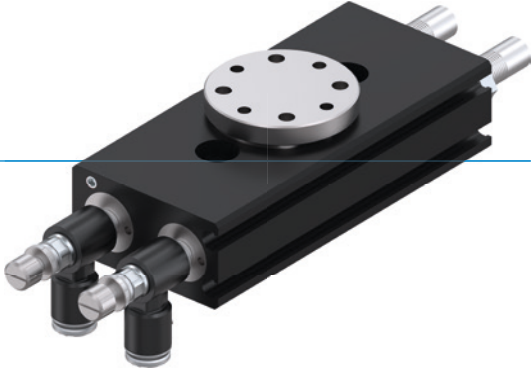


평면 선회 유닛 시리즈 MSF

▶ 제품의 장점



"개별적 수용"

▶ 여기서 직접 결정해 보십시오!

플랜지 연결 또는 핀 샤프트 여부, 완충기 포함 또는 비 포함 여부 다수의 유형을 통해 필요로 하는 품목을 언제든지 찾으실 수 있습니다.

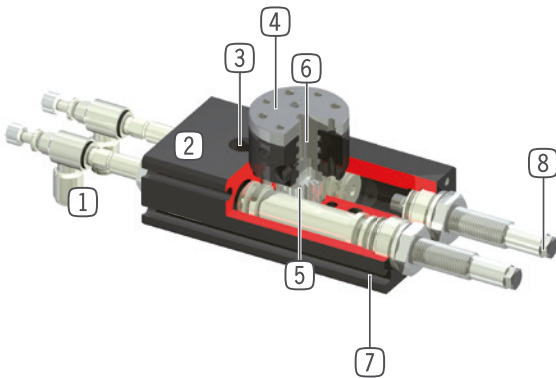
▶ 평면 구조

반대 방향으로 작동하는 이중 피스톤 드라이브 때문에 유닛을 매우 평면적으로 조립할 수 있습니다. 이렇게 하여 귀하의 애플리케이션을 더욱 공간 절약적으로 설치할 수 있습니다.

▶ 연속 조절 가능한 선회각

추가로 준비 시간을 줄여주고, 전체적으로 조절 가능한 선회각을 통해 개별적이고 유연하게 설치할 수 있습니다.

▶ 용도 명세



- ① 스크롤 나사 이음부
 - 속도 조절을 위한
 - 공급물품에 포함
- ② 견고, 경량 하우징
 - 견고한 표면을 위해 알루미늄 합금
- ③ 고정 및 위치 설정
 - 개별 설치의 여러 측면 대체
- ④ 공구 수용
 - 샤프트 핀 또는 플랜지를 포함한 모델로 구입 가능
- ⑤ 힘 전달
 - 톱니형 랙 및 기어 휠
- ⑥ 최대 2중 통합된 공기 관통부
 - 압축공기의 호스없는 전달
 - 호스 패키지가 함께 회전해서는 안 됩니다.
- ⑦ 슬롯 조회
 - 자계 센서용 수용부
- ⑧ 나선형 그루브 기술의 통합 충격 흡수기
 - 조절 가능한 끝 위치 댐핑



▶ 시리즈 특징

설비 크기		버전					
MSFXX		N-F001	S-F001	N-F002	S-F002	N-D2	S-D2
	1000만까지 정비가 불필요한 주기(최대)	●	●	●	●	●	●
	IP41	●	●	●	●	●	●
	자계 센서	●	●	●	●	●	●
	플랜지	●	●			●	●
	샤프트 핀			●	●		
	유체 관통					●	●
	탄성 중합체 끝 위치 뎀핑	●		●		●	
	파워스톱 끝 위치 뎀핑		●		●		●
	2개 위치 위치 설정 가능성	●	●	●	●	●	●
	선회 각도를 조절할 수 있음	●	●	●	●	●	●

▶ 기술 데이터

설비 크기	선회각 [°]	토크 [Nm]	무게 [kg]	IP 분류
MSF34	90 / 180	0,3 - 0,4	0,17 - 0,21	IP41
MSF40	90 / 180	0,6 - 0,7	0,26 - 0,29	IP41
MSF44	90 / 180	1 - 1,2	0,41 - 0,46	IP41

▶ 세부 정보는 온라인으로 사용가능



모든 정보는 한 클릭으로: www.zimmer-group.com. 기술 정보모든 정보를 원하시는 제품의 주문번호로 여러분의 설비크기에 해당되는 데이터, 도면, 3-D 모델, 작동설명서를 보실 수 있습니다. 빠르고, 한 눈에 들어오는 최신 정보.

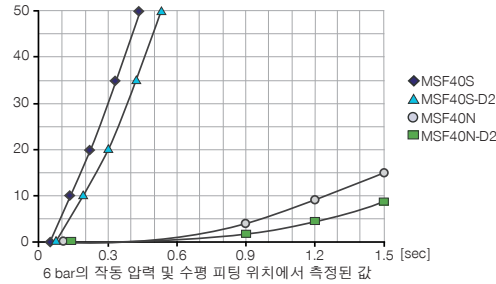
평면 선회 유닛 설비 크기 MSF40

▶ 제품 규격



▶ 관성모멘트

[kg cm²] 계산된 관성 모멘트에 따라 예상되는 선회 시간을 표시합니다.



▶ 배송 구성에 포함



2 [조각]
선회-스로틀 체크 볼브
DRVM3X4



2 [조각]
센터 슬리브
DST40800

▶ 부품 권장



에너지 공급



GVM3
나사고정-그로밋



DSV1-8
압력 보호 밸브



DSV1-8E
급속 배기 기능이 있는 기본 압력 보호 밸브



센서



MFS01-S-KHC-P1-PNP
자기장 센서 앵글, 케이블 0.3m-커넥터 M8



MFS02-S-KHC-P1-PNP
자기장 센서 직선, 케이블 0.3m-커넥터 M8



MFS01-S-KHC-P2-PNP
2 점 센서 각도, 케이블 0.3m-커넥터 M8



센서



MFS02-S-KHC-P2-PNP
2 포인트 센서 직선, 케이블 0.3 m-커넥터 M8



연결/기타



KAG500
직선 케이블 5 m - 소켓 M8 플러그 연결



KAW500
플러그 연결, 각, 케이블 5 m - 소켓 M8



S8-G-3
직선 제조 가능한 커넥터 - 플러그 M8



S12-G-3
직선 제조 가능한 커넥터 - 플러그 M12

▶ 기술 데이터

주문번호	MSF40N-F001	MSF40S-F001	MSF40N-F002	MSF40S-F002	MSF40N-D2	MSF40S-D2
선회각 [°]	90 / 180	90 / 180	90 / 180	90 / 180	90 / 180	90 / 180
토크 [Nm]	0.7	0.7	0.7	0.7	0.6	0.6
끝 위치 감쇠	엘라스토머	PowerStop	엘라스토머	PowerStop	엘라스토머	PowerStop
통한 공구 수용	플랜지	플랜지	샤프트 핀	샤프트 핀	플랜지	플랜지
반복정밀도 +/- [°]	0.07	0.01	0.07	0.01	0.07	0.01
공압 에너지 전달 [숫자]					2	2
축 방향 베어링 하중 [N]	215	215	215	215	215	215
방사 방향 베어링 하중 [Nm]	7	7	7	7	7	7
최소 작동 압력 [bar]	3	3	3	3	3	3
최대 작동 압력 [bar]	8	8	8	8	8	8
정격 작동 압력 [bar]	6	6	6	6	6	6
최소 작동 온도 [°C]	5	5	5	5	5	5
최대 작동 온도 [°C]	+80	+80	+80	+80	+80	+80
90° 사이클당 실린더 용적 [cm³]	4.3	4.3	4.3	4.3	4.3	4.3
180° 사이클당 실린더 용적 [cm³]	8.6	8.6	8.6	8.6	8.6	8.6
IEC 60529 준거 보호방식	IP41	IP41	IP41	IP41	IP41	IP41
무게 [kg]	0.28	0.36	0.27	0.36	0.3	0.36

