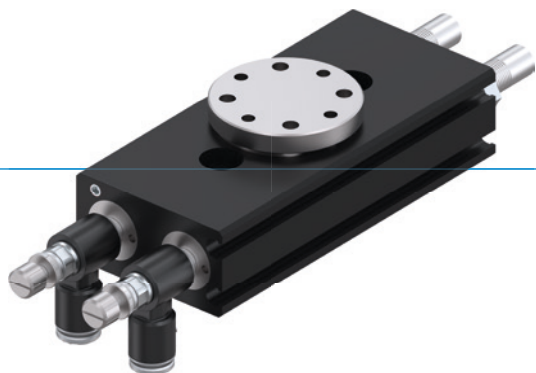


UNITÀ ROTANTI PIATTE

SERIE MSF

▶ VANTAGGI DEL PRODOTTO



“L’Individuale”

▶ Qui siete voi a decidere!

Con collegamento a flangia o albero rotante, con deceleratore idraulico o senza: grazie alle numerose varianti disponibili, trovate sempre ciò di cui avete bisogno

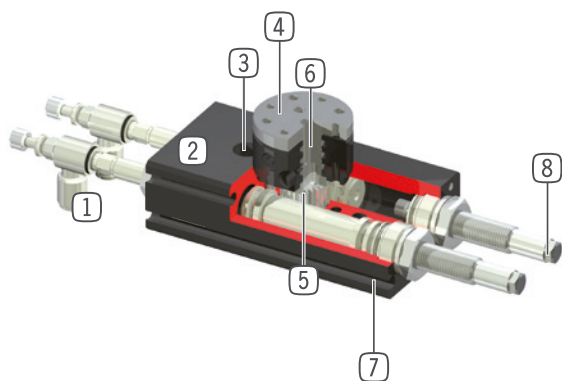
▶ Struttura piatta

La trasmissione a doppio pistone e la conseguente struttura compatta consente un montaggio estremamente agevole dell’unità. Così potete installare la vostra unità risparmiando spazio

▶ Angolo di rotazione regolabile illimitatamente

Grazie all’angolo di rotazione completamente regolabile, potete avere una maggiore personalizzazione e flessibilità, riducendo ulteriormente i tempi di attrezzaggio

▶ I VANTAGGI IN DETTAGLIO



① Valvola di regolazione

- per regolare la velocità di rotazione
- in dotazione

② Carcassa robusta e leggera

- Lega di alluminio anodizzata a spessore

③ Fissaggio e posizionamento

- in alternativa su più lati, per un montaggio personalizzato

④ Ancoraggio utensili

- fornibile anche in versione flangiata con perno

⑤ Trasmissione della forza

- cremagliera e ruota dentata

⑥ Fino a 2 passaggi aria integrati

- per alimentazione dell’aria integrata
- il gruppo dei cavi non è coinvolto nella rotazione

⑦ Scanalatura di rilevamento

- per il posizionamento dei sensori magnetici

⑧ deceleratori idraulici integrati con tecnologia della scanalatura a spirale

- decelerazione dei fine corsa regolabile



► CARATTERISTICHE DELLA SERIE

Dimensioni costruttive	Versione						
	MSFXX	N-F001	S-F001	N-F002	S-F002	N-D2	S-D2
10 milioni di cicli esenti da manutenzione (max.)	•	•	•	•	•	•	•
IP41	•	•	•	•	•	•	•
Sensore magnetico	•	•	•	•	•	•	•
Flangia	•	•				•	•
Perno			•	•			
Trasmissione oleodinamica						•	•
Decelerazione dei fine corsa elastomero	•		•			•	
Decelerazione dei fine corsa Powerstop		•			•		•
2 posizioni effettuabili	•	•	•	•	•	•	•
Angolo di rotazione regolabile	•	•	•	•	•	•	•

► DATI TECNICI

Dimensioni costruttive	Angolo di rotazione	Momento torcente	Peso	Classe IP
	[°]	[Nm]	[kg]	
MSF34	90 / 180	0,3 - 0,4	0,17 - 0,21	IP41
MSF40	90 / 180	0,6 - 0,7	0,26 - 0,29	IP41
MSF44	90 / 180	1 - 1,2	0,41 - 0,46	IP41

► ULTERIORI INFORMAZIONI DISPONIBILI ONLINE



Tutte le informazioni con un clic: www.zimmer-group.com. Con il numero d'ordine potete accedere a dati, disegni, modelli 3D e istruzioni per l'uso del prodotto desiderato nella dimensione più adatta per voi. Veloce, semplice e sempre attuale.

UNITÀ ROTANTI PIATTE

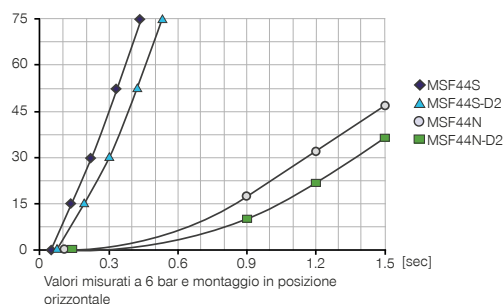
DIMENSIONI COSTRUTTIVE MSF44

► SPECIFICHE PRODOTTO



► Momento d'inerzia

[kg cm²] Mostra il tempo di rotazione in relazione al momento d'inerzia calcolato.



► IN DOTAZIONE



2 [pezzi]
Valvole di regolazione
DRVM3X4



2 [pezzi]
Boccole di centraggio
DST40800

► ACCESSORI CONSIGLIATI



ALIMENTAZIONE DI ENERGIA



GVM3
Raccordi lineari



DSV1-8
Valvola di ritegno



DSV1-8E
Valvola di ritegno con scarico rapido



SENSORISTICA



MFS01-S-KHC-P1-PNP
Sensore magnetico angolato, cavo 0,3 m - spina M8



MFS02-S-KHC-P1-PNP
Sensore magnetico lineare, cavo 0,3 m - spina M8



MFS01-S-KHC-P2-PNP
Sensore a 2 posizioni angolato, cavo 0,3 m - spina M8



SENSORISTICA



MFS02-S-KHC-P2-PNP
Sensore a 2 punti lineare, cavo 0,3 m - spina M8



COLLEGAMENTI/ALTRO



KAG500
Connettori a spina lineari cavi 5 m - Presa M8



KAW500
Connettori a spina angolari cavi 5 m - Presa M8



S8-G-3
Connettori a spina da collegare lineari - Spine M8



S12-G-3
Connettori a spina da collegare lineari - Spine M12

Numero d'ordine	► Dati tecnici					
	MSF44N-F001	MSF44S-F001	MSF44N-F002	MSF44S-F002	MSF44N-D2	MSF44S-D2
Angolo di rotazione [°]	90 / 180	90 / 180	90 / 180	90 / 180	90 / 180	90 / 180
Momento torcente [Nm]	1.2	1.2	1.2	1.2	1	1
Decelerazione dei fine corsa da	Elastomero	PowerStop	Elastomero	PowerStop	Elastomero	PowerStop
Ancoraggio utensili tramite	Flangia	Flangia	Perno	Perno	Flangia	Flangia
Ripetibilità +/- [°]	0.07	0.01	0.07	0.01	0.07	0.01
Alimentazione pneumatica [Numero di passaggi]					2	2
Carico assiale sui cuscinetti [N]	520	520	520	520	520	520
Carico radiale sui cuscinetti [Nm]	19	19	19	19	19	19
Pressione di esercizio min. [bar]	3	3	3	3	3	3
Pressione di esercizio mass. [bar]	8	8	8	8	8	8
Pressione di esercizio nominale [bar]	6	6	6	6	6	6
Temperatura di esercizio min. [°C]	5	5	5	5	5	5
Temperatura di esercizio mass. [°C]	+80	+80	+80	+80	+80	+80
Volume d'aria per ciclo 90° [cm³]	7.7	7.7	7.7	7.7	7.7	7.7
Volume d'aria per ciclo 180° [cm³]	15.4	15.4	15.4	15.4	15.4	15.4
Grado di protezione secondo IEC 60529	IP41	IP41	IP41	IP41	IP41	IP41
Peso [kg]	0.44	0.48	0.42	0.47	0.48	0.52

