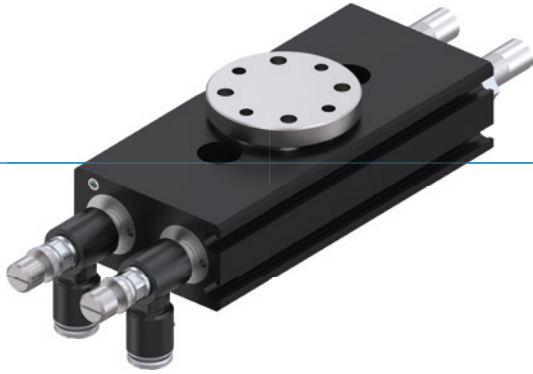


扁平回转摆缸

MSF 系列

▶ 产品优点



"独特的"

▶ 您自己决定!

法兰连接或轴连接, 有或没有缓冲器: 多变性确保您总能找到您所需要的

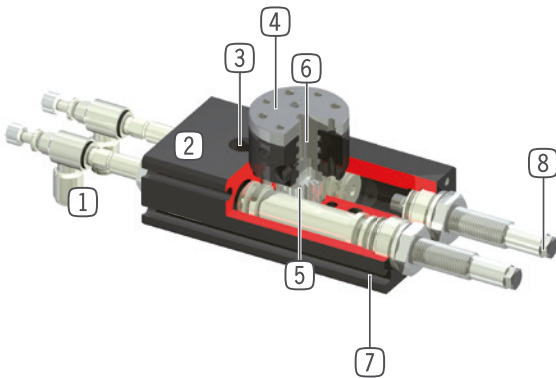
▶ 扁平结构

可逆双驱动活塞, 元件可用于平面应用中。这使您可以更节省空间的来设计方案

▶ 无级可调节旋转角度

完全可调节的旋转角度更灵活并且独特, 同时减少安装准备时间

▶ 优势细节



① 节流阀

- 用来调节速度
- 交货时包含在内

② 坚固且轻的外壳

- 硬涂层铝合金

③ 安装和定位

- 多个不同的安装面可方便安装

④ 可用刀座

- 可连接延长轴或法兰

⑤ 力的转化

- 齿轮齿条

⑥ 最多内部可通2路气

- 用于无管道空气传输
- 不需要扭曲气管

⑦ 检测槽

- 用于放置安装磁性传感器

⑧ 采用螺旋槽技术的内置缓冲器

- 最终位置缓冲可调节



产品特点

| 尺寸型号 | 版本 | | | | | | |
|--------------------|-------|--------|--------|--------|--------|------|------|
| | MSFXX | N-F001 | S-F001 | N-F002 | S-F002 | N-D2 | S-D2 |
| (最多)1千万次循环免维护 | • | • | • | • | • | • | • |
| IP41 | • | • | • | • | • | • | • |
| 磁场传感器 | • | • | • | • | • | • | • |
| 法兰 | • | • | | | | • | • |
| 轴颈 | | | | • | • | | |
| 空气传输 | | | | | | • | • |
| 弹性体终端位置减振装置 | • | | | • | | • | |
| Powerstop 终端位置减振装置 | | | • | | • | | • |
| 可定位 2 个位置 | • | • | • | • | • | • | • |
| 摆动角度可调整 | • | • | • | • | • | • | • |

技术数据

| 尺寸型号 | 摆动角度 [°] | 扭矩 [Nm] | 重量 [kg] | IP 等级 |
|-------|-------------|------------|-------------|-------|
| MSF34 | 90 / 180 | 0,3 - 0,4 | 0,17 - 0,21 | IP41 |
| MSF40 | 90 / 180 | 0,6 - 0,7 | 0,26 - 0,29 | IP41 |
| MSF44 | 90 / 180 | 1 - 1,2 | 0,41 - 0,46 | IP41 |

更多详情请上网查询



所有信息查询请点击:www.zimmer-group.com。产品参数、绘图、3D模型和操作说明均可根据产品型号查询。清晰且实时更新。

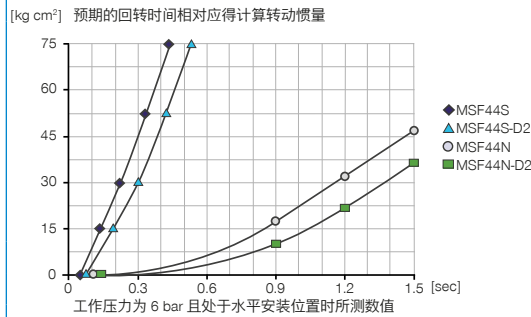
扁平回转摆缸

MSF44 尺寸型号

▶ 产品规格



▶ 转动惯量



▶ 随货提供



2 [个]
流量控制阀 - 转动式
DRVM3X4



2 [个]
中心定位环
DST40800

▶ 配件建议



能源供应



GVM3
直插接头-宝塔式



DSV1-8
气压安全阀



DSV1-8E
带快速排气装置的压力安全阀



传感器



MFS01-S-KHC-P1-PNP
倾斜的磁场传感器, 电缆0.3 m-插头M8



MFS02-S-KHC-P1-PNP
磁场传感器直的, 电缆0.3m-插头M8



MFS01-S-KHC-P2-PNP
2点传感器盖, 电缆0.3 m-插头M8



传感器



MFS02-S-KHC-P2-PNP
2点传感器直头, 电缆0.3 m-连接器M8



接口 / 其他



KAG500
插入式直连接头电缆 5 m - M8插头(母头)



KAW500
插入式弯角连接头电缆 5 m - M8插头(母头)



S8-G-3
可焊线的插入式直连接头 - M8连接头



S12-G-3
可焊线的插入式直连接头 - M12连接头

| 订购编号 | ▶ 技术数据 | | | | | |
|-------------------|-------------|-------------|-------------|-------------|-----------|-----------|
| | MSF44N-F001 | MSF44S-F001 | MSF44N-F002 | MSF44S-F002 | MSF44N-D2 | MSF44S-D2 |
| 摆动角度 [°] | 90 / 180 | 90 / 180 | 90 / 180 | 90 / 180 | 90 / 180 | 90 / 180 |
| 扭矩 [Nm] | 1.2 | 1.2 | 1.2 | 1.2 | 1 | 1 |
| 通过弹性体 | 实现终端位置缓冲 | PowerStop | 实现终端位置缓冲 | PowerStop | 实现终端位置缓冲 | PowerStop |
| 端工具架 | 法兰 | 法兰 | 轴颈 | 轴颈 | 法兰 | 法兰 |
| 重复定位 +/- [°] | 0.07 | 0.01 | 0.07 | 0.01 | 0.07 | 0.01 |
| 气体传输 (编号) | | | | | 2 | 2 |
| 轴向负载量 [N] | 520 | 520 | 520 | 520 | 520 | 520 |
| 径向负载量 [Nm] | 19 | 19 | 19 | 19 | 19 | 19 |
| 最小操作气压 [bar] | 3 | 3 | 3 | 3 | 3 | 3 |
| 最大操作气压 [bar] | 8 | 8 | 8 | 8 | 8 | 8 |
| 额定操作气压 [bar] | 6 | 6 | 6 | 6 | 6 | 6 |
| 最低操作温度 [°C] | 5 | 5 | 5 | 5 | 5 | 5 |
| 最高操作温度 [°C] | +80 | +80 | +80 | +80 | +80 | +80 |
| 每90°循环耗气体积 [cm³] | 7.7 | 7.7 | 7.7 | 7.7 | 7.7 | 7.7 |
| 每180°循环耗气体积 [cm³] | 15.4 | 15.4 | 15.4 | 15.4 | 15.4 | 15.4 |
| 根据IEC 60529标准安全保护 | IP41 | IP41 | IP41 | IP41 | IP41 | IP41 |
| 重量 [kg] | 0.44 | 0.48 | 0.42 | 0.47 | 0.48 | 0.52 |

