

VENTOSE

SERIE NS / SFK

1

► SERIE NS - VENTOSA A NODI



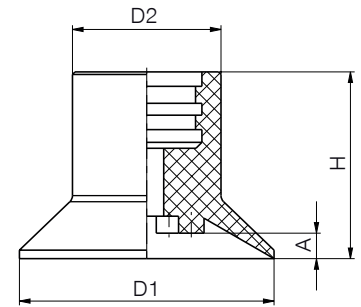
► Impiego

Superfici piane ed instabili

► Particolarità

I nodi evitano l'aspirazione di materiali molto piccoli

Stabilità elevata



► Dati tecnici

Versione	Materiale	Colore	Resistente al calore	Durezza Shore	N° d'ordine suppl.
Standard	Gomma-Nitrile	nero	-20° C - +110° C	65 +/- 3	-
Antistatica	Gomma-Nitrile	nero	-20° C - +110° C	65 +/- 3	NA (ad es. NS10NA)
Resistente al calore	Gomma-Silicone	blu	-55° C bis +180° C	60 +/- 5	SI (ad es. NS10SI)
Per alimenti	Gomma-Silicone	bianco	-55° C bis +180° C	60 +/- 5	L (ad es. NS10L)
Antistatica	Gomma-Silicone	nero	-20° C bis +150° C	55 +/- 5	SA (ad es. NS10SA)
Ad usura ridotta	Poliuretano	rosso	-20° C bis +150° C	82 +/- 5	a richiesta

► Dati tecnici

Numero d'ordine	NS10	NS15	NS18	NS24	NS30	NS40
Forza di aspirazione teorica [N]*	6	14	20	36	57	101
Volume [cm³]	0.3	0.4	0.5	2.2	3	5.2
Tipo di connessione	1	1	1	2	2	2
Quota A [mm]	1	1.5	0.8	3.5	3	3.5
Quota D1 [mm]	10	15	18	24	30	40
Quota D2 [mm]	10	10	10	16	17.5	18
Quota H [mm]	12	12	12	22	22	22

► Dati tecnici

Numero d'ordine	NS50	NS60	NS70	NS85	NS100
Forza di aspirazione teorica [N]*	157	226	308	454	628
Volume [cm³]	8.4	12	20.5	30	41
Tipo di connessione	2	2	2	2	2
Quota A [mm]	3.5	3.5	3.5	3.5	3.5
Quota D1 [mm]	50	60	70	85	100
Quota D2 [mm]	19	19	19	19	19
Quota H [mm]	22	22	22	22	22

*a 0.8 bar di vuoto

► SERIE SFK - VENTOSA SOFFIETTO



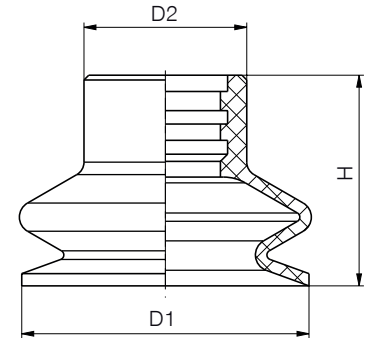
► **Impiego**

Superfici curvate, inclinate e non piane

► **Particolarità**

Compensa i dislivelli

Effettua una corsa durante la fase di aspirazione



► **Dati tecnici**

Versione	Materiale	Colore	Resistente al calore	Durezza Shore	N° d'ordine suppl.
Standard	Gomma-Nitrile	nero	-20° C - +110° C	65 +/- 3	-
Antistatica	Gomma-Nitrile	nero	-20° C - +110° C	65 +/- 3	NA (ad es. SFK24NA)
Resistente al calore	Gomma-Silicone	blu	-55° C bis +180° C	60 +/- 5	SI (ad es. SFK24SI)
Per alimenti	Gomma-Silicone	bianco	-55° C bis +180° C	60 +/- 5	L (ad es. SFK24L)
Antistatica	Gomma-Silicone	nero	-20° C bis +150° C	55 +/- 5	SA (ad es. SFK24SA)
Ad usura ridotta	Poliuretano	rosso	-20° C bis +150° C	82 +/- 5	a richiesta

► **Dati tecnici**

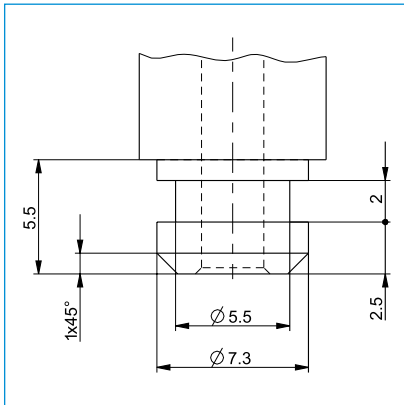
Numero d'ordine	Dati tecnici		
	SFK24	SFK30	SFK40
Forza di aspirazione teorica [N]*	36	57	101
Forza di sollevamento [N]	11	14.5	28
Volume [cm³]	3.8	5.8	10.4
Tipo di connessione	2	2	2
Quota D1 [mm]	24	30	40
Quota D2 [mm]	17	17	17
Quota H min. [mm]	13	15	20
Quota H mass. [mm]	19	22	27

*a 0.8 bar di vuoto

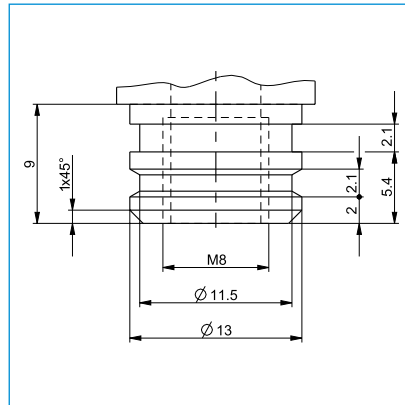
VENTOSE

TIPO DI CONNESSIONE

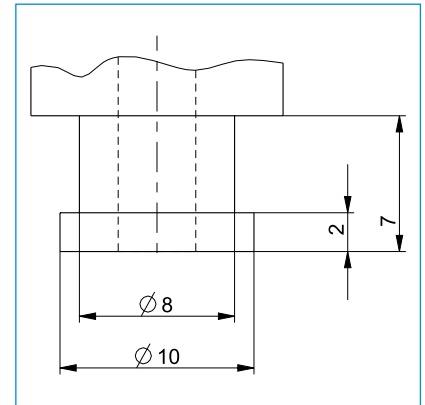
Ventose, adattatori ed elementi di compensazione con le stesse caratteristiche di collegamento, possono essere combinati a piacere tra loro. Le quote dei singoli tipi di collegamento possono essere consultate dai disegni elencati.



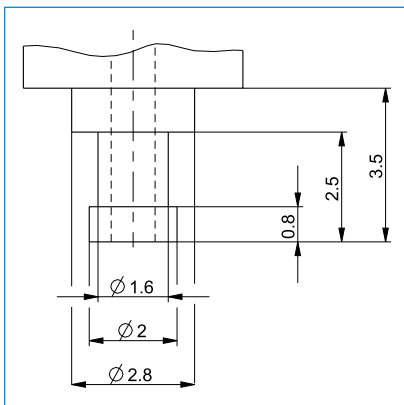
■ Tipo di connessione 1



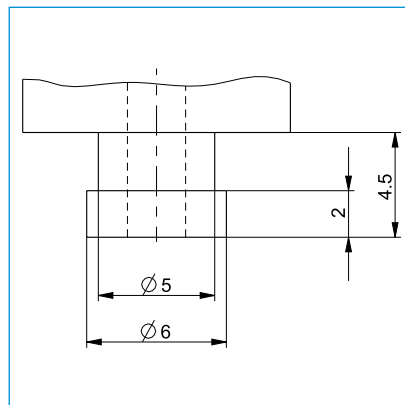
■ Tipo di connessione 2



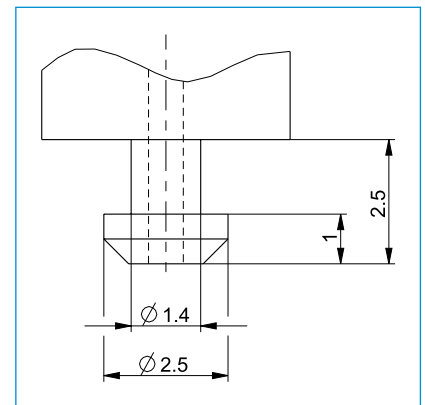
■ Tipo di connessione 3



■ Tipo di connessione 4



■ Tipo di connessione 5



■ Tipo di connessione 6