

# PRÍSAVKY

## RAD NS / SFK

1

### ► RAD NS - NOPKOVÁ GUMOVÁ PRÍSAVKA



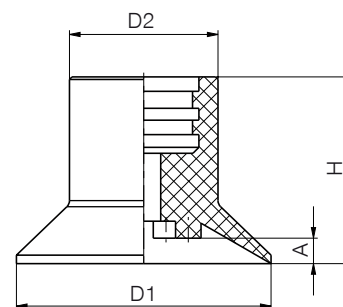
#### ► Oblasti použitia

Ploché a nestabilné povrchy

#### ► Zvláštnosti

Nopky zabraňujú nasatiu tenkých materiálov

Vysoká stabilita



#### ► Technické údaje

Prevedenie	Materiál	Farba	Prevádzková teplota	Shore-A	Obj. č. dodatku
Štandardné	Nitrilovaný kaučuk	čierna	-20° C - +110° C	65 +/- 3	-
Antistatické	Nitrilovaný kaučuk	čierna	-20° C - +110° C	65 +/- 3	NA (napr. NS10NA)
Teplovzdorné	Silikónový kaučuk	modrá	-55° C bis +180° C	60 +/- 5	SI (napr. NS10SI)
Vhodné pre potraviny	Silikónový kaučuk	biela	-55° C bis +180° C	60 +/- 5	L (napr. NS10L)
Antistatické	Silikónový kaučuk	čierna	-20° C bis +150° C	55 +/- 5	SA (napr. NS10SA)
Málo podliehajúce opotrebovaniu	Polyuretán	červená	-20° C bis +150° C	82 +/- 5	na základe dopytu

#### ► Technické údaje

Objednávacie č.	NS10	NS15	NS18	NS24	NS30	NS40
Nasávací sila – teoretická [N]*	6	14	20	36	57	101
Objem [cm <sup>3</sup> ]	0,3	0,4	0,5	2,2	3	5,2
Druh pripojeniaen	1	1	1	2	2	2
Rozmer A [mm]	1	1,5	0,8	3,5	3	3,5
Rozmer D1 [mm]	10	15	18	24	30	40
Rozmer D2 [mm]	10	10	10	16	17,5	18
Rozmer H [mm]	12	12	12	22	22	22

#### ► Technické údaje

Objednávacie č.	NS50	NS60	NS70	NS85	NS100
Nasávací sila – teoretická [N]*	157	226	308	454	628
Objem [cm <sup>3</sup> ]	8,4	12	20,5	30	41
Druh pripojeniaen	2	2	2	2	2
Rozmer A [mm]	3,5	3,5	3,5	3,5	3,5
Rozmer D1 [mm]	50	60	70	85	100
Rozmer D2 [mm]	19	19	19	19	19
Rozmer H [mm]	22	22	22	22	22

\*pri 0,8 baroch vákua

## ► RAD SFK - SKLADANÁ GUMOVÁ PRÍSAVKA



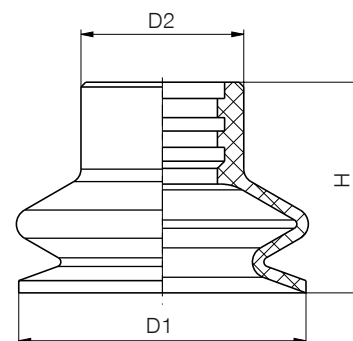
### ► Oblasti použitia

Mierne vypuklé, šikmé a nerovné povrchy

### ► Zvláštnosti

Vyrovnáva výškové rozdiely

Vykoná pri procese prisávania jeden zdvih späť



### ► Technické údaje

Prevedenie	Materiál	Farba	Prevádzková teplota	Shore-A	Obj. č. dodatku
Štandardné	Nitrilovaný kaučuk	čierna	-20° C - +110° C	65 +/- 3	-
Antistatické	Nitrilovaný kaučuk	čierna	-20° C - +110° C	65 +/- 3	NA (napr. SFK24NA)
Teplovzdorné	Silikónový kaučuk	modrá	-55° C bis +180° C	60 +/- 5	SI (napr. SFK24SI)
Vhodné pre potraviny	Silikónový kaučuk	biela	-55° C bis +180° C	60 +/- 5	L (napr. SFK24L)
Antistatické	Silikónový kaučuk	čierna	-20° C bis +150° C	55 +/- 5	SA (napr. SFK24SA)
Málo podliehajúce opotrebovaniu	Polyuretán	červená	-20° C bis +150° C	82 +/- 5	na základe dopytu

### ► Technické údaje

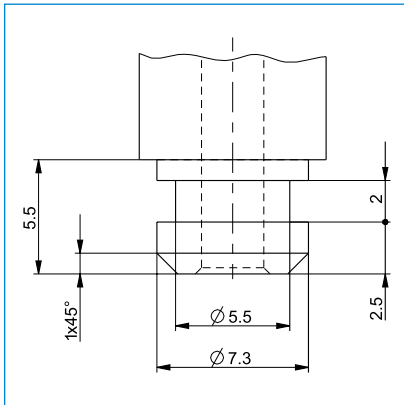
Objednávacie č.	SFK24	SFK30	SFK40
Nasávací sila – teoretická [N]*	36	57	101
Zdvíhová sila [N]	11	14,5	28
Objem [cm <sup>3</sup> ]	3,8	5,8	10,4
Druh pripojenia	2	2	2
Rozmer D1 [mm]	24	30	40
Rozmer D2 [mm]	17	17	17
Rozmer H min. [mm]	13	15	20
Rozmer H max. [mm]	19	22	27

\*pri 0,8 baroch vákua

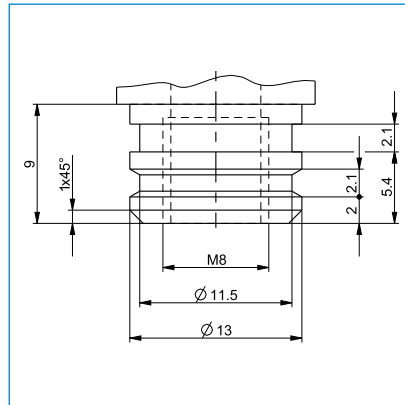
# PRÍSAVKY

## DRUHY PRIPOJENIA

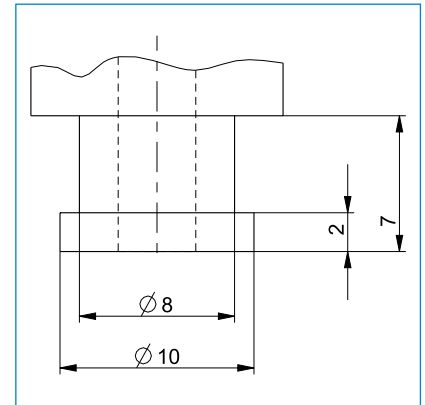
Prísavky, adaptéry a vyrovnávacie prvky s rovnakou charakteristikou pripojenia je možné ľubovoľne vzájomne kombinovať. Rozmery jednotlivých druhov pripojenia je možné vyčítať z uvedených výkresov.



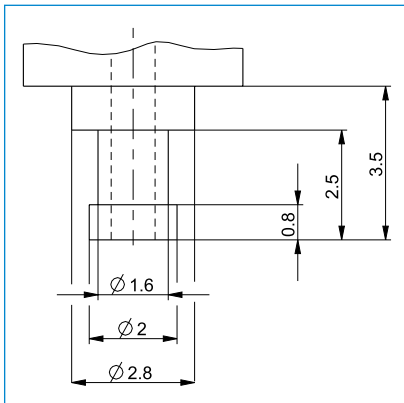
■ Druh pripojenia 1



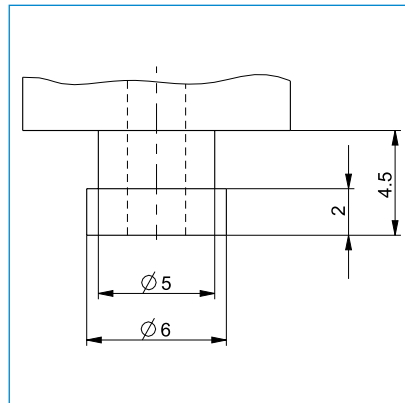
■ Druh pripojenia 2



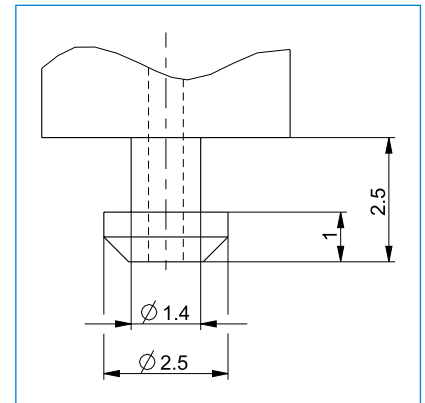
■ Druh pripojenia 3



■ Druh pripojenia 4



■ Druh pripojenia 5



■ Druh pripojenia 6