

# SAUGER

## SERIE OV / SR/SK

1

### ► SERIE OV - SAUGGUMMI OVAL



#### ► Einsatzgebiete

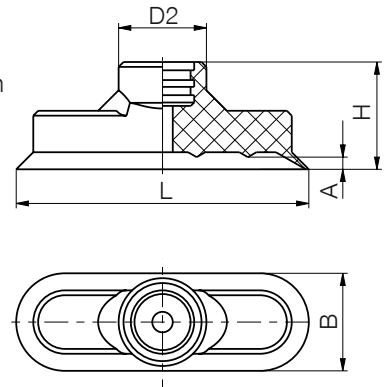
Lange, schmale und leicht unebene Flächen

#### ► Besonderheiten

Je nach Typ metallische Grundplatte

Flexible Dichtlippen

Ohrklemme zur Verdrehungssicherung im Lieferumfang enthalten



#### ► Technische Daten

Ausführung	Material	Farbe	Betriebstemperatur	Shore-A	Bestell-Nr.-Zusatz
Standard	Nitrilkautschuk	schwarz	-20° C - +110° C	65 +/- 3	-
Antistatisch	Nitrilkautschuk	schwarz	-20° C - +110° C	65 +/- 3	NA (z.B. OV3x10NA)
Hitzebeständig	Silikonkautschuk	blau	-55° C bis +180° C	60 +/- 5	SI (z.B. OV3x10SI)
Lebensmittelecht	Silikonkautschuk	weiß	-55° C bis +180° C	60 +/- 5	L (z.B. OV3x10L)
Antistatisch	Silikonkautschuk	schwarz	-20° C bis +150° C	55 +/- 5	SA (z.B. OV3x10SA)
Verschleißarm	Polyurethan	rot	-20° C bis +150° C	82 +/- 5	auf Anfrage

#### ► Technische Daten

Bestell-Nr.	OV3-10	OV5-15	OV6-18	OV8-24	OV10-30	OV12-36
Saugkraft theoretisch [N]*	2	5	6	12	16	29
Volumen [cm <sup>3</sup> ]	0,2	0,2	0,3	0,4	0,6	0,8
Anschlussart	1	1	1	1	1	1
Maß A [mm]	0,4	0,6	1	1,6	1,2	1
Maß B [mm]	3	5	6	8	10	12
Maß D2 [mm]	9,5	8,5	8,5	12,3	12	12,5
Maß H [mm]	12	12	12	12	12	12
Maß L [mm]	10	15	18	24	30	36

#### ► Technische Daten

Bestell-Nr.	OV15-45	OV20-60	OV25-75	OV28-85	OV35-100
Saugkraft theoretisch [N]*	45	82	125	161	240
Volumen [cm <sup>3</sup> ]	2,3	3,4	5,6	8,1	11,8
Anschlussart	2	2	2	2	2
Maß A [mm]	2	2,5	3	3	3
Maß B [mm]	15	20	25	28	35
Maß D2 [mm]	16,5	18	18	18	19
Maß H [mm]	22	22	22	22	22
Maß L [mm]	45	60	75	85	100

\* bei 0.8 bar Vakuum

**► SERIE SR/SK - RINGFLÄCHENSAUGGUMMI**



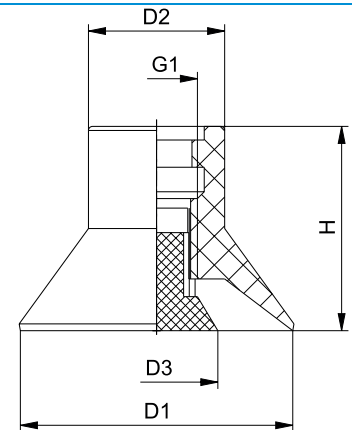
**► Einsatzgebiete**

Ebene, leicht gewölbte und nicht geschlossene Flächen

**► Besonderheiten**

Innenkern ermöglicht das Ansaugen von Flächen mit Bohrungen

Empfohlener Bohrungsdurchmesser max. 70% des Innenkerns



**► Technische Daten**

Ausführung	Material	Farbe	Betriebstemperatur	Shore-A	Bestell-Nr.-Zusatz
Standard	Nitrilkautschuk	schwarz	-20° C - +110° C	65 +/- 3	-
Antistatisch	Nitrilkautschuk	schwarz	-20° C - +110° C	65 +/- 3	NA (z.B. SR12NA+SK6NA)
Hitzebeständig	Silikonkautschuk	blau	-55° C bis +180° C	60 +/- 5	SI (z.B. SR12SI+SK6SI)
Lebensmittelecht	Silikonkautschuk	weiß	-55° C bis +180° C	60 +/- 5	L (z.B. SR12L+SK6L)
Antistatisch	Silikonkautschuk	schwarz	-20° C bis +150° C	55 +/- 5	SA (z.B. SR12SA+SK6SA)
Verschleißarm	Polyurethan	rot	-20° C bis +150° C	82 +/- 5	auf Anfrage

**► Technische Daten**

Bestell-Nr.	SR12+SK6	SR12+SK9	SR15+SK6	SR15+SK9	SR20+SK6	SR20+SK9	SR20+SK13
Saugkraft theoretisch [N]*	7	4	12	9	23	20	15
Volumen [cm³]	3	2,6	4,6	4,2	7,7	7,2	5,9
Anschlussart	1	1	1	1	1	1	1
G1	M6	M6	M6	M6	M6	M6	M6
Maß D1 [mm]	12	12	15	15	20	20	20
Maß D2 [mm]	10	10	10	10	10	10	10
Maß D3 [mm]	6	9	6	9	6	9	13
Maß H [mm]	15	15	15	15	15	15	15

**► Technische Daten**

Bestell-Nr.	SR25+SK11	SR25+SK19	SR30+SK11	SR30+SK19	SR35+SK11	SR35+SK19	SR35+SK25
Saugkraft theoretisch [N]*	30	15	49	34	69	54	37
Volumen [cm³]	19,6	16,4	24,0	20,8	34	31	25
Anschlussart	2	2	2	2	2	2	2
G1	M8	M8	M8	M8	M8	M8	M8
Maß D1 [mm]	25	25	30	30	35	35	35
Maß D2 [mm]	18	18	19	19	19	19	19
Maß D3 [mm]	11	19	11	19	11	19	25
Maß H [mm]	22	22	22	22	22	22	22

**► Technische Daten**

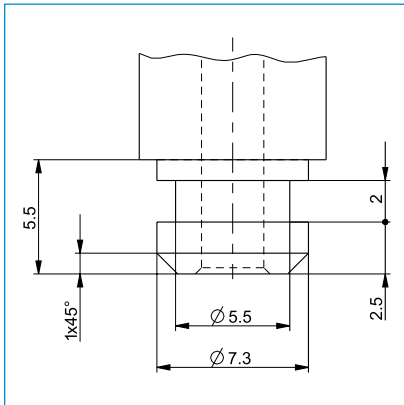
Bestell-Nr.	SR40+SK11	SR40+SK19	SR40+SK25	SR50+SK11	SR50+SK19	SR50+SK25
Saugkraft theoretisch [N]*	93	76	61	143	128	112
Volumen [cm³]	45	41	36	71	68	63
Anschlussart	2	2	2	2	2	2
G1	M8	M8	M8	M8	M8	M8
Maß D1 [mm]	25	25	30	30	35	35
Maß D2 [mm]	18	18	19	19	19	19
Maß D3 [mm]	11	19	25	19	19	25
Maß H [mm]	22	22	22	22	22	22

\*bei 0.8 bar Vakuum

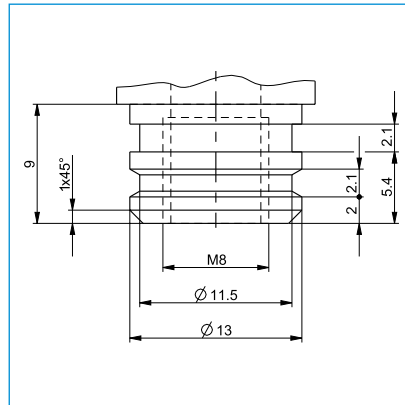
# SAUGER

## ANSCHLUSSARTEN

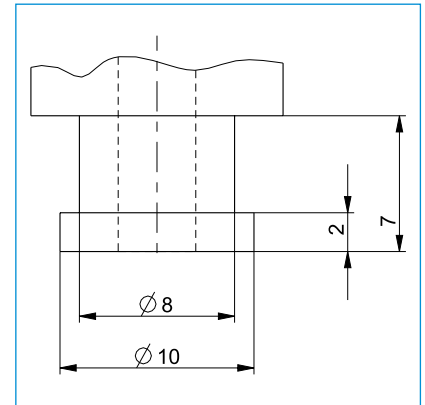
Sauger, Adapter und Ausgleichselemente mit denselben Anschlussmerkmalen können beliebig miteinander kombiniert werden. Die Abmaße der einzelnen Anschlussarten können aus den aufgeführten Zeichnungen entnommen werden.



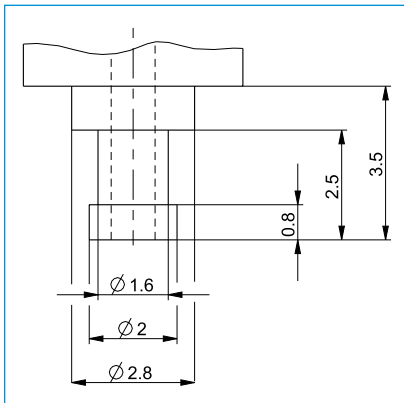
■ Anschlussart 1



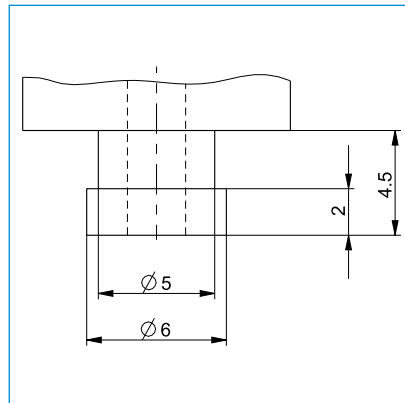
■ Anschlussart 2



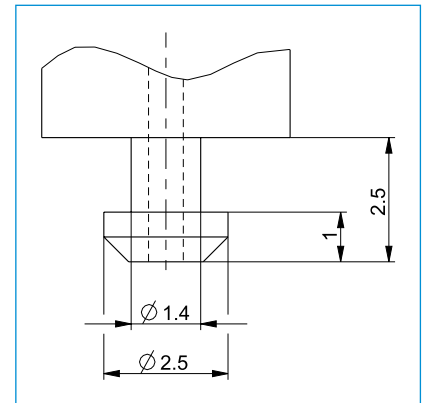
■ Anschlussart 3



■ Anschlussart 4



■ Anschlussart 5



■ Anschlussart 6