

# VENTOSE

## SERIE OV / SR/SK

1

### ► SERIE OV - VENTOSA OVALE



#### ► Impiego

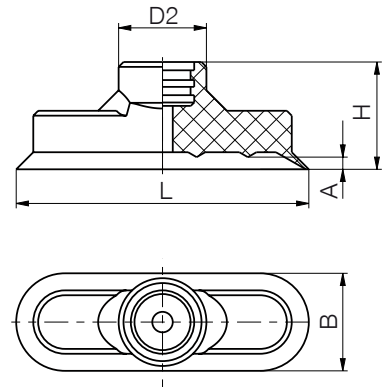
Superfici lunghe, strette e leggermente curvate

#### ► Particolarità

A seconda del tipo, con piastra di base metallica

Orlo flessibile

Morsetto di antitorsione ad orecchio, in dotazione



#### ► Dati tecnici

Versione	Materiale	Colore	Resistente al calore	Durezza Shore	N° d'ordine suppl.
Standard	Gomma-Nitrile	nero	-20° C - +110° C	65 +/- 3	-
Antistatica	Gomma-Nitrile	nero	-20° C - +110° C	65 +/- 3	NA (ad es. OV3x10NA)
Resistente al calore	Gomma-Silicone	blu	-55° C bis +180° C	60 +/- 5	SI (ad es. OV3x10SI)
Per alimenti	Gomma-Silicone	bianco	-55° C bis +180° C	60 +/- 5	L (ad es. OV3x10L)
Antistatica	Gomma-Silicone	nero	-20° C bis +150° C	55 +/- 5	SA (ad es. OV3x10SA)
Ad usura ridotta	Poliuretano	rosso	-20° C bis +150° C	82 +/- 5	a richiesta

#### ► Dati tecnici

Numero d'ordine	OV3-10	OV5-15	OV6-18	OV8-24	OV10-30	OV12-36
Forza di aspirazione teorica [N]*	2	5	6	12	16	29
Volume [cm³]	0.2	0.2	0.3	0.4	0.6	0.8
Tipo di connessione	1	1	1	1	1	1
Quota A [mm]	0.4	0.6	1	1.6	1.2	1
Quota B [mm]	3	5	6	8	10	12
Quota D2 [mm]	9.5	8.5	8.5	12.3	12	12.5
Quota H [mm]	12	12	12	12	12	12
Quota L [mm]	10	15	18	24	30	36

#### ► Dati tecnici

Numero d'ordine	OV15-45	OV20-60	OV25-75	OV28-85	OV35-100
Forza di aspirazione teorica [N]*	45	82	125	161	240
Volume [cm³]	2.3	3.4	5.6	8.1	11.8
Tipo di connessione	2	2	2	2	2
Quota A [mm]	2	2.5	3	3	3
Quota B [mm]	15	20	25	28	35
Quota D2 [mm]	16.5	18	18	18	19
Quota H [mm]	22	22	22	22	22
Quota L [mm]	45	60	75	85	100

\*a 0.8 bar di vuoto

## ► SERIE SR/SK - VENTOSA ANULARE



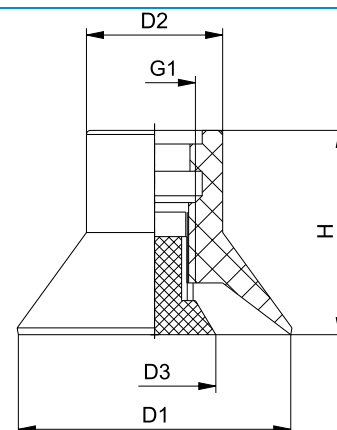
### ► Impiego

Superfici piane, forate e non molto curvate

### ► Particolarità

Il nucleo interno agevola l'aspirazione di superfici

Diametro del foro consigliato max. 70% del nucleo interno



### ► Dati tecnici

Versione	Materiale	Colore	Resistente al calore	Durezza Shore	N° d'ordine suppl.
Standard	Gomma-Nitrile	nero	-20° C - +110° C	65 +/- 3	-
Antistatica	Gomma-Nitrile	nero	-20° C - +110° C	65 +/- 3	NA (ad es. SR12NA+SK6NA)
Resistente al calore	Gomma-Silicone	blu	-55° C bis +180° C	60 +/- 5	SI (ad es. SR12SI+SK6SI)
Per alimenti	Gomma-Silicone	bianco	-55° C bis +180° C	60 +/- 5	L (ad es. SR12L+SK6L)
Antistatica	Gomma-Silicone	nero	-20° C bis +150° C	55 +/- 5	SA (ad es. SR12SA+SK6SA)
Ad usura ridotta	Poliuretano	rosso	-20° C bis +150° C	82 +/- 5	a richiesta

### ► Dati tecnici

Numero d'ordine	SR12+SK6	SR12+SK9	SR15+SK6	SR15+SK9	SR20+SK6	SR20+SK9	SR20+SK13
Forza di aspirazione teorica [N]*	7	4	12	9	23	20	15
Volume [cm³]	3	2.6	4.6	4.2	7.7	7.2	5.9
Tipo di connessione	1	1	1	1	1	1	1
G1	M6	M6	M6	M6	M6	M6	M6
Quota D1 [mm]	12	12	15	15	20	20	20
Quota D2 [mm]	10	10	10	10	10	10	10
Quota D3 [mm]	6	9	6	9	6	9	13
Quota H [mm]	15	15	15	15	15	15	15

### ► Dati tecnici

Numero d'ordine	SR25+SK11	SR25+SK19	SR30+SK11	SR30+SK19	SR35+SK11	SR35+SK19	SR35+SK25
Forza di aspirazione teorica [N]*	30	15	49	34	69	54	37
Volume [cm³]	19.6	16.4	24.0	20.8	34	31	25
Tipo di connessione	2	2	2	2	2	2	2
G1	M8	M8	M8	M8	M8	M8	M8
Quota D1 [mm]	25	25	30	30	35	35	35
Quota D2 [mm]	18	18	19	19	19	19	19
Quota D3 [mm]	11	19	11	19	11	19	25
Quota H [mm]	22	22	22	22	22	22	22

### ► Dati tecnici

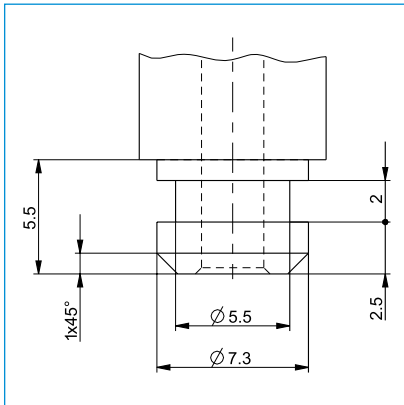
Numero d'ordine	SR40+SK11	SR40+SK19	SR40+SK25	SR50+SK11	SR50+SK19	SR50+SK25
Forza di aspirazione teorica [N]*	93	76	61	143	128	112
Volume [cm³]	45	41	36	71	68	63
Tipo di connessione	2	2	2	2	2	2
G1	M8	M8	M8	M8	M8	M8
Quota D1 [mm]	25	25	30	30	35	35
Quota D2 [mm]	18	18	19	19	19	19
Quota D3 [mm]	11	19	25	19	19	25
Quota H [mm]	22	22	22	22	22	22

\*a 0.8 bar di vuoto

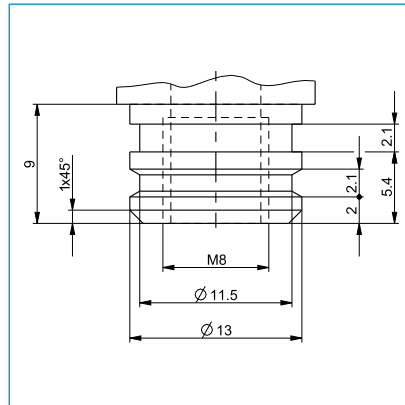
# VENTOSE

## TIPO DI CONNESSIONE

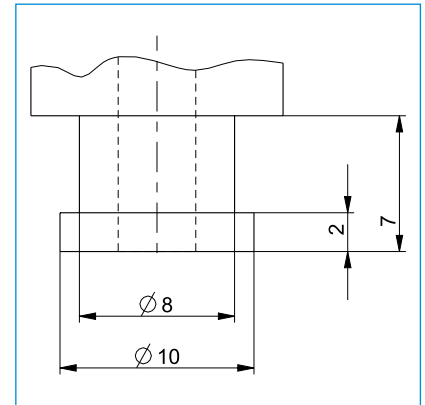
Ventose, adattatori ed elementi di compensazione con le stesse caratteristiche di collegamento, possono essere combinati a piacere tra loro. Le quote dei singoli tipi di collegamento possono essere consultate dai disegni elencati.



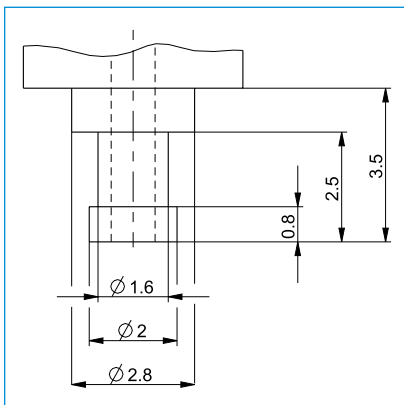
■ Tipo di connessione 1



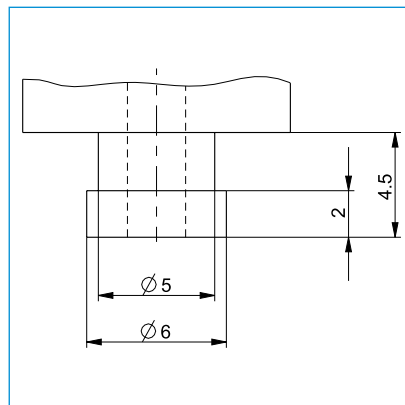
■ Tipo di connessione 2



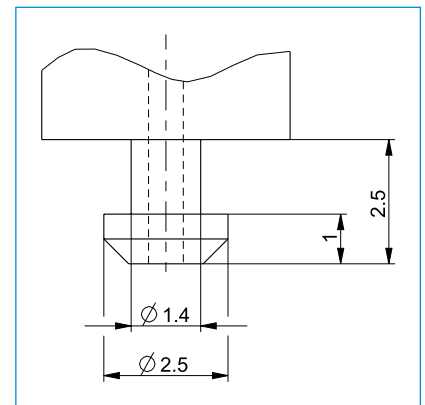
■ Tipo di connessione 3



■ Tipo di connessione 4



■ Tipo di connessione 5



■ Tipo di connessione 6