

# 흡입기 시리즈 OV / SR/SK

## ▶ 시리즈 OV - 타원형 흡입 컵



### ▶ 사용 분야

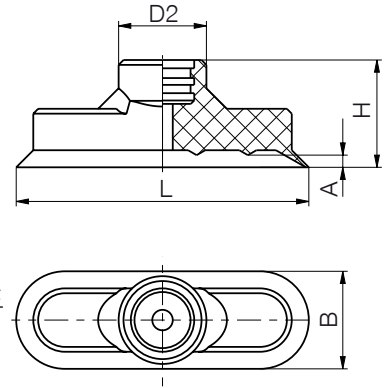
긴 면, 좁은 면 및 표면이 약간 울퉁불퉁한 면

### ▶ 특징

금속 기본 플레이트의 유형에 따라

탄성 실링 립

회전 방지용 이어 클램프가 공급 사양에 포함되어 있음



### ▶ 기술 데이터

| 설비 버전      | 소재     | 색상  | 작동온도               | 쇼어 A     | 추가 주문 번호        |
|------------|--------|-----|--------------------|----------|-----------------|
| 표준         | 니트릴 고무 | 검정색 | -20° C - +110° C   | 65 +/- 3 | -               |
| 정전기 방지 처리  | 니트릴 고무 | 검정색 | -20° C - +110° C   | 65 +/- 3 | NA(예: OV3x10NA) |
| 내열성        | 실리콘 고무 | 파랑색 | -55° C bis +180° C | 60 +/- 5 | SI(예: OV3x10SI) |
| 식료품 접촉시 무해 | 실리콘 고무 | 흰색  | -55° C bis +180° C | 60 +/- 5 | L(예: OV3x10L)   |
| 정전기 방지 처리  | 실리콘 고무 | 검정색 | -20° C bis +150° C | 55 +/- 5 | SA(예: OV3x10SA) |
| 마모가 적음     | 폴리우레탄  | 빨강색 | -20° C bis +150° C | 82 +/- 5 | 문의 바람           |

### ▶ 기술 데이터

| 주문번호         | OV3-10 | OV5-15 | OV6-18 | OV8-24 | OV10-30 | OV12-36 |
|--------------|--------|--------|--------|--------|---------|---------|
| 이론적 흡입력 [N]* | 2      | 5      | 6      | 12     | 16      | 29      |
| 용량 [cm³]     | 0.2    | 0.2    | 0.3    | 0.4    | 0.6     | 0.8     |
| 연결부 종류       | 1      | 1      | 1      | 1      | 1       | 1       |
| 치수 A [mm]    | 0.4    | 0.6    | 1      | 1.6    | 1.2     | 1       |
| 치수 B [mm]    | 3      | 5      | 6      | 8      | 10      | 12      |
| 치수 D2 [mm]   | 9.5    | 8.5    | 8.5    | 12.3   | 12      | 12.5    |
| 치수 H [mm]    | 12     | 12     | 12     | 12     | 12      | 12      |
| 치수 L [mm]    | 10     | 15     | 18     | 24     | 30      | 36      |

### ▶ 기술 데이터

| 주문번호         | OV15-45 | OV20-60 | OV25-75 | OV28-85 | OV35-100 |
|--------------|---------|---------|---------|---------|----------|
| 이론적 흡입력 [N]* | 45      | 82      | 125     | 161     | 240      |
| 용량 [cm³]     | 2.3     | 3.4     | 5.6     | 8.1     | 11.8     |
| 연결부 종류       | 2       | 2       | 2       | 2       | 2        |
| 치수 A [mm]    | 2       | 2.5     | 3       | 3       | 3        |
| 치수 B [mm]    | 15      | 20      | 25      | 28      | 35       |
| 치수 D2 [mm]   | 16.5    | 18      | 18      | 18      | 19       |
| 치수 H [mm]    | 22      | 22      | 22      | 22      | 22       |
| 치수 L [mm]    | 45      | 60      | 75      | 85      | 100      |

\*0.8 bar, 진공

▶ 시리즈 SR/SK - 곡선표면 흡입 컵



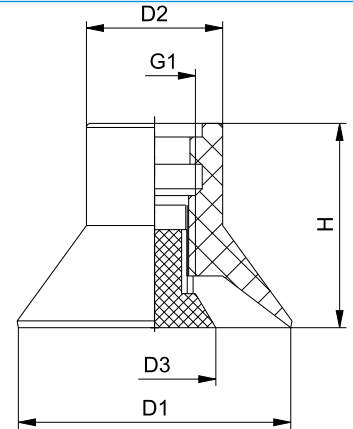
▶ 사용 분야

평평한 면, 약간 굴곡이 있는 면 및 사방이 열려있는 면

▶ 특징

내부 코어가 보어가 있는 표면의 흡입을 가능하게 함

권장 보어 직경: 내부 코어의 최대 70%



▶ 기술 데이터

| 설비 버전      | 소재     | 색상  | 작동온도               | 쇼어 A     | 추가 주문 번호            |
|------------|--------|-----|--------------------|----------|---------------------|
| 표준         | 니트릴 고무 | 검정색 | -20° C - +110° C   | 65 +/- 3 | -                   |
| 정전기 방지 처리  | 니트릴 고무 | 검정색 | -20° C - +110° C   | 65 +/- 3 | NA(예: SR12NA+SK6NA) |
| 내열성        | 실리콘 고무 | 파랑색 | -55° C bis +180° C | 60 +/- 5 | SI(예: SR12SI+SK6SI) |
| 식품품 접촉시 무해 | 실리콘 고무 | 흰색  | -55° C bis +180° C | 60 +/- 5 | L(예: SR12L+SK6L)    |
| 정전기 방지 처리  | 실리콘 고무 | 검정색 | -20° C bis +150° C | 55 +/- 5 | SA(예: SR12SA+SK6SA) |
| 마모가 적음     | 폴리우레탄  | 빨강색 | -20° C bis +150° C | 82 +/- 5 | 문의 바람               |

▶ 기술 데이터

| 주문번호         | SR12+SK6 | SR12+SK9 | SR15+SK6 | SR15+SK9 | SR20+SK6 | SR20+SK9 | SR20+SK13 |
|--------------|----------|----------|----------|----------|----------|----------|-----------|
| 이론적 흡입력 [N]* | 7        | 4        | 12       | 9        | 23       | 20       | 15        |
| 용량 [cm³]     | 3        | 2.6      | 4.6      | 4.2      | 7.7      | 7.2      | 5.9       |
| 연결부 종류       | 1        | 1        | 1        | 1        | 1        | 1        | 1         |
| G1           | M6       | M6       | M6       | M6       | M6       | M6       | M6        |
| 치수 D1 [mm]   | 12       | 12       | 15       | 15       | 20       | 20       | 20        |
| 치수 D2 [mm]   | 10       | 10       | 10       | 10       | 10       | 10       | 10        |
| 치수 D3 [mm]   | 6        | 9        | 6        | 9        | 6        | 9        | 13        |
| 치수 H [mm]    | 15       | 15       | 15       | 15       | 15       | 15       | 15        |

▶ 기술 데이터

| 주문번호         | SR25+SK11 | SR25+SK19 | SR30+SK11 | SR30+SK19 | SR35+SK11 | SR35+SK19 | SR35+SK25 |
|--------------|-----------|-----------|-----------|-----------|-----------|-----------|-----------|
| 이론적 흡입력 [N]* | 30        | 15        | 49        | 34        | 69        | 54        | 37        |
| 용량 [cm³]     | 19.6      | 16.4      | 24.0      | 20.8      | 34        | 31        | 25        |
| 연결부 종류       | 2         | 2         | 2         | 2         | 2         | 2         | 2         |
| G1           | M8        | M8        | M8        | M8        | M8        | M8        | M8        |
| 치수 D1 [mm]   | 25        | 25        | 30        | 30        | 35        | 35        | 35        |
| 치수 D2 [mm]   | 18        | 18        | 19        | 19        | 19        | 19        | 19        |
| 치수 D3 [mm]   | 11        | 19        | 11        | 19        | 11        | 19        | 25        |
| 치수 H [mm]    | 22        | 22        | 22        | 22        | 22        | 22        | 22        |

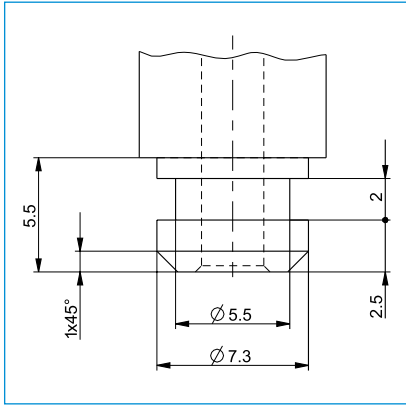
▶ 기술 데이터

| 주문번호         | SR40+SK11 | SR40+SK19 | SR40+SK25 | SR50+SK11 | SR50+SK19 | SR50+SK25 |
|--------------|-----------|-----------|-----------|-----------|-----------|-----------|
| 이론적 흡입력 [N]* | 93        | 76        | 61        | 143       | 128       | 112       |
| 용량 [cm³]     | 45        | 41        | 36        | 71        | 68        | 63        |
| 연결부 종류       | 2         | 2         | 2         | 2         | 2         | 2         |
| G1           | M8        | M8        | M8        | M8        | M8        | M8        |
| 치수 D1 [mm]   | 25        | 25        | 30        | 30        | 35        | 35        |
| 치수 D2 [mm]   | 18        | 18        | 19        | 19        | 19        | 19        |
| 치수 D3 [mm]   | 11        | 19        | 25        | 19        | 19        | 25        |
| 치수 H [mm]    | 22        | 22        | 22        | 22        | 22        | 22        |

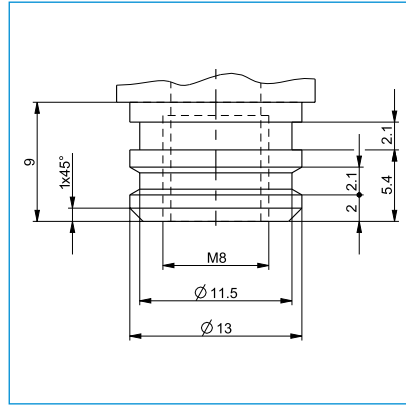
\*0.8 bar, 진공

# 흡입기 연결 유형

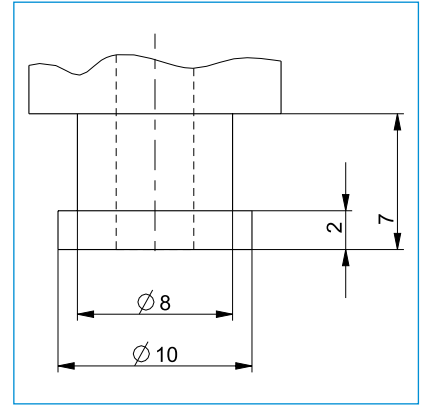
동일한 연결 특성이 있는 흡입기, 어댑터 및 보상 부재는 원하대로 서로 연결할 수 있습니다. 개별 연결 유형의 치수는 포함된 도면에서 확인하실 수 있습니다.



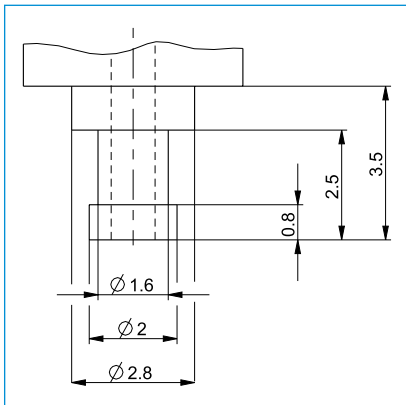
■ 연결 유형 1



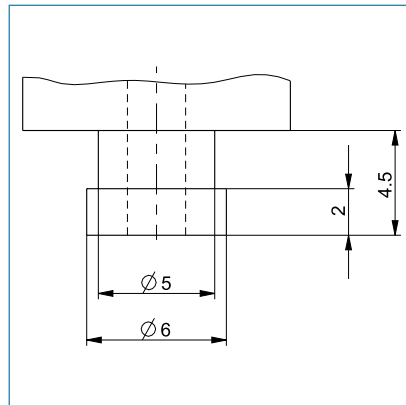
■ 연결 유형 2



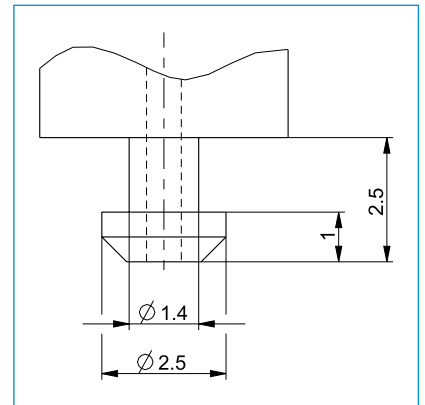
■ 연결 유형 3



■ 연결 유형 4



■ 연결 유형 5



■ 연결 유형 6