

# SSAWKI

## SERIA OV / SR/SK

1

### ► SERIA OV – GUMA SSAWKOWA OWALNA



#### ► Obszary zastosowania

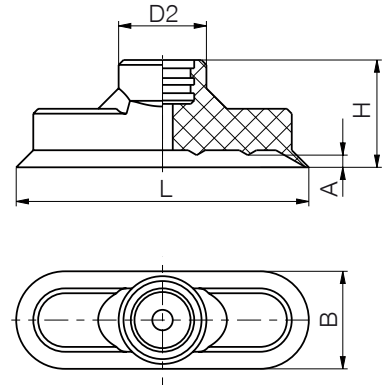
Długie, wąskie i nieznacznie nierówne powierzchnie

#### ► Cechy szczególne

Metaliczna płytki podstawna zależnie od typu

Elastyczne wargi uszczelniające

W zakresie dostawy: zacisk uchwytowy zabezpieczający przed skręceniem



#### ► Dane techniczne

Wersja	Materiał	Kolor	Temperatura robocza	Shore A	Dodatek do nr. katalogowego
Wersja standardowa	Kauczuk nitylowy	czarny	-20° C - +110° C	65 +/- 3	-
Antystatyczna	Kauczuk nitylowy	czarny	-20° C - +110° C	65 +/- 3	NA (np. OV3x10NA)
Odporna na wysoką temperaturę	Kauczuk silikonowy	niebieski	-55° C bis +180° C	60 +/- 5	SI (np. OV3x10SI)
Odpowiednia do kontaktu z żywnością	Kauczuk silikonowy	biały	-55° C bis +180° C	60 +/- 5	L (np. OV3x10L)
Antystatyczna	Kauczuk silikonowy	czarny	-20° C bis +150° C	55 +/- 5	SA (np. OV3x10SA)
Odporna na zużycie	Poliuretan	czerwony	-20° C bis +150° C	82 +/- 5	na zapytanie

#### ► Dane techniczne

Nr katalogowy	OV3-10	OV5-15	OV6-18	OV8-24	OV10-30	OV12-36
Teoretyczna siła ssania [N]*	2	5	6	12	16	29
Pojemność [cm³]	0.2	0.2	0.3	0.4	0.6	0.8
Rodzaj przyłączenia	1	1	1	1	1	1
Wymiar A [mm]	0.4	0.6	1	1.6	1.2	1
Wymiar B [mm]	3	5	6	8	10	12
Wymiar D2 [mm]	9.5	8.5	8.5	12.3	12	12.5
Wymiar H [mm]	12	12	12	12	12	12
Wymiar L [mm]	10	15	18	24	30	36

#### ► Dane techniczne

Nr katalogowy	OV15-45	OV20-60	OV25-75	OV28-85	OV35-100
Teoretyczna siła ssania [N]*	45	82	125	161	240
Pojemność [cm³]	2.3	3.4	5.6	8.1	11.8
Rodzaj przyłączenia	2	2	2	2	2
Wymiar A [mm]	2	2.5	3	3	3
Wymiar B [mm]	15	20	25	28	35
Wymiar D2 [mm]	16.5	18	18	18	19
Wymiar H [mm]	22	22	22	22	22
Wymiar L [mm]	45	60	75	85	100

\*w próżni 0,8 bara

**► SERIA SR/SK – GUMA SSAWKOWA O POWIERZCHNI PIERŚCIENIOWEJ**



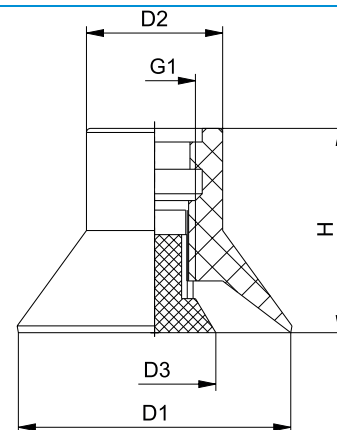
**► Obszary zastosowania**

Równe, nieznacznie wypukłe i niezamknięte powierzchnie

**► Cechy szczególne**

Rdzeń wewnętrzny umożliwiający zasysanie powierzchni z nawiertami

Zalecana średnica nawiertu: maks. 70% rdzenia wewnętrznego



**► Dane techniczne**

Wersja	Materiał	Kolor	Temperatura robocza	Shore A	Dodatek do nr. katalogowego
Wersja standardowa	Kauczuk nitylowy	czarny	-20° C - +110° C	65 +/- 3	-
Antystatyczna	Kauczuk nitylowy	czarny	-20° C - +110° C	65 +/- 3	NA (np. SR12NA+SK6NA)
Odporna na wysoką temperaturę	Kauczuk silikonowy	niebieski	-55° C bis +180° C	60 +/- 5	SI (np. SR12SI+SK6SI)
Odpowiednia do kontaktu z żywnością	Kauczuk silikonowy	biały	-55° C bis +180° C	60 +/- 5	L (np. SR12L+SK6L)
Antystatyczna	Kauczuk silikonowy	czarny	-20° C bis +150° C	55 +/- 5	SA (np. SR12SA+SK6SA)
Odporna na zużycie	Poliuretan	czerwony	-20° C bis +150° C	82 +/- 5	na zapytanie

**► Dane techniczne**

Nr katalogowy	SR12+SK6	SR12+SK9	SR15+SK6	SR15+SK9	SR20+SK6	SR20+SK9	SR20+SK13
Teoretyczna siła ssania [N]*	7	4	12	9	23	20	15
Pojemność [cm³]	3	2.6	4.6	4.2	7.7	7.2	5.9
Rodzaj przyłączenia	1	1	1	1	1	1	1
G1	M6	M6	M6	M6	M6	M6	M6
Wymiar D1 [mm]	12	12	15	15	20	20	20
Wymiar D2 [mm]	10	10	10	10	10	10	10
Wymiar D3 [mm]	6	9	6	9	6	9	13
Wymiar H [mm]	15	15	15	15	15	15	15

**► Dane techniczne**

Nr katalogowy	SR25+SK11	SR25+SK19	SR30+SK11	SR30+SK19	SR35+SK11	SR35+SK19	SR35+SK25
Teoretyczna siła ssania [N]*	30	15	49	34	69	54	37
Pojemność [cm³]	19.6	16.4	24.0	20.8	34	31	25
Rodzaj przyłączenia	2	2	2	2	2	2	2
G1	M8	M8	M8	M8	M8	M8	M8
Wymiar D1 [mm]	25	25	30	30	35	35	35
Wymiar D2 [mm]	18	18	19	19	19	19	19
Wymiar D3 [mm]	11	19	11	19	11	19	25
Wymiar H [mm]	22	22	22	22	22	22	22

**► Dane techniczne**

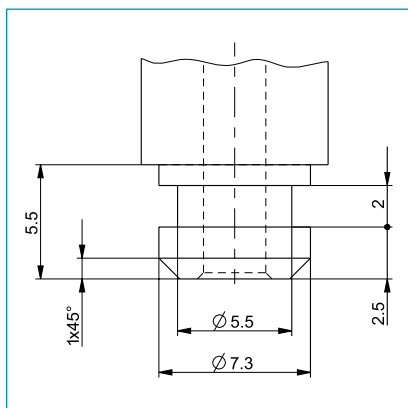
Nr katalogowy	SR40+SK11	SR40+SK19	SR40+SK25	SR50+SK11	SR50+SK19	SR50+SK25
Teoretyczna siła ssania [N]*	93	76	61	143	128	112
Pojemność [cm³]	45	41	36	71	68	63
Rodzaj przyłączenia	2	2	2	2	2	2
G1	M8	M8	M8	M8	M8	M8
Wymiar D1 [mm]	25	25	30	30	35	35
Wymiar D2 [mm]	18	18	19	19	19	19
Wymiar D3 [mm]	11	19	25	19	19	25
Wymiar H [mm]	22	22	22	22	22	22

\*w próżni 0,8 bara

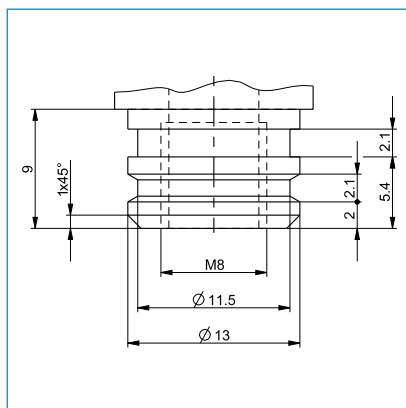
# SSAWKI

## RODZAJE PRZYŁĄCZENIA

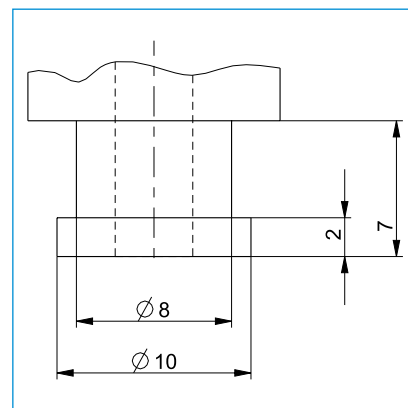
Ssawki, adaptery i elementy wyrównawcze o tych samych sposobach przyłączenia można ze sobą dowolnie łączyć. Wymiary poszczególnych rodzajów przyłączenia można znaleźć na przedstawionych rysunkach.



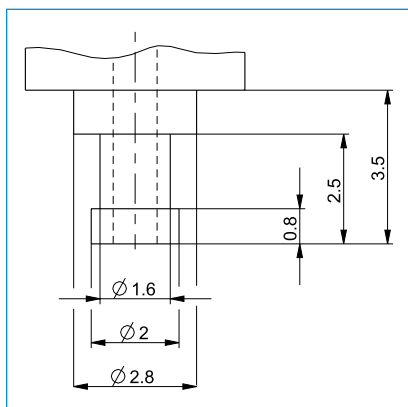
Rodzaj przyłączenia 1



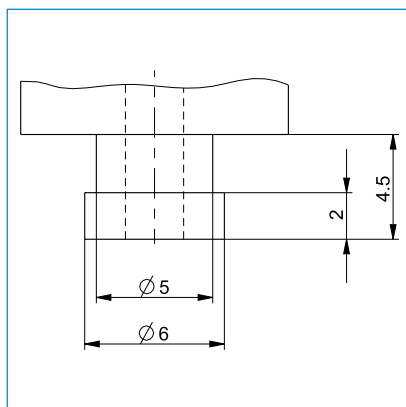
Rodzaj przyłączenia 2



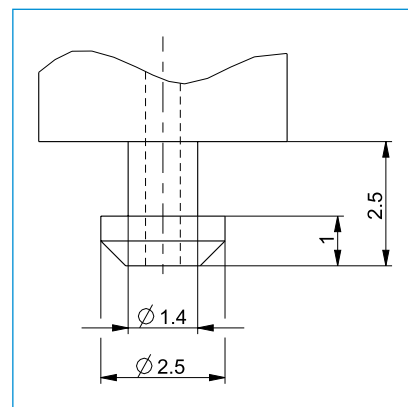
Rodzaj przyłączenia 3



Rodzaj przyłączenia 4



Rodzaj przyłączenia 5



Rodzaj przyłączenia 6