

# DECELERATORE IDRAULICO INDUSTRIALE POWERSTOP

## ACCESSORI

### BOCCOLA D'ARRESTO | PAH



#### Disponibile per M4-M36

Per un'impostazione ottimale della corsa di decelerazione si consiglia l'impiego di una boccia d'arresto. In questo modo la battuta di fine corsa e la corsa di decelerazione possono essere impostate singolarmente mediante avvitamento della boccia sul filetto esterno del deceleratore idraulico con l'ausilio del controdamo supplementare.

Si consiglia prima di impostare il grado di sfruttamento ottimale del deceleratore riducendo la corsa di decelerazione. Infine la battuta di fine corsa può essere impostata mediante la posizione del deceleratore nella struttura di collegamento.

La boccia d'arresto funziona sia senza, sia con testina in acciaio e in plastica, tuttavia non in combinazione con il soffiato. La boccia d'arresto, incluso il controdamo supplementare fornito in dotazione, è in acciaio inossidabile.

### BOCCOLA D'ARRESTO SENSORE | PSH



#### Disponibili per M8-M33 (a eccezione di M16, M22 e M27)

Oltre alle caratteristiche della boccia d'arresto, la boccia d'arresto sensore offre un sensore di prossimità induttivo integrato, molto compatto, per il rilevamento della posizione di fine corsa della corsa di ammortizzazione. L'utilizzo della boccia d'arresto sensore presuppone l'utilizzo di un deceleratore idraulico industriale con testina in acciaio o in plastica (guarnizione di tenuta a soffiato esclusa).

Sensore di prossimità induttivo, PNP (NC), cavo PUR 2 m, tipo di protezione IP67.  
Per ulteriori informazioni consultare la scheda dati separata.

### AVANZAMENTO DEI BULLONI | PBV



#### Disponibile per M8-M36 per corsa normale e corsa lunga

Se il deceleratore idraulico industriale viene azionato dal sistema con un angolo di impatto maggiore rispetto al disassamento ammissibile di 2°, è necessario predisporre un avanzamento dei bulloni. In questo modo l'angolo di impatto ammissibile aumenta fino a 30°; ciò rappresenta un vantaggio specialmente nelle applicazioni rotative.

L'avanzamento dei bulloni può essere impiegato esclusivamente in combinazione con un deceleratore idraulico industriale senza testina. In questo caso, in alternativa l'ammortizzatore può essere avvitato mediante il filetto esterno dell'avanzamento dei bulloni.

Formato da uno stelo del pistone e una carcassa in acciaio inossidabile, l'avanzamento dei bulloni può essere scelto in due versioni di protezione.

#### **Protezione: Senza protezione**

per ambienti puliti

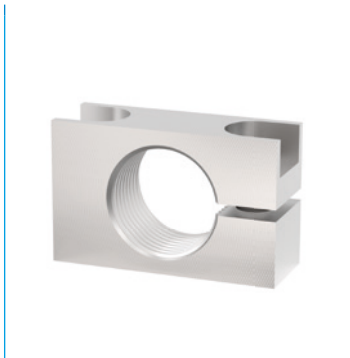
#### **Protezione: Raschiatore**

Contro liquidi e olio

#### **Protezione: Anello di feltro**

Contro polvere e trucioli

## FLANGIA DI BLOCCAGGIO AVVITATA IN MODO ORTOGONALE | PKS



### Disponibile per M8-M36

Per un collegamento semplice del deceleratore idraulico alla struttura è possibile utilizzare una flangia di bloccaggio in acciaio nichelato. Il deceleratore idraulico viene bloccato con la flangia di bloccaggio procedendo con l'avvitatura in modo ortogonale rispetto all'ammortizzatore e fissato alla struttura, quindi il controdado non è necessario.

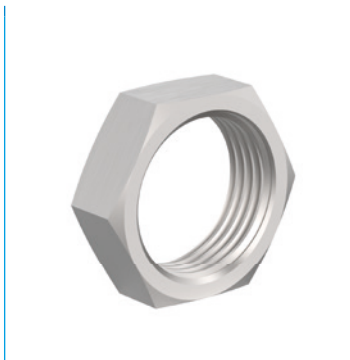
## FLANGIA DI BLOCCAGGIO AVVITATA IN MODO PARALLELO | PKP



### Disponibile per M8-M36

Per un collegamento semplice del deceleratore idraulico alla struttura è possibile utilizzare una flangia di bloccaggio in acciaio nichelato. Il deceleratore idraulico viene bloccato con la flangia di bloccaggio avvitando le viti nella direzione di avvitatura del deceleratore idraulico e fissato alla struttura, quindi il controdado non è necessario.

## CONTRODADO | PVM



### Disponibile per M4-M36

Ogni deceleratore idraulico industriale viene fornito con un controdado in acciaio inossidabile. In caso di montaggio all'interno di un foro senza filetto è necessario ordinare un dado supplementare per il fissaggio da entrambi i lati.

## GUARNIZIONE CAMERA DI PRESSIONE | PDD



### Disponibile per M4-M36

Se il deceleratore idraulico industriale deve essere inserito all'interno di una camera di pressione, ad esempio in un cilindro pneumatico o in un'unità rotante, in questo caso è necessaria una guarnizione camera di pressione per l'ermetizzazione del profilo esterno del deceleratore idraulico. Per un'ermetizzazione ottimale, la guarnizione deve essere applicata in modo completo da entrambi i lati. La guarnizione stessa è in NBR, materiale che viene applicato sull'acciaio zincato protetto da corrosione per stabilizzarlo.

# DECELERATORI IDRAULICI INDUSTRIALI POWERSTOP

## FILETTO M8X1

### SERIE

PowerStop®



► <b>Materiale</b>	Acciaio inox	► <b>Olio biologico (biodegradabile)</b>	HEES
► <b>Range di temperatura ammesso</b>	-10 ... +70 [°C]	- <b>Certificato H1</b>	Si
► <b>Angolo di impatto mass.</b>	2 [°]	- <b>Senza grasso silconico</b>	Si
► <b>Forza max. sulla battuta</b>	1 [kN]	► <b>Conforme a RoHS - Conforme a REACH</b>	Si
► <b>Coppia di serraggio controdatto</b>		► <b>Pressione assoluta max.</b>	
- <b>Standard Energy</b>	3 [Nm]	- <b>Standard Energy</b>	1 [bar]
- <b>High Energy</b>	3 [Nm]	- <b>High Energy</b>	10 [bar]
- <b>Adjustable Energy</b>	3 [Nm]	- <b>Adjustable Energy</b>	10 [bar]

### DATI TECNICI

	Disegno	Serie	Filetto	Corsa mass. [mm]	Grado di durezza	Velocità di impatto			Assorbimento di energia mass.			Protezione	Ripristino			Testina Battuta fissa integrata	Versione	
						min.	mass.	per corsa	Funzionamento continuo per corsa	Funzionamento emergenza per ora	per corsa		Forza min.	mass.	Tempo mass.			
STANDARD ENERGY	P	SE	08X10	N	6	H	0,1	1,2	1,5	10.000	1,5	D	1,5	3,0	0,2	D	x	-A
						M	0,8	2,2	1,5	10.000	1,5	F	1,5	3,0	0,2	E	-	
						S	1,8	3,5	1,5	10.000	1,5	A	1,5	3,0	0,2	S	x	
						W	3,0	5,0	1,5	10.000	1,5	B	1,5	4,5	0,2	K	x	
HIGH ENERGY	P	HE	08X10	N	6	H	0,1	1,2	4	10.000	5	D	2,5	4,5	0,2	D	x	-A
						M	0,8	2,2	4	10.000	5	F	2,5	4,5	0,2	E	-	
						S	1,8	3,5	3,5	10.000	4	A	2,5	4,5	0,2	S	x	
						W	3,0	5,0	3,5	10.000	4	B	2,5	6,0	0,2	K	x	
ADJUSTABLE ENERGY	P	AE	08X10	N	6	H	0,1	5,0	4	10.000	4	D	2,5	4,5	0,2	D	x	-A
						M						F	2,5	4,5	0,2	E	-	
						S						A	2,5	4,5	0,2	S	x	
						W						B	2,5	6,0	0,2	K	x	

## PROTEZIONE

D -A	F -A	A -A	B -A
in un ambiente pulito	contro la polvere, trucioli, ...	contro il liquido, l'olio, ...	

## DISEGNI TECNICI

	senza testina stelo corto	senza testina stelo lungo	con testina in acciaio	con testina in plastica	con guarnizione di tenuta a soffiutto e testina in acciaio	con guarnizione di tenuta a soffiutto e testina in plastica
	N D -A	N E -A	N S -A	N K -A	N B S -A	N B K -A
STANDARD ENERGY						
HIGH ENERGY						
ADJUSTABLE ENERGY						

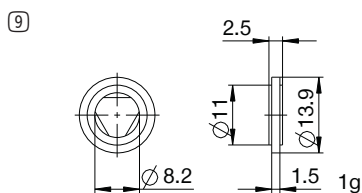
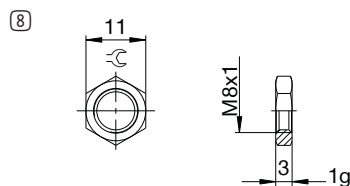
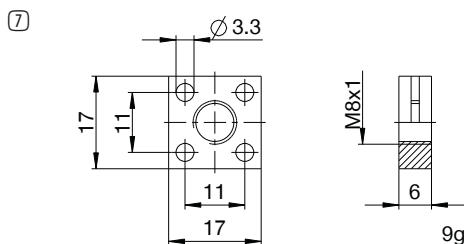
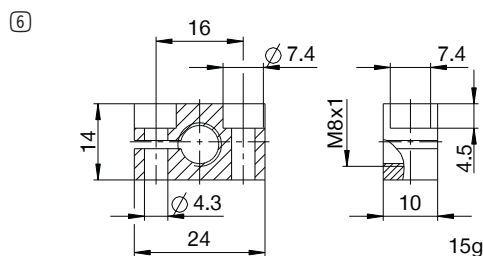
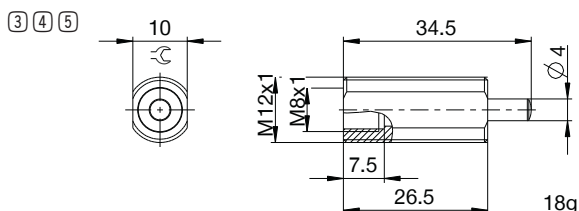
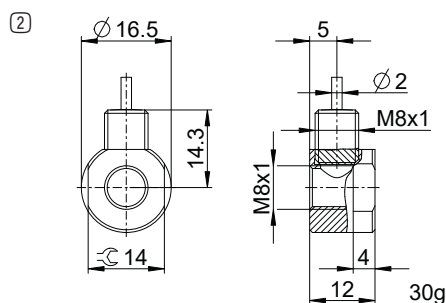
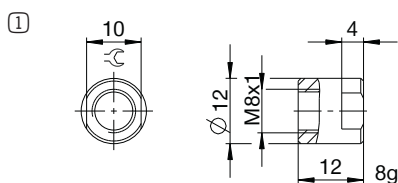


# DECELERATORI IDRAULICI INDUSTRIALI POWERSTOP

## FILETTO M8X1

### ACCESSORI

Pos.	Numero d'ordine	Accessori	Annotazioni
①	<b>PAH08X10-A</b>	Battuta d'arresto	Incluso 1x PVM08X10-A. Ad esclusione del deceleratore idraulico industriale con soffiutto.
②	<b>PSH08X10-B</b>	Manicotto di arresto del sensore	Incluso 1x PVM08X10-A. Rilevamento possibile esclusivamente tramite deceleratore idraulico industriale con testina in acciaio o in plastica. Tranne deceleratore idraulico industriale con soffiutto. Sensore induttivo, PNP (NC), cavo PUR 2 m, grado di protezione IP67. Per ulteriori informazioni consultare la scheda dati separata.
③	<b>PBV08X10ND-A</b>	Avanzamento dei bulloni corsa normale Protezione: Senza protezione	Angolo di impatto max. 30°. Possibilità d'uso di uno stelo del pistone corto solo in combinazione con deceleratore idraulico industriale senza protezione e senza testina. Controdado PVM12X10-A adatto al filetto esterno dell'avanzamento dei bulloni.
④	<b>PBV08X10NF-A</b>	Avanzamento dei bulloni corsa normale Protezione: Anello di feltro (feltro)	Angolo di impatto max. 30°. Possibilità d'uso di uno stelo del pistone corto solo in combinazione con deceleratore idraulico industriale senza protezione e senza testina. Controdado PVM12X10-A adatto al filetto esterno dell'avanzamento dei bulloni.
⑤	<b>PBV08X10NA-A</b>	Avanzamento dei bulloni corsa normale Protezione: Raschiatore (NBR)	Angolo di impatto max. 30°. Possibilità d'uso di uno stelo del pistone corto solo in combinazione con deceleratore idraulico industriale senza protezione e senza testina. Controdado PVM12X10-A adatto al filetto esterno dell'avanzamento dei bulloni.
⑥	<b>PKS08X10-A</b>	Flangia di bloccaggio avvitata in modo ortogonale	Coppia di serraggio della vite max. 3 Nm.
⑦	<b>PKP08X10-A</b>	Flangia di bloccaggio avvitata in modo parallelo	Coppia di serraggio della vite max. 1 Nm.
⑧	<b>PVM08X10-A</b>	Controdado in acciaio inox	Contenuto nella fornitura del deceleratore idraulico industriale.
⑨	<b>PDD08X10-A</b>	Tenuta della camera di pressione	Fissaggio consigliato con PVM08X10-A. La guarnizione deve essere applicata in modo completo da entrambi i lati.



## ► NOMENCLATURA

**P SE 08X10 N W A K -A**

### Disegno

**P** Deceleratori idraulici industriali PowerStop

### Serie

**ME** Mini Energy

**SE** Standard Energy

**HE** High Energy

**AE** Adjustable Energy

### filetto

**08** Diametro nominale filetto

**X**

**10** Passo del filettato (fattore 10)

### Variante della corsa

**N** Corsa normale

**L** Corsa lunga

### Grado di durezza

**H** Hard (0,1 - 1,2 m/s; Adjustable Energy: 0,1 - 5 m/s)

**M** Medium (0,8 - 2,2 m/s)

**S** Soft (1,8 - 3,5 m/s)

**W** Supersoft (3 - 5 m/s)

### Protezione

**D** Senza protezione

**F** Anello di feltro

**A** Raschiatore (NBR)

**B** Guarnizione di tenuta a soffiello (TPE)

### Testina

**D** senza testina stelo corto

**E** senza testina stelo lungo

**S** con testina in acciaio

**K** con testina in plastica

### Versione

**-A** Versioni dalla A alla Z