

PRIEMYSELNÉ TLMIČE POWERSTOP

ZÁVIT M5X0.5

► SÉRIE

PowerStop®

MINI ENERGY



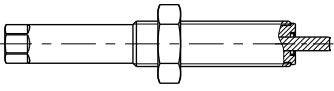
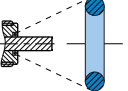
Filigránsky tlmič

► Materiál	Ušľachtilá oceľ	► Bioolej (biologicky odbúrateľný)	HEES
► Prípustný teplotný rozsah	-10 ... +70 [°C]	- s certifikátom H1	Áno
► Max. uhol nárazu	2 [°]	- Neobsahuje látky narušajúce lak	Áno
► Sila na pevnom doraze max.	0,2 [kN]	► V súlade s RoHS - V súlade s REACH	Áno
► Uťahovací moment kontramatice		► Tlak absolútny max.	
- Mini Energy	1 [Nm]	- Mini Energy	10 [bar]

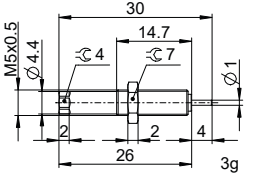
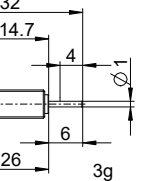
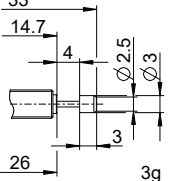
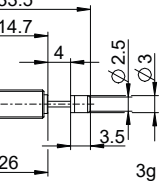
► TECHNICKÉ ÚDAJE

Typ montáže	Séria	Závit	Variant zdvíhu	Zdvih max. [mm]	Stupeň tvrdosti	Rýchlosť nárazu			Absorpcia energie max.			Ochrana	Vrátenie do pôvodnej polohy			Hlava	Integrovaný pevný doraz	Verzia
						min.	max.	na jeden zdvih	Nepretržitá prevádzka	Režim núdzového zastavenia	na jeden zdvih		Sila	Čas	min.			
						[m/s]	[m/s]	[J]	[J/h]	[J]	[N]	[N]	[s]					
MINI ENERGY	P	ME	05X05	N	4	H	0,1	1,2	0,8	2.100	0,8	D	1	2	0,15	D	x	-B
						-						-				E	-	
						M	0,8	2,2	0,8	2.100	0,8	A	1	2	0,15	S	x	
																K	x	

► OCHRANA

bez ochrany	Stierač (NBR)
D -B	A -B
	
v čistom prostredí	proti kvapaline, oleju, ...

► TECHNICKÉ NÁKRESY

	bez hlavou krátka piestna tyč	bez hlavou dlhá piestna tyč	s oceľovou hlavou	s plastovou hlavou
	N D -B	N E -B	N S -B	N K -B
MINI ENERGY				



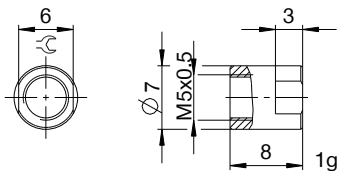
PRIEMYSELNÉ TLMIČE POWERSTOP

ZÁVIT M5X0.5

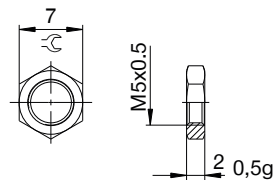
PRÍSLUŠENSTVO

Poz.	Objednávacie č.	Príslušenstvo	Poznámky
①	PAH05X05-A	Dorazová objímka	Vrátane 1x PVM05X05-A.Priemyselné tlmiče nárazov s vlnovcom vylúčené.
②	PVM05X05-A	Kontramatica z ušľachtilej ocele	Je súčasťou dodávky priemyselného tlmiča.
③	PDD05X05-A	Tlaková komora tesniace	Odporúčané upevnenie s PVM05X05-A. Tesnenie musí celoplošne priliehať na oboch stranách.

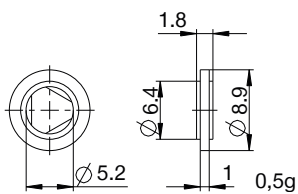
①



②



③



▶ NÁZVOSLOVIE

P ME 05X05 N H A D -B

Typ montáže

P Priemyselné tlmíče PowerStop

Séria

ME Mini Energy

SE Standard Energy

HE High Energy

AE Adjustable Energy

Závit

05 Menovitý priemer závit

X

05 Stúpanie závit (faktor 10)

Variant zdvihu

N Normálny zdvih

L Dlhý zdvih

Stupeň tvrdosti

H Hard (0,1 – 1,2 m/s; Adjustable Energy: 0,1 – 5 m/s)

M Medium (0,8 – 2,2 m/s)

S Soft (1,8 – 3,5 m/s)

W Supersoft (3 – 5 m/s)

Ochrana

D bez ochrany

F Plstený krúžok

A Stierač (NBR)

B Vlnovec (TPE)

Hlava

D bez hlavou krátka piestna tyč

E bez hlavou dlhá piestna tyč

S s oceľovou hlavou

K s plastovou hlavou

Verzia

-A Verzie od A do Z