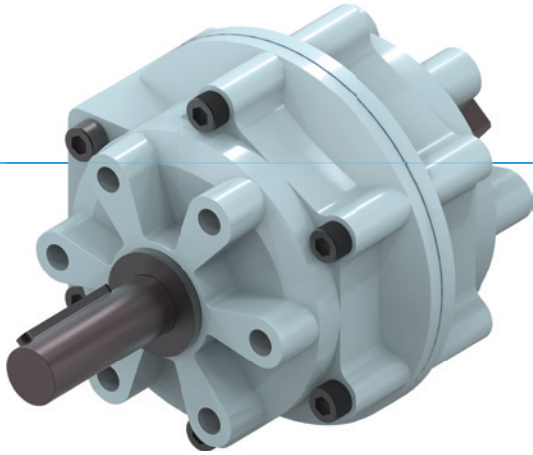


# VÉRINS ROTATIFS

## SÉRIE PRN

### ▶ AVANTAGES PRODUIT



#### «L'application économique»

##### ▶ Concentration sur l'essentiel

Ce mode de rotation extrêmement économique réduit vos coûts de production








##### ▶ Position finale amortie

L'amortisseur hydraulique vous permet d'approcher les positions finales en douceur et, ainsi, d'accroître la fiabilité et la durée de vie de votre application

##### ▶ Arbre d'entraînement forgé

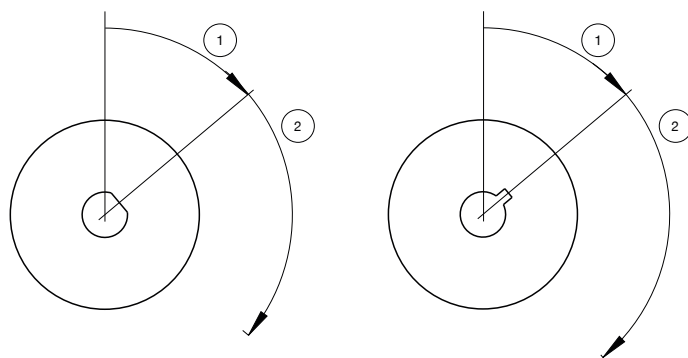
Cet arbre est non seulement robuste, mais peut aussi être adapté individuellement

### ▶ CARACTÉRISTIQUES DE LA SÉRIE

Taille de fabrication		Version				
PRNXXX		-90	-100	-180	-270	-280
 1,5 Mio	1,5 millions de cycles sans maintenance (max.)	•	•	•	•	•
 IP 54	IP54	•	•	•	•	•
 +	Capteur inductif	•	•	•	•	•
	Positionnement 2 positions	•	•	•	•	•
	Angle de rotation 90°	•				
	Angle de rotation 180°			•		
	Angle de rotation 270°				•	



## ▶ ANGLE DE DÉMARRAGE



- ① Angle de démarrage
- ② Angle de rotation



### Taille de fabrication

PRN1	PRN20
PRN3	PRN30
PRN10	PRN50
	PRN150
	PRN300
	PRN800

## ▶ CARACTÉRISTIQUES TECHNIQUES

Taille de fabrication	Angle de rotation [°]	Couple [Nm]	Poids [kg]	Classe IP
PRN1	90 - 270	0,15	0,04	IP54
PRN3	90 - 270	0,38	0,07	IP54
PRN10	90 - 270	1,2	0,14	IP54
PRN20	90 - 270	2,1	0,25	IP54
PRN30	90 - 270	4,1	0,5	IP54
PRN50	90 - 270	5,9 - 12,8	0,75 - 0,8	IP54
PRN150	90 - 270	18 - 41,5	1,6 - 1,9	IP54
PRN300	90 - 270	34,5 - 83	3,6 - 4,1	IP54
PRN800	90 - 270	123 - 247	12 - 13	IP54

## ▶ AUTRES INFORMATIONS DISPONIBLES EN LIGNE



Toutes les informations en un clic sur [www.zimmer-group.com](http://www.zimmer-group.com). À l'aide de la référence du produit de votre choix, trouvez les données, plans, modèles 3D et instructions de service concernant la taille du modèle sélectionné. Rapide, clair et toujours à jour.

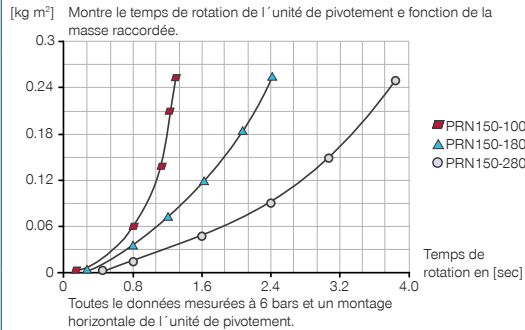
# VÉRINS ROTATIFS

## TAILLE DE FABRICATION PRN150

### ► SPÉCIFICATIONS PRODUIT

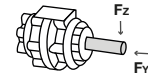


#### ► Moment d'inertie



#### ► Forces et couples

Affichage de la charge statique maximale.



FY [N]	88
FZ [N]	1170

### ► ACCESSOIRES RECOMMANDÉS



#### ALIMENTATION EN ÉNERGIE



**GV1-4X8**  
Raccord pneumatique droit



**DRV1-4X8**  
Limiteur de débit unidirectionnel



**DSV1-8**  
Soupape de maintien de la pression



**DSV1-8E**  
Soupape de maintien de la pression avec échappement d'air rapide



#### RACCORDS / AUTRES



**F150-P**  
Brida



**F150-LB**  
Brida angular



**DB150**  
Limitation de course



**CRN150**  
Amortisseur hydraulique voir page PL

### ► ACCESSOIRES RECOMMANDÉS LIMITATION DE COURSE



**AI-M10X1-70**  
Vis de butée avec support de détection



**KAW500**  
Connecteur enfichable Équerre Câble 5 m - Douille M8



**NJ12-E2S**  
Détecteur de proximité inductif - Fiche M8

### ► ACCESSOIRES RECOMMANDÉS AMORTISSEUR HYDRAULIQUE



**A150-90-B**  
Levier de butée 90° / Angle de démarrage 45°



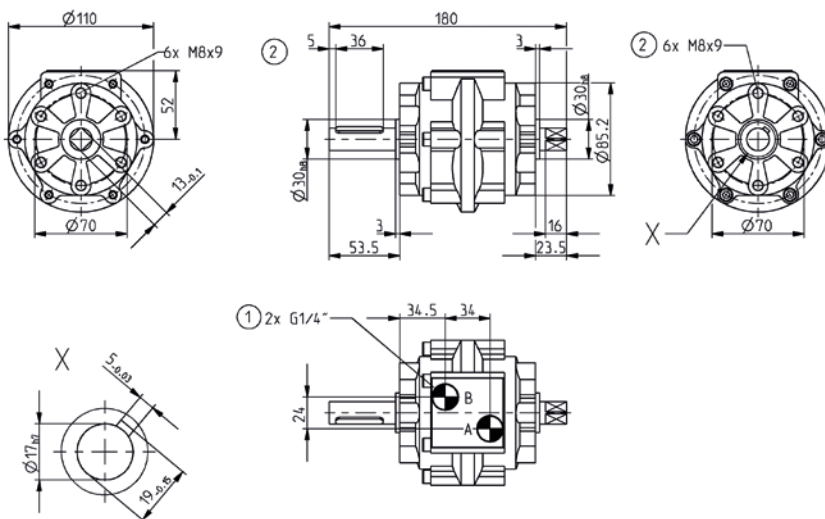
**A150-270**  
Levier de butée 270° / Angle de démarrage 45°



**A150-180-B**  
Levier de butée 180° / Angle de démarrage 45°

N° de commande	► Caractéristiques techniques				
	PRN150-90	PRN150-180-B	PRN150-270	PRN150-100	PRN150-280
Angle de rotation [°]	90	180	270	100	280
Tolérance angle de rotation [°]	0° / +3°	0° / +3°	0° / +3°	0° / +3°	0° / +3°
Angle de démarrage [°]	45	45	45	40	40
Couple de rotation [Nm]	41.5	18	18	41.5	18
Temps de rotation [s]	0.25	0.38	0.63	0.25	0.63
Pression de service min. [bar]	2	2	2	2	2
Pression de service max. [bar]	10	10	10	10	10
Pression de service nominal [bar]	6	6	6	6	6
Température de fonctionnement min. [°C]	5	5	5	5	5
Température de fonctionnement max. [°C]	+60	+60	+60	+60	+60
Volume du vérin par cycle [cm <sup>3</sup> ]	246	292	370	246	370
Protection de IEC 60529	IP54	IP54	IP54	IP54	IP54
Poids [kg]	1.9	1.9	1.9	1.9	1.6

- ① Alimentation en énergie
- ② Fixation de vérin rotatif
- Ⓐ Raccord d'air (0°-90°/180°/270°)
- Ⓑ Raccord d'air (90°/180°/270°-0°)



# VÉRINS ROTATIFS

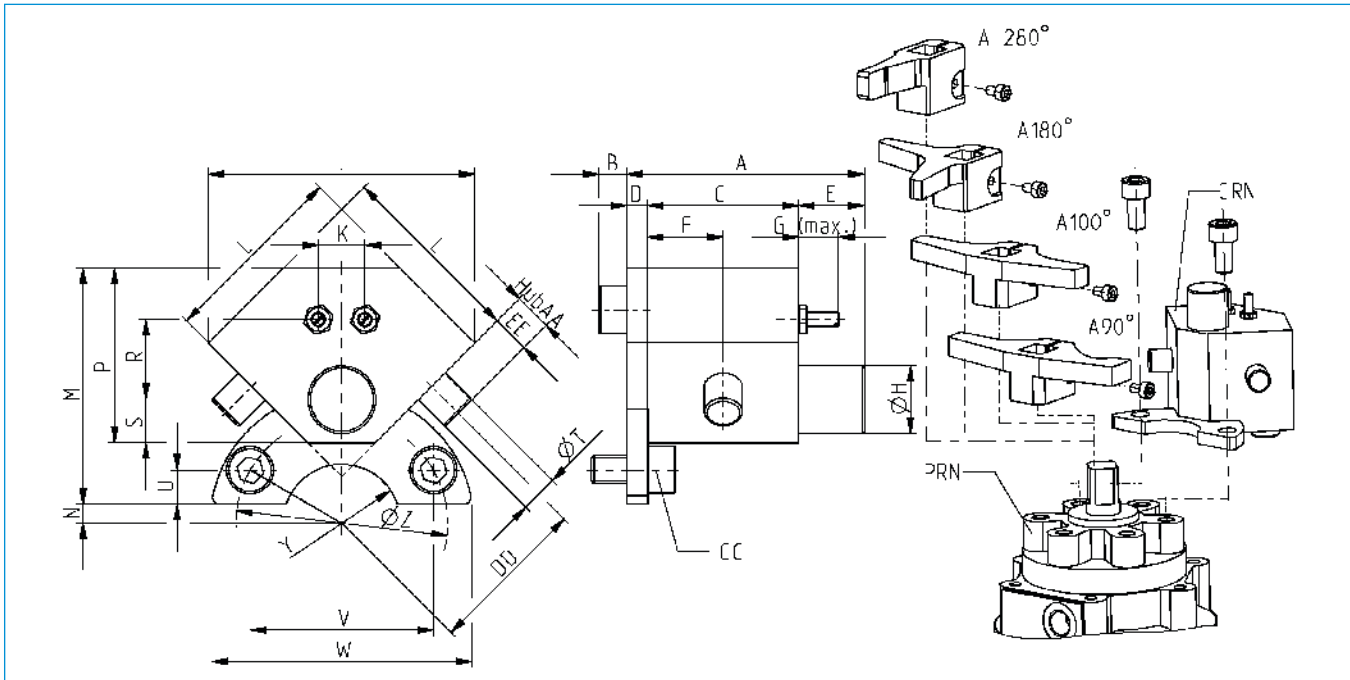
## ACCESSOIRES SÉRIE PRN

### ► FREIN HYDRAULIQUE POUR MOTEUR PNEUMATIQUE



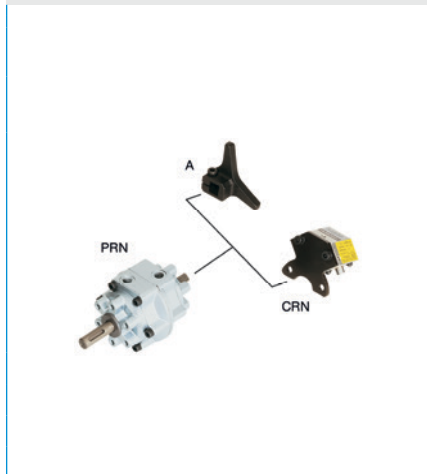
#### ► Caractéristiques techniques

N° de commande	CRN50	CRN150	CRN300
Adapté aux	PRN50	PRN150	PRN300
Angle de freinage [°]	11	12	14
Absorption d'énergie par course max. [Nm]	3	10	20
Absorption d'énergie par course max. [Nm/h]	12000	43200	84000
Température de fonctionnement min. [°C]	5	5	5
Température de fonctionnement max. [°C]	50	50	50
Poids [g]	240	420	780



N° de commande	A	B	C	D	E	F	G	H	J	K	L	M	N	P	R	S	T	U	V	W	Y	Z	AA	CC	DD	EE
	[mm]	[mm]	[mm]	[mm]	[mm]	[mm]	[mm]	[mm]	[mm]	[mm]	[mm]	[mm]	[mm]	[mm]	[mm]	[mm]	[mm]	[mm]	[mm]	[mm]	[mm]	[mm]	[mm]	[mm]	[mm]	[mm]
<b>CRN50</b>	50,6	6,0	3,2	4,5	14	16	8,5	Ø14,4	56,6	9,9	40	50	4,0	37	17,0	9,2	Ø8	7,2	39,0	56	R12,5	Ø45	6,5	M6x1x12	34	8
<b>CRN150</b>	56,5	7,2	3,6	4,5	16	18	8,5	Ø18,4	70,7	11,3	50	62	9,5	49	25,5	11,4	Ø10	8,0	60,6	80	R15,0	Ø70	10,0	M8x1,25x16	46	12
<b>CRN300</b>	62,5	7,2	4,2	4,5	16	21	12,0	Ø22,5	91,9	12,7	65	87	8,0	61	33,2	14,1	Ø12	12,0	69,2	95	R22,5	Ø80	15,0	M10x1,5x20	62	18

## ▶ BUTÉE DE POSITION FINALE AMORTISSEUR HYDRAULIQUE



### ▶ LEVIER DE BUTÉE PRN50

#### ▶ Caractéristiques techniques

N° de commande	A50-90-B	A50-180-B	A50-270
Angle de rotation [°]	90	180	270

### ▶ LEVIER DE BUTÉE PRN150

#### ▶ Caractéristiques techniques

N° de commande	A150-90-B	A150-180-B	A150-270
Angle de rotation [°]	90	180	270

### ▶ LEVIER DE BUTÉE PRN300

#### ▶ Caractéristiques techniques

N° de commande	A300-90-B	A300-180-B	A300-270
Angle de rotation [°]	90	180	270