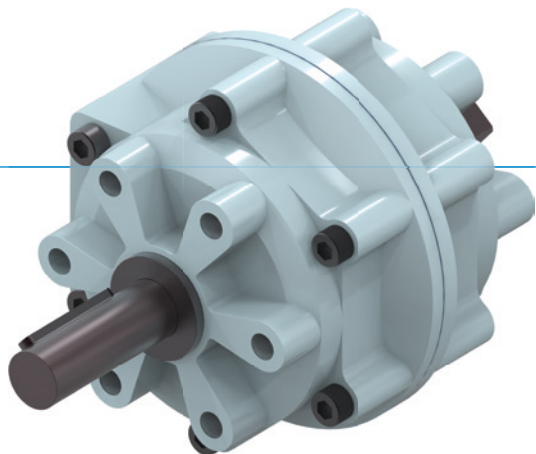


旋翼式气缸

PRN 系列








▶ 产品优点



"经济型"

- ▶ **专注于重点**
最经济适用的摆缸降低您的生产成本
- ▶ **终端位置缓冲**
摆到最终位置时用液压缓冲, 这样使您的生产更稳定, 使用寿命更长。
- ▶ **仿传动轴结构**
该轴不仅坚固, 也可以单独调整

▶ 产品特点

尺寸型号	版本				
PRNXXX	-90	-100	-180	-270	-280
 (最多)一百五十万次循环免维护	●	●	●	●	●
 IP54	●	●	●	●	●
 接近传感器	●	●	●	●	●
 可定位 2 个位置	●	●	●	●	●
 90° 旋转角度	●				
 180° 旋转角度			●		
 270° 旋转角度				●	



▶ 初始角度

① 初始角度
② 摆动角度

尺寸型号

PRN1	PRN20
PRN3	PRN30
PRN10	PRN50
	PRN150
	PRN300
	PRN800

▶ 技术数据

尺寸型号	摆动角度 [°]	扭矩 [Nm]	重量 [kg]	IP 等级
PRN1	90 - 270	0,15	0,04	IP54
PRN3	90 - 270	0,38	0,07	IP54
PRN10	90 - 270	1,2	0,14	IP54
PRN20	90 - 270	2,1	0,25	IP54
PRN30	90 - 270	4,1	0,5	IP54
PRN50	90 - 270	5,9 - 12,8	0,75 - 0,8	IP54
PRN150	90 - 270	18 - 41,5	1,6 - 1,9	IP54
PRN300	90 - 270	34,5 - 83	3,6 - 4,1	IP54
PRN800	90 - 270	123 - 247	12 - 13	IP54

▶ 更多详情请上网查询



所有信息查询请点击:www.zimmer-group.com。产品参数、绘图、3D模型和操作说明均可根据产品型号查询。清晰且实时更新。

旋翼式气缸

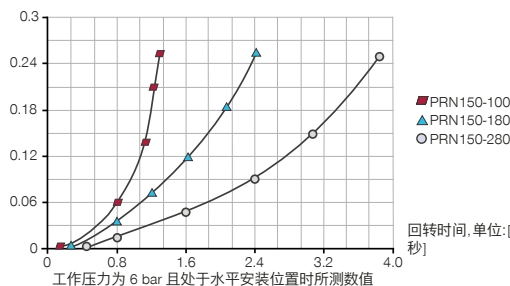
PRN150 尺寸型号

产品规格



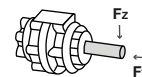
转动惯量

[kg m²] 预期的回转时间相对应得计算转动惯量



力和力矩

最大静态轴负荷。



FY [N]	88
FZ [N]	1170

配件建议



能源供应



GV1-4X8
直插接头-快接式



DRV1-4X8
流量控制阀 - 转动式



DSV1-8
气压安全阀



DSV1-8E
带快速排气装置的压力安全阀



接口 / 其他



F150-P
法兰



F150-LB
角度法兰



DB150
转动限制器



CRN150
油刹制动器
参见页码 PL

建议转动限制器配件



AI-M10X1-70
停止位置调节螺丝



KAW500
插入式弯角接头电缆 5 m - M8插头(母头)



NJ12-E2S
接近开关 - M8接头

油刹制动器推荐配件



A150-90-B
止动杆 90° / 起始角度 45°



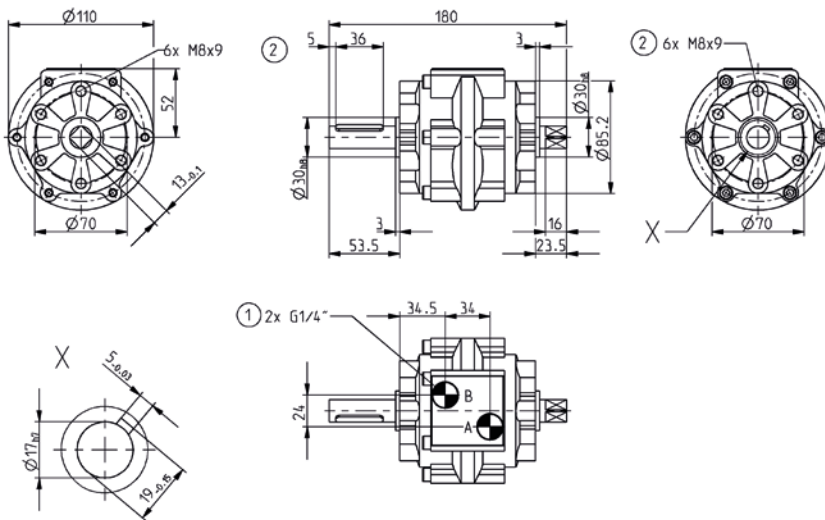
A150-270
止动杆 270° / 起始角度 45°



A150-180-B
止动杆 180° / 起始角度 45°

订购编号	▶ 技术数据				
	PRN150-90	PRN150-180-B	PRN150-270	PRN150-100	PRN150-280
摆动角度 [°]	90	180	270	100	280
旋转角度公差 [°]	0° / +3°	0° / +3°	0° / +3°	0° / +3°	0° / +3°
初始角度 [°]	45	45	45	40	40
扭矩 [Nm]	41.5	18	18	41.5	18
摆动时间 [s]	0.25	0.38	0.63	0.25	0.63
最小操作气压 [bar]	2	2	2	2	2
最大操作气压 [bar]	10	10	10	10	10
额定操作气压 [bar]	6	6	6	6	6
最低操作温度 [°C]	5	5	5	5	5
最高操作温度 [°C]	+60	+60	+60	+60	+60
每循环耗气体积 [cm ³]	246	292	370	246	370
根据IEC 60529标准安全保护	IP54	IP54	IP54	IP54	IP54
重量 [kg]	1.9	1.9	1.9	1.9	1.6

- ① 能源供应
- ② 转子固定装置
- Ⓐ 空气接口 (0°-90°/180°/270°)
- Ⓑ 空气接口 (90°/180°/270°-0°)



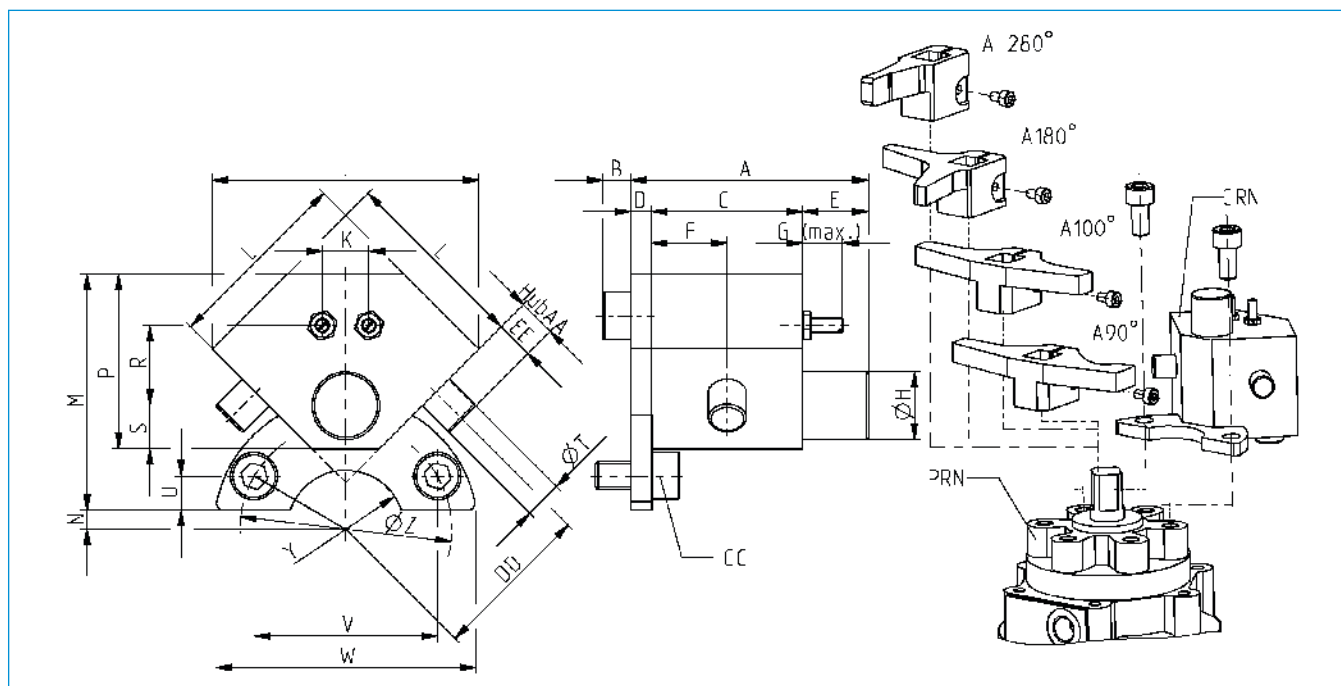
旋转气缸 配件 PRN系列

► 气动转子的油刹制动器



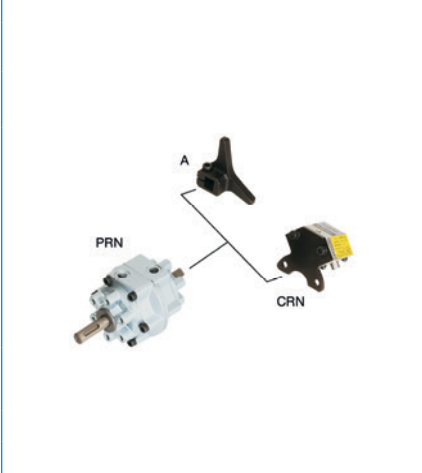
► 技术数据

订购编号	CRN50	CRN150	CRN300
可匹配于	PRN50	PRN150	PRN300
制动角 [°]	11	12	14
每次冲程的最大能量吸收 [Nm]	3	10	20
每次冲程的最大能量吸收 [Nm/h]	12000	43200	84000
最低操作温度 [°C]	5	5	5
最大操作温度 [°C]	50	50	50
重量 [g]	240	420	780



订购编号	A	B	C	D	E	F	G	H	J	K	L	M	N	P	R	S	T	U	V	W	Y	Z	AA	CC	DD	EE
CRN50	50.6	6.0	3.2	4.5	14	16	8.5	∅14.4	56.6	9.9	40	50	4.0	37	17.0	9.2	∅8	7.2	39.0	56	R12,5	∅45	6.5	M6x1x12	34	8
CRN150	56.5	7.2	3.6	4.5	16	18	8.5	∅18.4	70.7	11.3	50	62	9.5	49	25.5	11.4	∅10	8.0	60.6	80	R15,0	∅70	10.0	M8x1,25x16	46	12
CRN300	62.5	7.2	4.2	4.5	16	21	12.0	∅22.5	91.9	12.7	65	87	8.0	61	33.2	14.1	∅12	12.0	69.2	95	R22,5	∅80	15.0	M10x1,5x20	62	18

▶ 油刹制动器的止动杆



▶ 止停把手 PRN50

▶ 技术数据

订购编号	A50-90-B	A50-180-B	A50-270
摆动角度 [°]	90	180	270

▶ 止停把手 PRN150

▶ 技术数据

订购编号	A150-90-B	A150-180-B	A150-270
摆动角度 [°]	90	180	270

▶ 止停把手 PRN300

▶ 技术数据

订购编号	A300-90-B	A300-180-B	A300-270
摆动角度 [°]	90	180	270