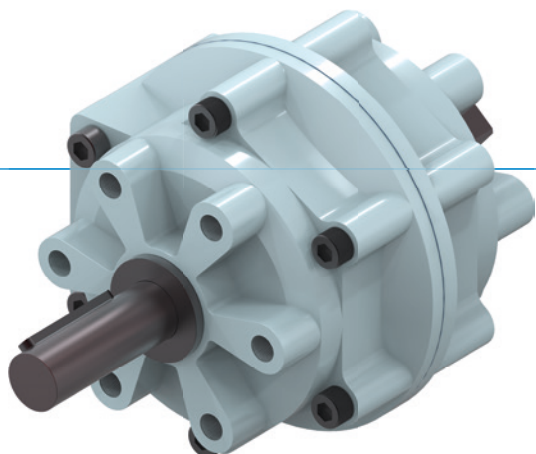


# LOPATKOVÉ VALCE

## SÉRIA PRN

### ► VÝHODY VÝROBKU



#### „Hospodárny“

##### ► Sústreďenie sa na podstatu

Najhospodárnejší spôsob výkyvu znižuje vaše výrobné náklady








##### ► Tlmená koncová poloha

Olejová brzda umožňuje jemné dosiahnutie koncových polôh a zvyšuje tak procesnú bezpečnosť a životnosť vašej aplikácie

##### ► Kovaný hnací hriadeľ

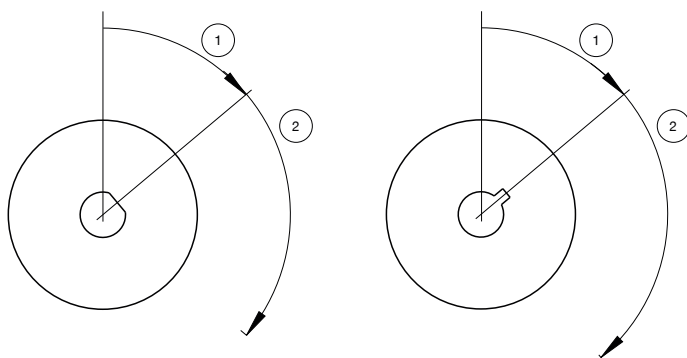
Tento hriadeľ nie je len robustný, ale môže sa aj individuálne prispôbiť

### ► VLASTNOSTI RADU

Konštrukčná veľkosť	Verzia				
PRNXXX	-90	-100	-180	-270	-280
 1,5 mil. cyklov bez údržby (max.)	•	•	•	•	•
 IP54	•	•	•	•	•
 Induktívny senzor	•	•	•	•	•
 Polohovanie 2 polohy	•	•	•	•	•
 Uhol výkyvu 90°	•				
 Uhol výkyvu 180°			•		
 Uhol výkyvu 270°				•	



## ▶ ŠTARTOVACÍ UHOL



- ① Štartovací uhol  
② Uhol výkyvu



### Konstrukčná veľkosť

PRN1	PRN20
PRN3	PRN30
PRN10	PRN50
	PRN150
	PRN300
	PRN800

## ▶ TECHNICKÉ ÚDAJE

Konstrukčná veľkosť	uhol výkyvu [°]	krútiaci moment [Nm]	Hmotnosť [kg]	Trieda IP
PRN1	90 - 270	0,15	0,04	IP54
PRN3	90 - 270	0,38	0,07	IP54
PRN10	90 - 270	1,2	0,14	IP54
PRN20	90 - 270	2,1	0,25	IP54
PRN30	90 - 270	4,1	0,5	IP54
PRN50	90 - 270	5,9 - 12,8	0,75 - 0,8	IP54
PRN150	90 - 270	18 - 41,5	1,6 - 1,9	IP54
PRN300	90 - 270	34,5 - 83	3,6 - 4,1	IP54
PRN800	90 - 270	123 - 247	12 - 13	IP54

## ▶ BLIŽŠIE INFORMÁCIE SÚ K DISPOZÍCII ONLINE



Všetky informácie jedným kliknutím: [www.zimmer-group.com](http://www.zimmer-group.com). Pomocou objednávacieho čísla želaného produktu nájdite údaje, nákresy a 3D modely k vašej konštrukčnej veľkosti. Rýchlo, prehľadne a vždy aktuálne.

# LOPATKOVÉ VALCE

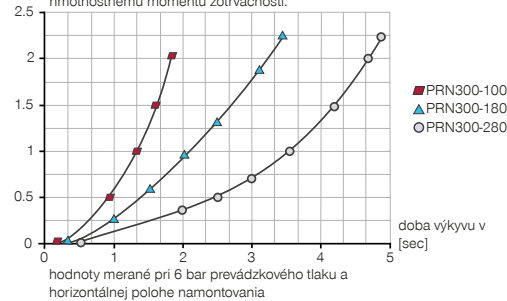
## KONŠTRUKČNÁ VEĽKOSŤ PRN300

### ► ŠPECIFIKÁCIE PRODUKTOV



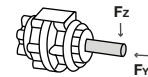
#### ► Hmotnostný moment zotrvačnosti

[kg m<sup>2</sup>] Znárodzuje očakávanú dobu výkvyu v závislosti k vypočítanému hmotnostnému momentu zotrvačnosti.



#### ► Sily a momenty

Ukazuje maximálne statické zaťaženie hriadeľa.



FY [N]	145
FZ [N]	1950

### ► ODPORÚČANÉ PRÍSLUŠENSTVO



#### NAPÁJANIE



**GV3-8X13ID**  
Skrutkovácia objímka



**DRV1-4I**  
Škrtiace spätné ventily



**DSV1-8**  
Poistné tlakové ventil



**DSV1-8E**  
Poistné tlakové ventil s rýchlym odvzdušnením



#### PRIPOJENIA/OSTATNÉ



**F300-LB**  
Uhlová príruha



**DB300**  
Obmedzenie otáčania



**CRN300**  
Olejová brzda  
pozri strana PL

### ► ODPORÚČANÉ PRÍSLUŠENSTVO OBMEDZENIE OTÁČANIA



**AI-M10X1-70**  
Dorazové skrutky spätného hlásenia



**KAW500**  
konektor uhlové kábel 5 m - puzdro M8



**NJ12-E2S**  
induktívny snímač približenia - zástrčka M8

### ► ODPORÚČANÉ PRÍSLUŠENSTVO OLEJOVÁ BRZDA



**A300-90-B**  
Dorazová páka 90° / začiatkový uhol 45°



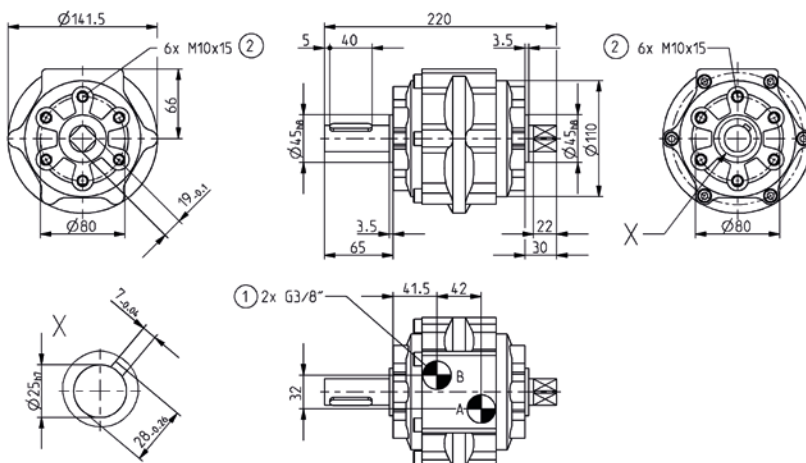
**A300-270**  
Dorazová páka 270° / začiatkový uhol 45°



**A300-180-B**  
Dorazová páka 180° / začiatkový uhol 45°

Objednávacie č.	► Technické údaje				
	PRN300-90	PRN300-180-B	PRN300-270	PRN300-100	PRN300-280
Uhol výkyvu [°]	90	180	270	100	280
Tolerancia uhlu výkyvu [°]	0° / +3°	0° / +3°	0° / +3°	0° / +3°	0° / +3°
Štartovací uhol [°]	45	45	45	40	40
Moment otáčania [Nm]	83	34,5	34,5	83	34,5
Rotačný čas [s]	0,33	0,5	0,71	0,33	0,71
Prevádzkový tlak min. [bar]	2	2	2	2	2
Prevádzkový tlak max. [bar]	10	10	10	10	10
Menovitý prevádzkový tlak [bar]	6	6	6	6	6
Prevádzková teplota min. [°C]	5	5	5	5	5
Prevádzková teplota max. [°C]	+60	+60	+60	+60	+60
Objem valca na cyklus [cm <sup>3</sup> ]	542	566	730	542	730
Druh krytia potiem IEC 60529	IP54	IP54	IP54	IP54	IP54
Hmotnosť [kg]	4,1	4,4	4,1	4,1	3,6

- ① Napájanie
- ② Upevnenie rotora
- A Prípojka vzduchu (0° - 90°/180°/270°)
- B Prípojka vzduchu (90°/180°/270° - 0°)



# LOPATKOVÉ VALCE

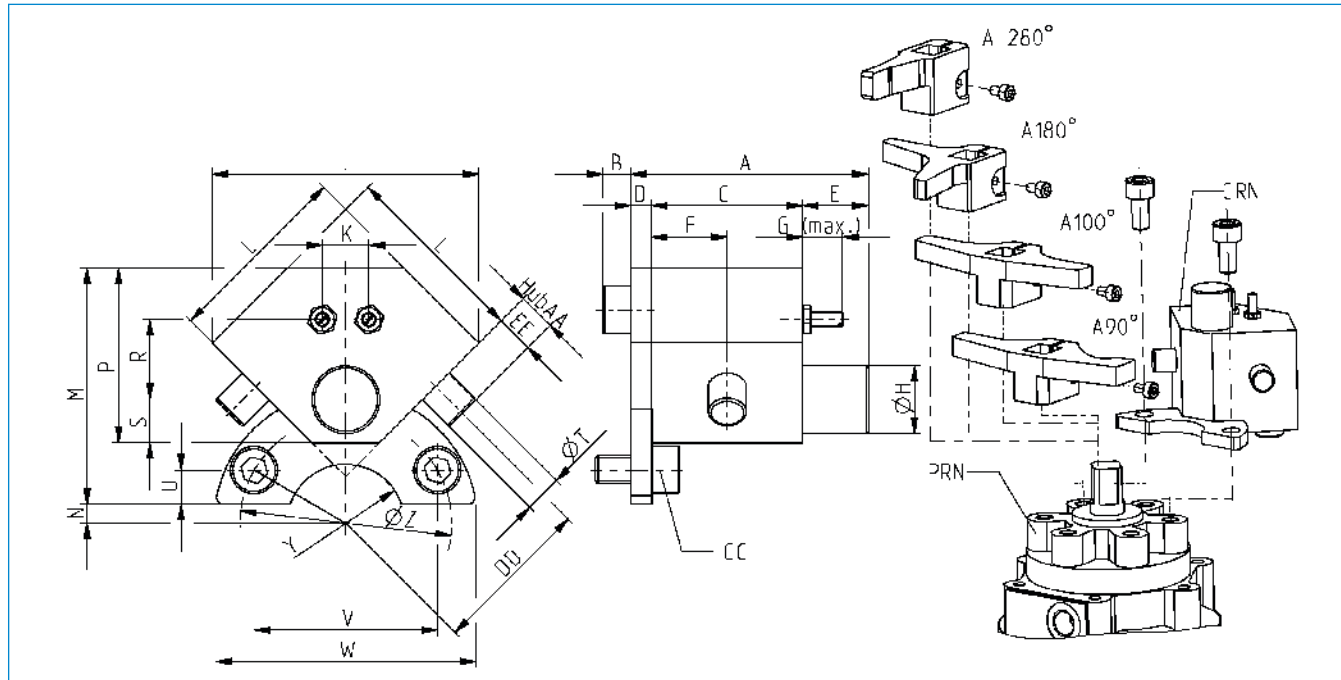
## PRÍSLUŠENSTVO SÉRIA PRN

### ► OLEJOVÁ BRZDA PRE PNEUMATICKÉ ROTORY



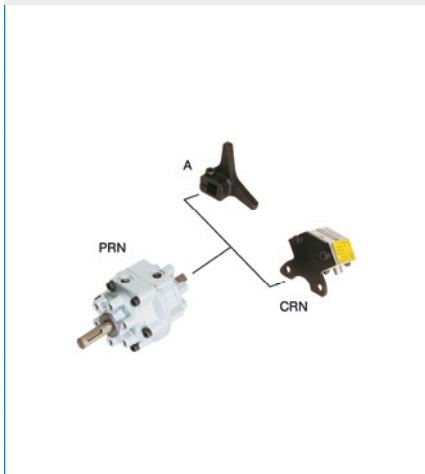
#### ► Technické údaje

Objednávacie č.	CRN50	CRN150	CRN300
Vhodné pre	PRN50	PRN150	PRN300
Brzdny uhol [°]	11	12	14
Absorpcia energie na zdvih max. [Nm]	3	10	20
Absorpcia energie na zdvih max. [Nm/h]	12000	43200	84000
Prevádzková teplota min. [°C]	5	5	5
Prevádzková teplota max. [°C]	50	50	50
Hmotnosť [g]	240	420	780



Objednávacie č.	A	B	C	D	E	F	G	H	J	K	L	M	N	P	R	S	T	U	V	W	Y	Z	AA	CC	DD	EE
	[mm]	[mm]	[mm]	[mm]	[mm]	[mm]	[mm]	[mm]	[mm]	[mm]	[mm]	[mm]	[mm]	[mm]	[mm]	[mm]	[mm]	[mm]	[mm]	[mm]	[mm]	[mm]	[mm]	[mm]	[mm]	[mm]
<b>CRN50</b>	50,6	6,0	3,2	4,5	14	16	8,5	Ø14,4	56,6	9,9	40	50	4,0	37	17,0	9,2	Ø8	7,2	39,0	56	R12,5	Ø45	6,5	M6x1x12	34	8
<b>CRN150</b>	56,5	7,2	3,6	4,5	16	18	8,5	Ø18,4	70,7	11,3	50	62	9,5	49	25,5	11,4	Ø10	8,0	60,6	80	R15,0	Ø70	10,0	M8x1,25x16	46	12
<b>CRN300</b>	62,5	7,2	4,2	4,5	16	21	12,0	Ø22,5	91,9	12,7	65	87	8,0	61	33,2	14,1	Ø12	12,0	69,2	95	R22,5	Ø80	15,0	M10x1,5x20	62	18

## ► DORAZOVÁ PÁKA OLEJOVEJ BRZDY



## ► DORAZOVÁ PÁKA PRN50

### ► Technické údaje

Objednávacie č.	A50-90-B	A50-180-B	A50-270
Uhol výkyvu [°]	90	180	270

## ► DORAZOVÁ PÁKA PRN150

### ► Technické údaje

Objednávacie č.	A150-90-B	A150-180-B	A150-270
Uhol výkyvu [°]	90	180	270

## ► DORAZOVÁ PÁKA PRN300

### ► Technické údaje

Objednávacie č.	A300-90-B	A300-180-B	A300-270
Uhol výkyvu [°]	90	180	270