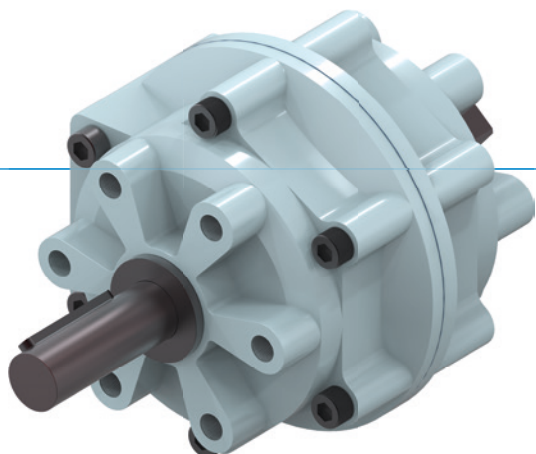


LOPATKOVÉ VALCE

SÉRIA PRN

► VÝHODY VÝROBKU



„Hospodárny“

► Sústreďenie sa na podstatu

Najhospodárnejší spôsob výkyvu znižuje vaše výrobné náklady








► Tlmená koncová poloha

Olejová brzda umožňuje jemné dosiahnutie koncových polôh a zvyšuje tak procesnú bezpečnosť a životnosť vašej aplikácie

► Kovaný hnací hriadeľ

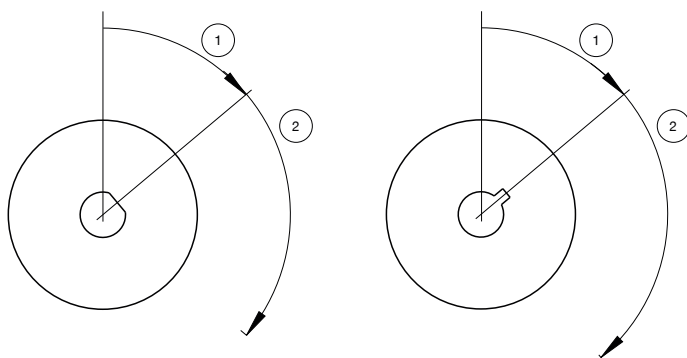
Tento hriadeľ nie je len robustný, ale môže sa aj individuálne prispôbiť

► VLASTNOSTI RADU

Konštrukčná veľkosť	Verzia				
PRNXXX	-90	-100	-180	-270	-280
 1,5 mil. cyklov bez údržby (max.)	•	•	•	•	•
 IP54	•	•	•	•	•
 Induktívny senzor	•	•	•	•	•
 Polohovanie 2 polohy	•	•	•	•	•
 Uhol výkyvu 90°	•				
 Uhol výkyvu 180°			•		
 Uhol výkyvu 270°				•	



▶ ŠTARTOVACÍ UHOL



- ① Štartovací uhol
② Uhol výkyvu



Konstrukčná veľkosť

PRN1	PRN20
PRN3	PRN30
PRN10	PRN50
	PRN150
	PRN300
	PRN800

▶ TECHNICKÉ ÚDAJE

Konstrukčná veľkosť	uhol výkyvu [°]	krútiaci moment [Nm]	Hmotnosť [kg]	Trieda IP
PRN1	90 - 270	0,15	0,04	IP54
PRN3	90 - 270	0,38	0,07	IP54
PRN10	90 - 270	1,2	0,14	IP54
PRN20	90 - 270	2,1	0,25	IP54
PRN30	90 - 270	4,1	0,5	IP54
PRN50	90 - 270	5,9 - 12,8	0,75 - 0,8	IP54
PRN150	90 - 270	18 - 41,5	1,6 - 1,9	IP54
PRN300	90 - 270	34,5 - 83	3,6 - 4,1	IP54
PRN800	90 - 270	123 - 247	12 - 13	IP54

▶ BLIŽŠIE INFORMÁCIE SÚ K DISPOZÍCII ONLINE



Všetky informácie jedným kliknutím: www.zimmer-group.com. Pomocou objednávacieho čísla želaného produktu nájdite údaje, nákresy a 3D modely k vašej konštrukčnej veľkosti. Rýchlo, prehľadne a vždy aktuálne.

LOPATKOVÉ VALCE

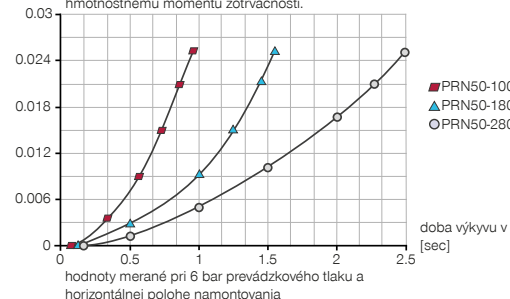
KONŠTRUKČNÁ VEĽKOSŤ PRN50

► ŠPECIFIKÁCIE PRODUKTOV



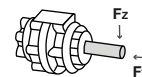
► Hmotnostný moment zotrvačnosti

[kg m²] Znárodňuje očakávanú dobu výkyvu v závislosti k vypočítanému hmotnostnému momentu zotrvačnosti.



► Sily a momenty

Ukazuje maximálne statické zaťaženie hriadeľa.



FY [N]	44
FZ [N]	580

► ODPORUČANÉ PRÍSLUŠENSTVO



NAPÁJANIE



GV1-8X8
Priame skrutkovania



DRV1-8X6
Výkyvné škrtiace spätné ventily



DSV1-8
Poistné tlakové ventil



DSV1-8E
Poistné tlakové ventil s rýchlym odvzdušením



PRIPOJENIA/OSTATNÉ



F50-P
Príruba



F50-LB
Uholová príruha



DB50
Obmedzenie otáčania



CRN50
Olejová brzda
pozri strana PL

► ODPORUČANÉ PRÍSLUŠENSTVO OBMEDZENIE OTÁČANIA



AI-M8X1-38
Dorazové skrutky spätného hlásenia



KAW500
konektor uhlové kábel 5 m - puzdro M8



NJ12-E2S
induktívny snímač priblíženia - zástrčka M8

► ODPORUČANÉ PRÍSLUŠENSTVO OLEJOVÁ BRZDA



A50-90-B
Dorazová páka 90° / začiatočný uhol 45°



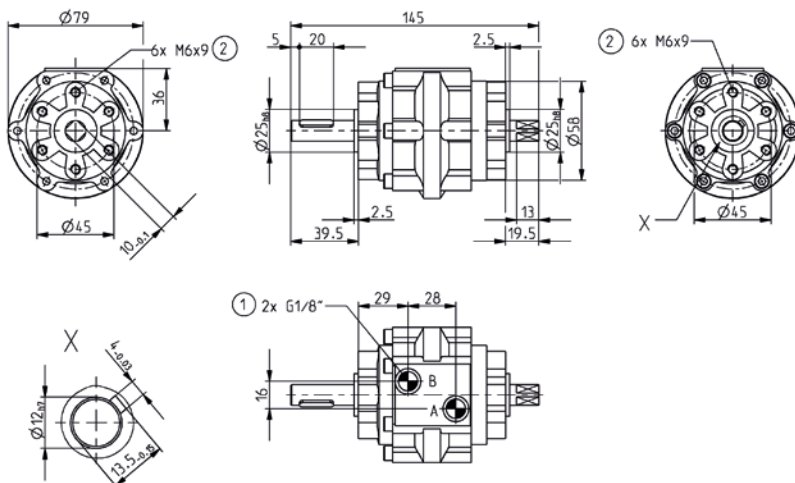
A50-270
Dorazová páka 270° / začiatočný uhol 45°



A50-180-B
Dorazová páka 180° / začiatočný uhol 45°

Objednávacie č.	► Technické údaje				
	PRN50-90	PRN50-180-B	PRN50-270	PRN50-100	PRN50-280
Uhol výkyvu [°]	90	180	270	100	280
Tolerancia uhlu výkyvu [°]	0° / +3°	0° / +3°	0° / +3°	0° / +3°	0° / +3°
Štartovací uhol [°]	45	45	45	40	40
Moment otáčania [Nm]	12,8	5,9	5,9	12,8	5,9
Rotačný čas [s]	0,17	0,33	0,5	0,17	0,5
Prevádzkový tlak min. [bar]	2	2	2	2	2
Prevádzkový tlak max. [bar]	10	10	10	10	10
Menovitý prevádzkový tlak [bar]	6	6	6	6	6
Prevádzková teplota min. [°C]	5	5	5	5	5
Prevádzková teplota max. [°C]	+60	+60	+60	+60	+60
Objem valca na cyklus [cm ³]	86	102	124	86	124
Druh krytia potiem IEC 60529	IP54	IP54	IP54	IP54	IP54
Hmotnosť [kg]	0,8	0,88	0,8	0,8	0,75

- ① Napájanie
- ② Upevnenie rotora
- Ⓑ Prípojka vzduchu (90°/180°/270° - 0°)
- Ⓐ Prípojka vzduchu (0° - 90°/180°/270°)



LOPATKOVÉ VALCE

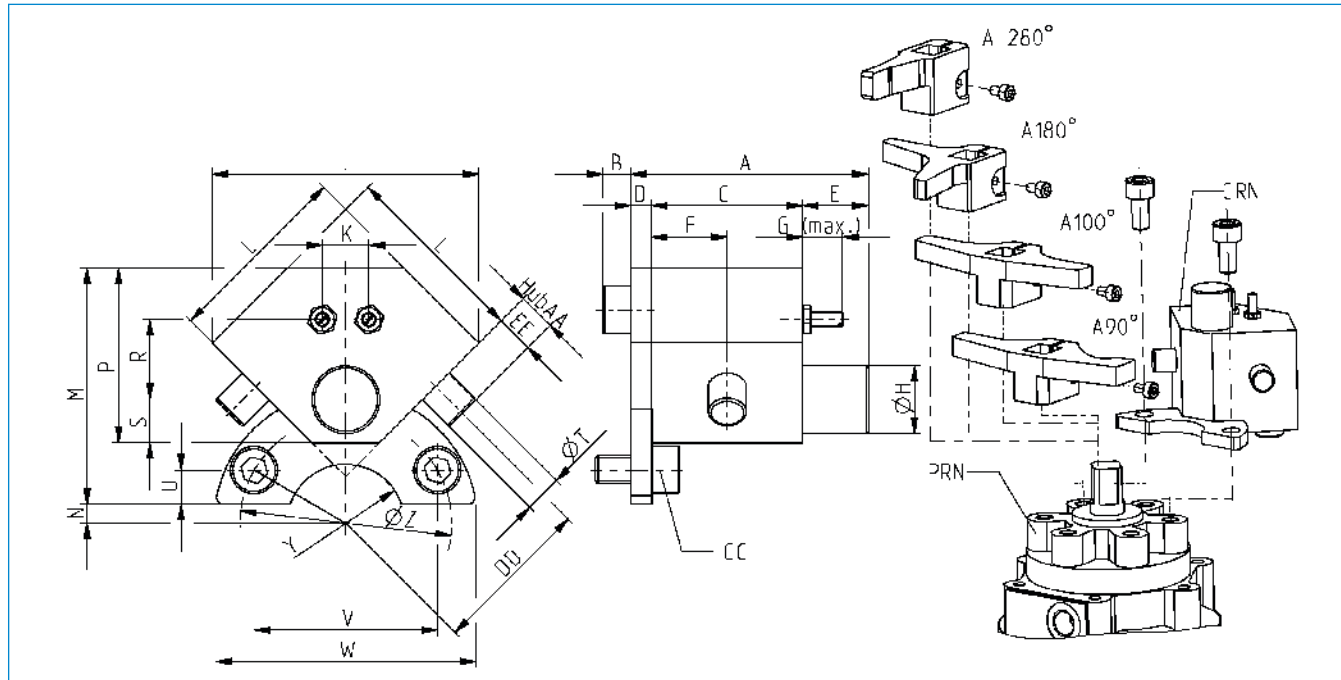
PRÍSLUŠENSTVO SÉRIA PRN

► OLEJOVÁ BRZDA PRE PNEUMATICKÉ ROTORY



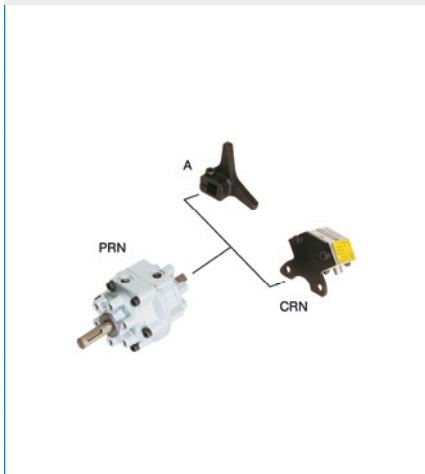
► Technické údaje

Objednávacie č.	CRN50	CRN150	CRN300
Vhodné pre	PRN50	PRN150	PRN300
Brzdny uhol [°]	11	12	14
Absorpcia energie na zdvih max. [Nm]	3	10	20
Absorpcia energie na zdvih max. [Nm/h]	12000	43200	84000
Prevádzková teplota min. [°C]	5	5	5
Prevádzková teplota max. [°C]	50	50	50
Hmotnosť [g]	240	420	780



Objednávacie č.	A	B	C	D	E	F	G	H	J	K	L	M	N	P	R	S	T	U	V	W	Y	Z	AA	CC	DD	EE
	[mm]	[mm]	[mm]	[mm]	[mm]	[mm]	[mm]	[mm]	[mm]	[mm]	[mm]	[mm]	[mm]	[mm]	[mm]	[mm]	[mm]	[mm]	[mm]	[mm]	[mm]	[mm]	[mm]	[mm]	[mm]	[mm]
CRN50	50,6	6,0	3,2	4,5	14	16	8,5	Ø14,4	56,6	9,9	40	50	4,0	37	17,0	9,2	Ø8	7,2	39,0	56	R12,5	Ø45	6,5	M6x1x12	34	8
CRN150	56,5	7,2	3,6	4,5	16	18	8,5	Ø18,4	70,7	11,3	50	62	9,5	49	25,5	11,4	Ø10	8,0	60,6	80	R15,0	Ø70	10,0	M8x1,25x16	46	12
CRN300	62,5	7,2	4,2	4,5	16	21	12,0	Ø22,5	91,9	12,7	65	87	8,0	61	33,2	14,1	Ø12	12,0	69,2	95	R22,5	Ø80	15,0	M10x1,5x20	62	18

► DORAZOVÁ PÁKA OLEJOVEJ BRZDY



► DORAZOVÁ PÁKA PRN50

► Technické údaje

Objednávacie č.	A50-90-B	A50-180-B	A50-270
Uhol výkyvu [°]	90	180	270

► DORAZOVÁ PÁKA PRN150

► Technické údaje

Objednávacie č.	A150-90-B	A150-180-B	A150-270
Uhol výkyvu [°]	90	180	270

► DORAZOVÁ PÁKA PRN300

► Technické údaje

Objednávacie č.	A300-90-B	A300-180-B	A300-270
Uhol výkyvu [°]	90	180	270