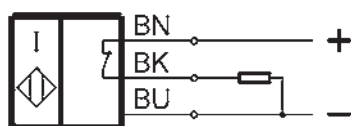
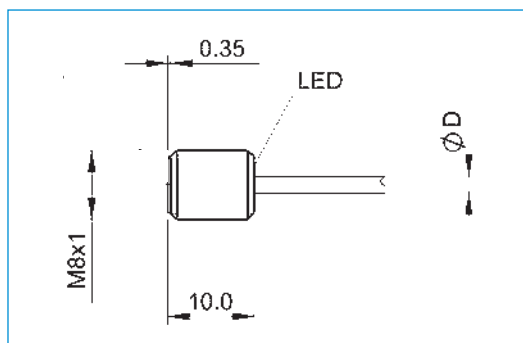


INTERRUTTORE DI PROSSIMITÀ INDUTTIVO

BOCCOLA D'ARRESTO SENSORE | PSH

Accessori	
Dati generali	
Certificazione	CE / UKCA / cULus / WEEE
Norma base	IEC 60947-5-2
Grado di protezione secondo IEC 60529	IP67
Indicazione della funzione	Sì
Al sicuro da inversione di polarità	Sì
Indicatore tensione d'esercizio	No
Resistente a cortocircuito	Sì
Dati elettrici	
Tipo di connessione	Cavo
Tensione d'esercizio nominale [V DC]	24
Tensione nominale d'isolamento [V DC]	75
Corrente di esercizio misurata [mA]	150
Corrente di corto circuito nominale [A]	100
Tensione di esercizio min. [V DC]	10
Tensione di esercizio mass. [V DC]	30
Allestimento elettrico	DC, corrente continua
Corrente d'esercizio minima [mA]	1
Capacità di carico mass. [μ F]	0.2
Corrente a vuoto smorzata mass. [mA]	3
Corrente a vuoto non smorzata mass. [mA]	9
Ondulazione residua max. [%]	10
Uscita di commutazione	PNP
Frequenza di commutazione [Hz]	3000
Funzione di commutazione	Contatto normalmente chiuso (NC)
Caduta di tensione [V]	2.5
Dati meccaniche	
Numero condutture x sezione condutture [mm ²]	3x0.073
Distanza di commutazione della misurazione S _n [mm]	2.00
Tipo di montaggio	con supporto
Materiale della cassa	Acciaio inossidabile
Distanza di commutazione assicurata S _a [mm]	1.60
Cavo \varnothing D [mm]	2.1
Lunghezza del cavo [m]	2
Distanza di commutazione reale S _r [mm]	2
Profondità [mm]	10
Temperatura ambiente [°C]	-25 ... +70
Materiale della superficie attiva	PBT
Materiale della guaina cavi	PUR



DECELERATORE IDRAULICO INDUSTRIALE POWERSTOP

ACCESSORI

BOCCOLA D'ARRESTO | PAH



Disponibile per M4-M36

Per un'impostazione ottimale della corsa di decelerazione si consiglia l'impiego di una boccola d'arresto. In questo modo la battuta di fine corsa e la corsa di decelerazione possono essere impostate singolarmente mediante avvitamento della boccola sul filetto esterno del deceleratore idraulico con l'ausilio del controdado supplementare.

Si consiglia prima di impostare il grado di sfruttamento ottimale del deceleratore riducendo la corsa di decelerazione. Infine la battuta di fine corsa può essere impostata mediante la posizione del deceleratore nella struttura di collegamento.

La boccola d'arresto funziona sia senza, sia con testina in acciaio e in plastica, tuttavia non in combinazione con il soffiutto. La boccola d'arresto, incluso il controdado supplementare fornito in dotazione, è in acciaio inossidabile.

BOCCOLA D'ARRESTO SENSORE | PSH



Disponibili per M8-M33 (a eccezione di M16, M22 e M27)

Oltre alle caratteristiche della boccola d'arresto, la boccola d'arresto sensore offre un sensore di prossimità induttivo integrato, molto compatto, per il rilevamento della posizione di fine corsa della corsa di ammortizzazione. L'utilizzo della boccola d'arresto sensore presuppone l'utilizzo di un deceleratore idraulico industriale con testina in acciaio o in plastica (guarnizione di tenuta a soffiutto esclusa).

Sensore di prossimità induttivo, PNP (NC), cavo PUR 2 m, tipo di protezione IP67.

Per ulteriori informazioni consultare la scheda dati separata.

AVANZAMENTO DEI BULLONI | PBV



Disponibile per M8-M36 per corsa normale e corsa lunga

Se il deceleratore idraulico industriale viene azionato dal sistema con un angolo di impatto maggiore rispetto al disassamento ammissibile di 2°, è necessario predisporre un avanzamento dei bulloni. In questo modo l'angolo di impatto ammissibile aumenta fino a 30°; ciò rappresenta un vantaggio specialmente nelle applicazioni rotative.

L'avanzamento dei bulloni può essere impiegato esclusivamente in combinazione con un deceleratore idraulico industriale senza testina. In questo caso, in alternativa l'ammortizzatore può essere avvitato mediante il filetto esterno dell'avanzamento dei bulloni.

Formato da uno stelo del pistone e una carcassa in acciaio inossidabile, l'avanzamento dei bulloni può essere scelto in due versioni di protezione.

Protezione: Senza protezione

per ambienti puliti

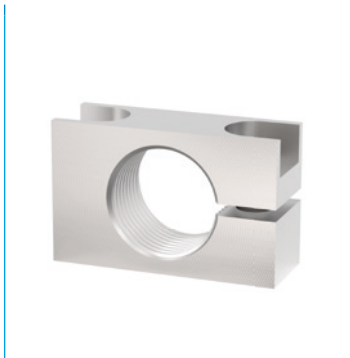
Protezione: Raschiatore

Contro liquidi e olio

Protezione: Anello di feltro

Contro polvere e trucioli

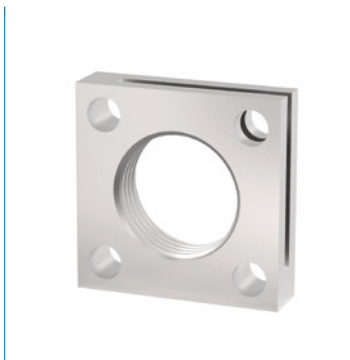
FLANGIA DI BLOCCAGGIO AVVITATA IN MODO ORTOGONALE | PKS



Disponibile per M8-M36

Per un collegamento semplice del deceleratore idraulico alla struttura è possibile utilizzare una flangia di bloccaggio in acciaio nichelato. Il deceleratore idraulico viene bloccato con la flangia di bloccaggio procedendo con l'avvitatura in modo ortogonale rispetto all'ammortizzatore e fissato alla struttura, quindi il controdado non è necessario.

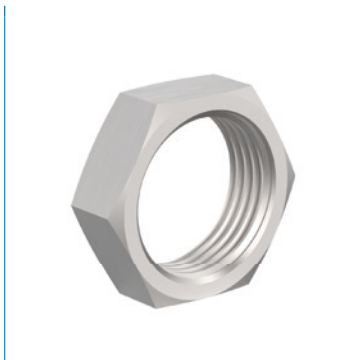
FLANGIA DI BLOCCAGGIO AVVITATA IN MODO PARALLELO | PKP



Disponibile per M8-M36

Per un collegamento semplice del deceleratore idraulico alla struttura è possibile utilizzare una flangia di bloccaggio in acciaio nichelato. Il deceleratore idraulico viene bloccato con la flangia di bloccaggio avvitando le viti nella direzione di avvitatura del deceleratore idraulico e fissato alla struttura, quindi il controdado non è necessario.

CONTRODADO | PVM



Disponibile per M4-M36

Ogni deceleratore idraulico industriale viene fornito con un controdado in acciaio inossidabile. In caso di montaggio all'interno di un foro senza filetto è necessario ordinare un dado supplementare per il fissaggio da entrambi i lati.

GUARNIZIONE CAMERA DI PRESSIONE | PDD



Disponibile per M4-M36

Se il deceleratore idraulico industriale deve essere inserito all'interno di una camera di pressione, ad esempio in un cilindro pneumatico o in un'unità rotante, in questo caso è necessaria una guarnizione camera di pressione per l'ermetizzazione del profilo esterno del deceleratore idraulico. Per un'ermetizzazione ottimale, la guarnizione deve essere applicata in modo completo da entrambi i lati. La guarnizione stessa è in NBR, materiale che viene applicato sull'acciaio zincato protetto da corrosione per stabilizzarlo.

DECELERATORI IDRAULICI INDUSTRIALI POWERSTOP

FILETTO M14X1.5

► SERIE

PowerStop®



► Materiale	Acciaio inox	► Olio biologico (biodegradabile)	HEES
► Range di temperatura ammesso	-10 ... +70 [°C]	- Certificato H1	Si
► Angolo di impatto mass.	2 [°]	- Senza grasso silconico	Si
► Forza max. sulla battuta	3.5 [kN]	► Conforme a RoHS - Conforme a REACH	Si
► Coppia di serraggio controdatto		► Pressione assoluta max.	
- Standard Energy	15 [Nm]	- Standard Energy	1 [bar]
- High Energy	20 [Nm]	- High Energy	10 [bar]
- Adjustable Energy	20 [Nm]	- Adjustable Energy	10 [bar]

► DATI TECNICI

	Disegno	Serie	Filetto	Corsa mass. [mm]	Grado di durezza	Velocità di impatto			Assorbimento di energia mass.			Protezione	Ripristino			Testina Battuta fissa integrata	Versione		
						min.	mass.		Funzionamento continuo per corsa	Funzionamento emergenza per ora	Funzionamento emergenza per corsa		Forza min.	Forza mass.	Tempo mass.				
STANDARD ENERGY	P	SE	14X15	N	12	H	0,1	1,2		20	50.000	20	D	3	6	0,3	D	x	-A
						M	0,8	2,2		20	50.000	20	F	3	6	0,3	E	-	
						S	1,8	3,5		20	50.000	20	A	3	6	0,3	S	x	
						W	3,0	5,0		20	50.000	20	B	3	15	0,3	K	x	
HIGH ENERGY	P	HE	14X15	N	12	H	0,1	1,2		34	50.000	42	D	7	11	0,3	D	x	-A
						M	0,8	2,2		32	50.000	38	F	7	11	0,3	E	-	
						S	1,8	3,5		30	50.000	34	A	7	11	0,3	S	x	
						W	3,0	5,0		28	50.000	30	B	7	20	0,3	K	x	
ADJUSTABLE ENERGY	P	AE	14X15	N	12	H	0,1	5,0		34	50.000	34	D	7	11	0,3	D	x	-A
						M							F	7	11	0,3	E	-	
						S							A	7	11	0,3	S	x	
						W							B	7	20	0,3	K	x	
HIGH ENERGY	P	HE	14X15	L	20	H	0,1	1,2		34	50.000	42	D	7	11	0,4	D	x	-A
						M	0,8	2,2		32	50.000	38	F	7	11	0,4	E	-	
						S	1,8	3,5		30	50.000	34	A	7	11	0,4	S	x	
						W	3,0	5,0		28	50.000	30	B	7	11	0,4	K	x	
ADJUSTABLE ENERGY	P	AE	14X15	L	20	H	0,1	5,0		34	50.000	34	D	7	11	0,4	D	x	-A
						M							F	7	11	0,4	E	-	
						S							A	7	11	0,4	S	x	
						W							B	7	11	0,4	K	x	

PROTEZIONE

Senza protezione	Anello di feltro	Raschiatore (NBR)	Guarnizione di tenuta a soffietto (TPE)
D -A	F -A	A -A	B -A
in un ambiente pulito	contro la polvere, trucioli, ...	contro il liquido, l'olio, ...	

DISEGNI TECNICI

	senza testina stelo corto	senza testina stelo lungo	con testina in acciaio	con testina in plastica	con guarnizione di tenuta a soffietto e testina in acciaio	con guarnizione di tenuta a soffietto e testina in plastica
	N D -A	N E -A	N S -A	N K -A	N B S -A	N B K -A
STANDARD ENERGY						
HIGH ENERGY						
ADJUSTABLE ENERGY						

	senza testina stelo corto	senza testina stelo lungo	con testina in acciaio	con testina in plastica
	L D -A	L E -A	L S -A	L K -A
HIGH ENERGY				
ADJUSTABLE ENERGY				

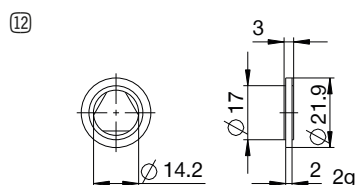
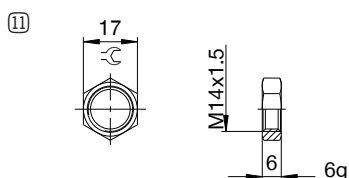
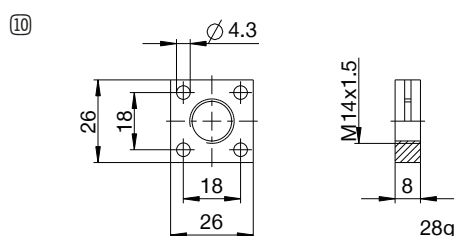
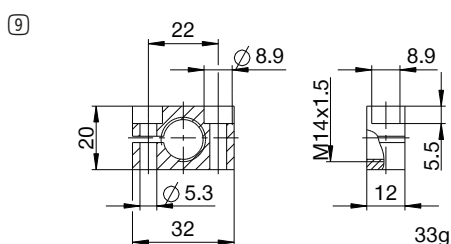
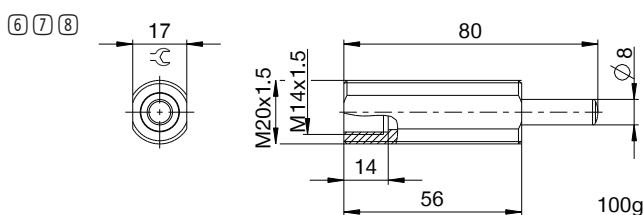
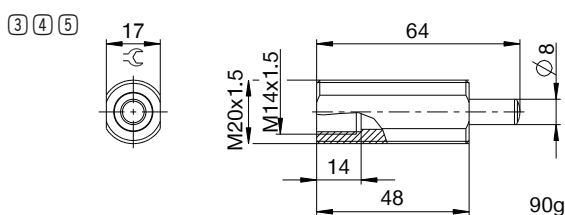
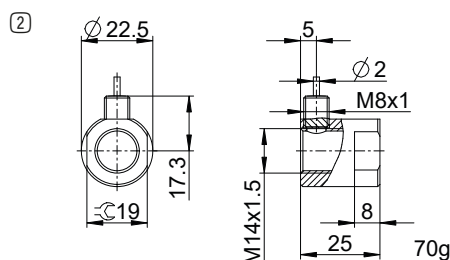
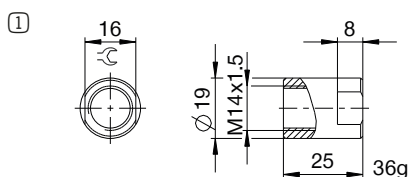


DECELERATORI IDRAULICI INDUSTRIALI POWERSTOP

FILETTO M14X1.5

ACCESSORI

Pos.	Numero d'ordine	Accessori	Annotazioni
①	PAH14X15-A	Battuta d'arresto	Incluso 1x PVM14X15-A. Ad esclusione del deceleratore idraulico industriale con soffiutto.
②	PSH14X15-B	Manicotto di arresto del sensore	Incluso 1x PVM14X15-A. Rilevamento possibile esclusivamente tramite deceleratore idraulico industriale con testina in acciaio o in plastica. Tranne deceleratore idraulico industriale con soffiutto. Sensore induttivo, PNP (NC), cavo PUR 2 m, grado di protezione IP67. Per ulteriori informazioni consultare la scheda dati separata.
③	PBV14X15ND-A	Avanzamento dei bulloni corsa normale Protezione: Senza protezione	Angolo di impatto max. 30°. Possibilità d'uso di uno stelo del pistone corto solo in combinazione con deceleratore idraulico industriale senza protezione e senza testina. Controdado PVM20X15-A adatto al filetto esterno del deceleratore.
④	PBV14X15NF-A	Avanzamento dei bulloni corsa normale Protezione: Anello di feltro (feltro)	Angolo di impatto max. 30°. Possibilità d'uso di uno stelo del pistone corto solo in combinazione con deceleratore idraulico industriale senza protezione e senza testina. Controdado PVM20X15-A adatto al filetto esterno del deceleratore.
⑤	PBV14X15NA-A	Avanzamento dei bulloni corsa normale Protezione: Raschiatore (NBR)	Angolo di impatto max. 30°. Possibilità d'uso di uno stelo del pistone corto solo in combinazione con deceleratore idraulico industriale senza protezione e senza testina. Controdado PVM20X15-A adatto al filetto esterno del deceleratore.
⑥	PBV14X15LD-A	Avanzamento dei bulloni corsa lunga Protezione: Senza protezione	Angolo di impatto max. 30°. Possibilità d'uso di uno stelo del pistone corto solo in combinazione con deceleratore idraulico industriale senza protezione e senza testina. Controdado PVM20X15-A adatto al filetto esterno del deceleratore.
⑦	PBV14X15LF-A	Avanzamento dei bulloni corsa lunga Protezione: Anello di feltro (feltro)	Angolo di impatto max. 30°. Possibilità d'uso di uno stelo del pistone corto solo in combinazione con deceleratore idraulico industriale senza protezione e senza testina. Controdado PVM20X15-A adatto al filetto esterno del deceleratore.
⑧	PBV14X15LA-A	Avanzamento dei bulloni corsa lunga Protezione: Raschiatore (NBR)	Angolo di impatto max. 30°. Possibilità d'uso di uno stelo del pistone corto solo in combinazione con deceleratore idraulico industriale senza protezione e senza testina. Controdado PVM20X15-A adatto al filetto esterno del deceleratore.
⑨	PKS14X15-A	Flangia di bloccaggio avvitata in modo ortogonale	Coppia di serraggio della vite max. 5 Nm.
⑩	PKP14X15-A	Flangia di bloccaggio avvitata in modo parallelo	Coppia di serraggio della vite max. 3 Nm.
⑪	PVM14X15-A	Controdado in acciaio inox	Contenuto nella fornitura del deceleratore idraulico industriale.
⑫	PDD14X15-A	Tenuta della camera di pressione	Fissaggio consigliato con PVM14X15-A. La guarnizione deve essere applicata in modo completo da entrambi i lati.



NOMENCLATURA

P HE 14X15 L H A K -A

Disegno

P Deceleratori idraulici industriali PowerStop

Serie

ME Mini Energy

SE Standard Energy

HE High Energy

AE Adjustable Energy

filetto

14 Diametro nominale filetto

X

15 Passo del filettato (fattore 10)

Variante della corsa

N Corsa normale

L Corsa lunga

Grado di durezza

H Hard (0,1 - 1,2 m/s; Adjustable Energy: 0,1 - 5 m/s)

M Medium (0,8 - 2,2 m/s)

S Soft (1,8 - 3,5 m/s)

W Supersoft (3 - 5 m/s)

Protezione

D Senza protezione

F Anello di feltro

A Raschiatore (NBR)

B Guarnizione di tenuta a soffiello (TPE)

Testina

D senza testina stelo corto

E senza testina stelo lungo

S con testina in acciaio

K con testina in plastica

Versione

-A Versioni dalla A alla Z