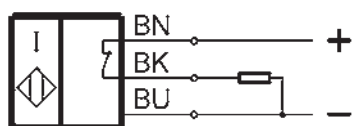
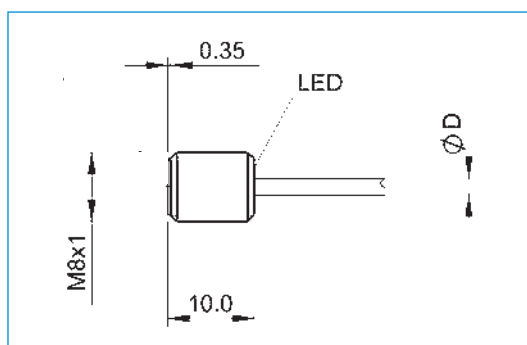


# 电感接近开关

## 传感器限位套筒 | PSH

配件	
<b>常规数据</b>	
证书	CE / UKCA / cULus / WEEE
基本标准	IEC 60947-5-2
根据IEC 60529标准安全保护	IP67
功能显示	是
在极性反转起到保护作用	是
工作电压显示	否
防短路	是
<b>电气数据</b>	
固定类型	电缆
测量工作电压 [V DC]	24
测量绝缘电压 [V DC]	75
电流负载量 [mA]	150
测量短路电流 [A]	100
最小电源电压 [V DC]	10
最大电源电压 [V DC]	30
电气规格	DC, 直流电压
最小工作电流 [mA]	1
负荷电容, 最大 [μF]	0.2
无功电流, 衰减, 最大 [mA]	3
无功电流, 无衰减, 最大 [mA]	9
余波, 最大 [%]	10
开关输出	PNP
切换频率 [Hz]	3000
开关功能	常闭触点 (NC)
电压下降 [V]	2.5
<b>机械数据</b>	
线的数量 x 直径 [mm <sup>2</sup> ]	3x0.073
额定工作距离 S <sub>n</sub> [mm]	2.00
安装类型	齐平
外壳材料	不锈钢
保证工作距离 S <sub>a</sub> [mm]	1.60
电缆直径 Ø D [mm]	2.1
电缆长度 [m]	2
真实开关距离 S <sub>r</sub> [mm]	2
深度 [mm]	10
环境温度范围 [°C]	-25 ... +70
活性表面的材料	PBT
电缆套材质	PUR



# 工业缓冲器 POWERSTOP 配件

## 限位套筒 | PAH



### 可用于 M4-M36

为更好地调节缓冲行程，建议使用限位套筒。为此可以在缓冲器外螺纹上拧入套筒，单独借助附加锁紧螺母调整末端挡块和缓冲行程。

建议首先通过减少缓冲行程来设置最佳的缓冲器负荷系数。然后可以通过缓冲器在连接结构中的位置来调节末端挡块。

无论有无钢制端头或塑料端头，限位套筒都能正常工作，但是不能和波纹管组合使用。限位套筒，包括随附的额外锁紧螺母，均由不锈钢制成。

## 传感器限位套筒 | PSH



### 可用于 M8-M33 系列 (M16、M22 和 M27 除外)

除限位套筒固有的特性以外，传感器限位套筒还非常紧凑地内装有电感传感器，用于识别所设的缓冲行程的终端位置。要使用传感器限位套筒，需要带钢制端头或塑料端头的工业缓冲器（取下波纹管）。

电感传感器，PNP (NC)，PUR 电缆 2 m，防护等级 IP67。

更多信息请参见单独的数据表。

## 螺栓预支护 | PBV



### 可用于 M8-M36 标准行程和长行程系列

如果作用于工业缓冲器的碰撞角大于允许的轴心差 ( $2^\circ$ )，则必须设置一个螺栓预支护。允许的碰撞角由此增加至最大  $30^\circ$ ，这在旋转应用中特别有利。

螺栓预支护只能和取下端头的工业缓冲器组合使用。也可以通过螺栓预支护的外螺纹旋上缓冲器。

螺栓预支护由活塞杆和不锈钢外壳组成，可在两种防护装备中选择。

**防护装置: 无防护装置**

在干净的环境中

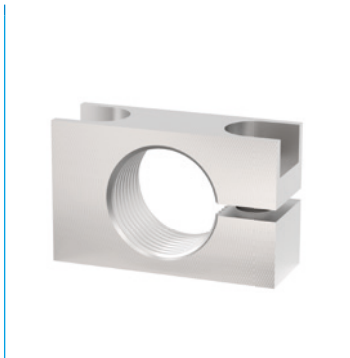
**防护装置: 刮擦器**

防止受液体和油的影响

**防护装置: 毡垫圈**

防尘、防切屑

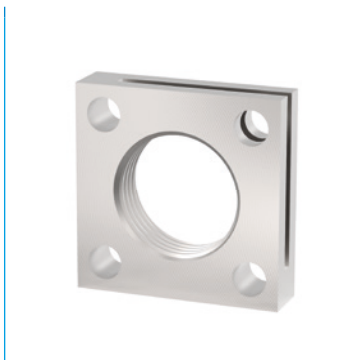
## 夹紧法兰正交旋装 | PKS



### 可用于 M8-M36 系列

为了简便地将缓冲器与对应结构相连接,可以使用镀镍的钢质夹紧法兰。沿与缓冲器正交的方向旋入,使得缓冲器在旋入的状态下与夹紧法兰夹紧并固定在相应结构上,因此不再需要锁紧螺母。

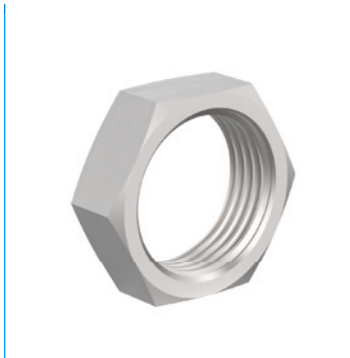
## 夹紧法兰平行旋装 | PKP



### 可用于 M8-M36 系列

为了简便地将缓冲器与对应结构相连接,可以使用镀镍的钢质夹紧法兰。沿缓冲器旋入方向旋入,使缓冲器在旋入的状态下与夹紧法兰夹紧并固定在相应结构上,因此不再需要锁紧螺母。

## 锁紧螺母 | PVM



### 可用于 M4-M36 系列

每件工业缓冲器交货时均附带一个不锈钢螺母。若需装入无螺纹的钻孔,需要额外订购一个螺母用于双面固定。

## 压力室密封件 | PDD



### 可用于 M4-M36

若将工业缓冲器用于压力室内部,例如气缸或摆动单元,则需要使用压力室密封件,用于密封缓冲器的外轮廓。为达到理想的密封效果,密封件两面必须完全贴合。密封件本身由 NBR 制成,装在防腐镀锌钢上以保持稳定性。

# 工业缓冲器 POWERSTOP

## M20X1.5 螺纹

### 系列

PowerStop®



▶ 材质	不锈钢	▶ 生物油(可生物降解)	HEES	
▶ 允许温度范围	-10 ... +70 [°C]	- H1 认证	是	
▶ 撞击时最大角度	2 [°]	- 不含 LABS 物质	是	
▶ 作用于固定挡块的最大力	10 [kN]	▶ RoHS 标准	- REACH 标准	是
▶ 锁紧螺母拧紧力矩		▶ 最大绝对压力		
- 常规	20 [Nm]	- 常规	1 [bar]	
- 高能	40 [Nm]	- 高能	10 [bar]	
- Adjustable Energy	40 [Nm]	- Adjustable Energy	10 [bar]	

### 技术数据

设计	系列	螺纹	行程款式	行程 最大 [mm]	硬度	碰撞速度		最大能量吸收			防护装置	复位			端头 集成式固定止 动器	版本		
						最小 [m/s]	最大 [m/s]	连续运行 每冲程 [J]	急停操作 每小时 [J/h]	每冲程 [J]		力 最小 [N]	最大 [N]	时间 最大 [s]				
STANDARD ENERGY	P	SE	20X15	N	15	H	0,1	1,2	41	90.000	41	D	7	15	0,3	D	x	-A
						M	0,8	2,2	41	90.000	41	F	7	15	0,3	E	-	
						S	1,8	3,5	41	90.000	41	A	7	15	0,3	S	x	
						W	3,0	5,0	41	90.000	41	B	7	52	0,3	K	x	
HIGH ENERGY	P	HE	20X15	N	15	H	0,1	1,2	80	90.000	150	D	16	26	0,3	D	x	-A
						M	0,8	2,2	75	90.000	125	F	16	26	0,3	E	-	
						S	1,8	3,5	70	90.000	100	A	16	26	0,3	S	x	
						W	3,0	5,0	65	90.000	75	B	16	62	0,3	K	x	
ADJUSTABLE ENERGY	P	AE	20X15	N	15	H	0,1	5,0	80	90.000	80	D	16	26	0,3	D	x	-A
						M	0,8	2,2	75	90.000	125	F	16	26	0,3	E	-	
						S	1,8	3,5	70	90.000	100	A	16	26	0,3	S	x	
						W	3,0	5,0	65	90.000	75	B	16	62	0,3	K	x	
HIGH ENERGY	P	HE	20X15	L	25	H	0,1	1,2	80	90.000	150	D	16	26	0,5	D	x	-A
						M	0,8	2,2	75	90.000	125	F	16	26	0,5	E	-	
						S	1,8	3,5	70	90.000	100	A	16	26	0,5	S	x	
						W	3,0	5,0	65	90.000	75	B	16	26	0,5	K	x	
ADJUSTABLE ENERGY	P	AE	20X15	L	25	H	0,1	5,0	80	90.000	80	D	16	26	0,5	D	x	-A
						M	0,8	2,2	75	90.000	125	F	16	26	0,5	E	-	
						S	1,8	3,5	70	90.000	100	A	16	26	0,5	S	x	
						W	3,0	5,0	65	90.000	75	B	16	26	0,5	K	x	

## ► 保护

无防护装置 D -A	粘垫圈 F -A	刮擦器 (NBR) A -A	波纹管 (TPE) B -A
在干净的环境中	防尘, 刨花, ...	对液体, 油, ...	

## ► 技术图纸

	无机头, 短活塞杆 N D -A	无机头, 长活塞杆 N E -A	带钢制端头 N S -A	带塑料端头 N K -A	带波纹管 and 钢制端头 N B S -A	带波纹管 and 塑料端头 N B K -A
STANDARD ENERGY						
HIGH ENERGY						
ADJUSTABLE ENERGY						

	无机头, 短活塞杆 L D -A	无机头, 长活塞杆 L E -A	带钢制端头 L S -A	带塑料端头 L K -A
HIGH ENERGY				
ADJUSTABLE ENERGY				

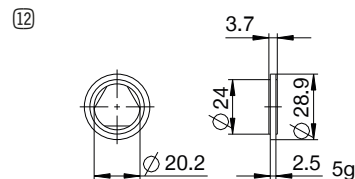
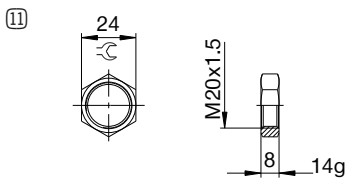
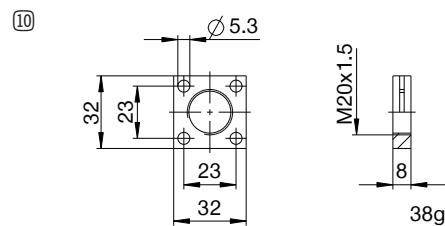
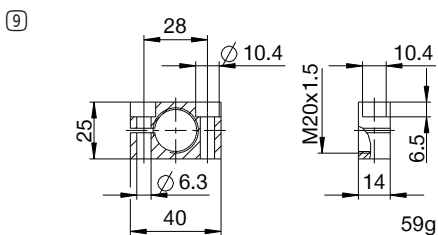
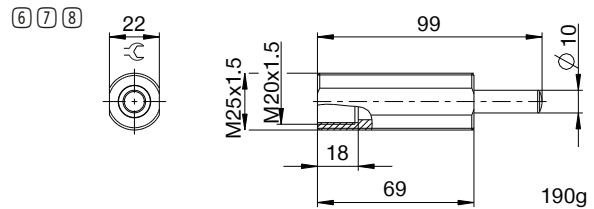
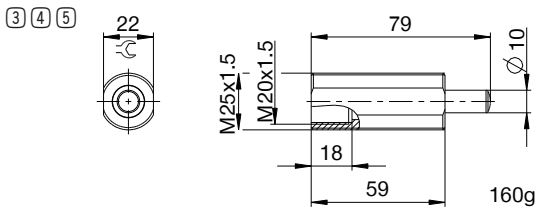
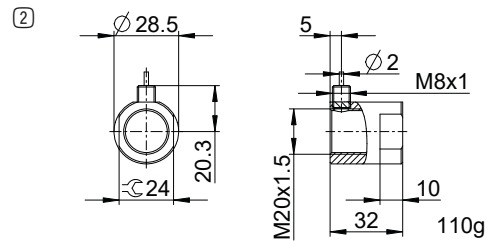
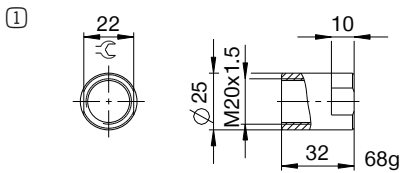


# 工业缓冲器 POWERSTOP

## M20X1.5 螺纹

### 配件

行	订购编号	配件	注释
①	PAH20X15-A	挡停环	包括 1x PVM20X15-A。带波纹管的工业缓冲器除外。
②	PSH20X15-B	传感器停止套	包括 1x PVM20X15-A。只能通过带钢制或塑料端头的工业缓冲器进行检测。带波纹管的工业缓冲器除外。电感传感器, PNP (NC), PUR 电缆 2 m, 防护等级 IP67。更多信息请参见单独的数据表。
③	PBV20X15ND-A	标准行程螺栓预支护 防护装置: 无防护装置	最大碰撞角 30°。仅与无保护和无端头的工业缓冲器相结合, 可以使用短活塞杆。锁紧螺母 PVM25X15-A, 适用于螺栓预支护外螺纹。
④	PBV20X15NF-A	标准行程螺栓预支护 防护装置: 毡垫圈 (Filz)	最大碰撞角 30°。仅与无保护和无端头的工业缓冲器相结合, 可以使用短活塞杆。锁紧螺母 PVM25X15-A, 适用于螺栓预支护外螺纹。
⑤	PBV20X15NA-A	标准行程螺栓预支护 防护装置: 刮擦器 (NBR)	最大碰撞角 30°。仅与无保护和无端头的工业缓冲器相结合, 可以使用短活塞杆。锁紧螺母 PVM25X15-A, 适用于螺栓预支护外螺纹。
⑥	PBV20X15LD-A	长行程螺栓预支护 防护装置: 无防护装置	最大碰撞角 30°。仅与无保护和无端头的工业缓冲器相结合, 可以使用短活塞杆。锁紧螺母 PVM25X15-A, 适用于螺栓预支护外螺纹。
⑦	PBV20X15LF-A	长行程螺栓预支护 防护装置: 毡垫圈 (Filz)	最大碰撞角 30°。仅与无保护和无端头的工业缓冲器相结合, 可以使用短活塞杆。锁紧螺母 PVM25X15-A, 适用于螺栓预支护外螺纹。
⑧	PBV20X15LA-A	长行程螺栓预支护 防护装置: 刮擦器 (NBR)	最大碰撞角 30°。仅与无保护和无端头的工业缓冲器相结合, 可以使用短活塞杆。锁紧螺母 PVM25X15-A, 适用于螺栓预支护外螺纹。
⑨	PKS20X15-A	夹紧法兰正交旋装	螺栓拧紧力矩最大 10 Nm。
⑩	PKP20X15-A	夹紧法兰平行旋装	螺栓拧紧力矩最大 5 Nm。
⑪	PVM20X15-A	不锈钢锁销	包含在工业缓冲器供货范围内。
⑫	PDD20X15-A	压力腔室的密封	建议使用 PVM20X15-A 固定。密封件必须在两侧覆盖整个表面。



## 术语汇编

P HE 20X15 L H A K -A

### 设计

**P** 工业缓冲器 PowerStop

### 系列

**ME** Mini Energy

**SE** Standard Energy

**HE** High Energy

**AE** Adjustable Energy

### 螺纹

**20** 螺纹额定直径

**X**

**15** 螺距(系数 10)

### 行程款式

**N** 标准行程

**L** 长行程

### 硬度

**H** Hard (0.1 - 1.2 m/s; Adjustable Energy: 0.1 - 5 m/s)

**M** Medium (0.8 - 2.2 m/s)

**S** Soft (1.8 - 3.5 m/s)

**W** Supersoft (3 - 5 m/s)

### 防护装置

**D** 无防护装置

**F** 毡垫圈

**A** 刮擦器 (NBR)

**B** 波纹管 (TPE)

### 端头

**D** 无机头, 短活塞杆

**E** 无机头, 长活塞杆

**S** 带钢制端头

**K** 带塑料端头

### 版本

**-A** 版本处理从 A 到 Z