

工业缓冲器 POWERSTOP 配件

限位套筒 | PAH



可用于 M4-M36

为更好地调节缓冲行程, 建议使用限位套筒。为此可以在缓冲器外螺纹上拧入套筒, 单独借助附加锁紧螺母调整末端挡块和缓冲行程。

建议首先通过减少缓冲行程来设置最佳的缓冲器负荷系数。然后可以通过缓冲器在连接结构中的位置来调节末端挡块。

无论有无钢制端头或塑料端头, 限位套筒都能正常工作, 但是不能和波纹管组合使用。限位套筒, 包括随附的额外锁紧螺母, 均由不锈钢制成。

传感器限位套筒 | PSH



可用于 M8-M33 系列 (M16、M22 和 M27 除外)

除限位套筒固有的特性以外, 传感器限位套筒还非常紧凑地内装有电感传感器, 用于识别所设的缓冲行程的终端位置。要使用传感器限位套筒, 需要带钢制端头或塑料端头的工业缓冲器 (取下波纹管)。

电感传感器, PNP (NC), PUR 电缆 2 m, 防护等级 IP67。

更多信息请参见单独的数据表。

螺栓预支护 | PBV



可用于 M8-M36 标准行程和长行程系列

如果作用于工业缓冲器的碰撞角大于允许的轴心差 (2°), 则必须设置一个螺栓预支护。允许的碰撞角由此增加至最大 30° , 这在旋转应用中特别有利。

螺栓预支护只能和取下端头的工业缓冲器组合使用。也可以通过螺栓预支护的外螺纹旋上缓冲器。

螺栓预支护由活塞杆和不锈钢外壳组成, 可在两种防护装备中选择。

防护装置: 无防护装置

在干净的环境中

防护装置: 刮擦器

防止受液体和油的影响

防护装置: 毡垫圈

防尘、防切屑

夹紧法兰正交旋装 | PKS



可用于 M8-M36 系列

为了简便地将缓冲器与对应结构相连接,可以使用镀镍的钢质夹紧法兰。沿与缓冲器正交的方向旋入,使得缓冲器在旋入的状态下与夹紧法兰夹紧并固定在相应结构上,因此不再需要锁紧螺母。

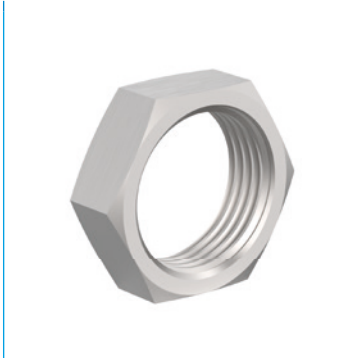
夹紧法兰平行旋装 | PKP



可用于 M8-M36 系列

为了简便地将缓冲器与对应结构相连接,可以使用镀镍的钢质夹紧法兰。沿缓冲器旋入方向旋入,使缓冲器在旋入的状态下与夹紧法兰夹紧并固定在相应结构上,因此不再需要锁紧螺母。

锁紧螺母 | PVM



可用于 M4-M36 系列

每件工业缓冲器交货时均附带一个不锈钢螺母。若需装入无螺纹的钻孔,需要额外订购一个螺母用于双面固定。

压力室密封件 | PDD



可用于 M4-M36

若将工业缓冲器用于压力室内部,例如气缸或摆动单元,则需要使用压力室密封件,用于密封缓冲器的外轮廓。为达到理想的密封效果,密封件两面必须完全贴合。密封件本身由 NBR 制成,装在防腐镀锌钢上以保持稳定性。