

AMORTIGUADORES INDUSTRIALES POWERSTOP

ACCESORIOS

CASQUILLO DE TOPE | PAH



Disponible para M4-M36

Para un ajuste óptimo de la carrera de amortiguación se recomienda el uso de un casquillo de tope. De este modo, el tope final y la carrera de amortiguación pueden ajustarse individualmente atornillando el manguito en la rosca exterior del amortiguador con ayuda de la contratuerca adicional.

En primer lugar, se recomienda ajustar una carga óptima del amortiguador reduciendo la carrera de amortiguación. A continuación, puede ajustarse el tope final mediante la posición del amortiguador en la construcción de la conexión.

El casquillo de tope funciona tanto sin como con cabezal de acero y plástico, pero no en combinación con el fuelle. El casquillo de tope, con la contratuerca adicional incluida en el volumen de suministro, es de acero inoxidable.

CASQUILLO DE TOPE DEL SENSOR | PSH



Disponibles para M8-M33 (a excepción de M16, M22 y M27)

Además de las características del casquillo de tope, el casquillo de tope del sensor ofrece un sensor inductivo montado muy compacto para consultar la posición final de la carrera de amortiguación ajustada. El uso del casquillo de tope del sensor requiere el uso de un amortiguador industrial con cabezal de acero o plástico (exceptuando el fuelle).

Sensor inductivo, PNP (NC), cable PUR de 2 m, índice de protección IP67.

Para más información véase la hoja de datos aparte.

SUSPENSIÓN PREVIA A PERNOS | PBV



Disponible para M8-M36 para carrera normal y larga

Si el amortiguador industrial se acciona con un ángulo de impacto mayor a los 2° por un posible error de alineación, se debe utilizar esta suspensión previa a pernos. De este modo, aumenta el ángulo de impacto admisible hasta 30°, lo que resulta especialmente ventajoso en aplicaciones rotativas.

La suspensión previa a pernos únicamente puede utilizarse en combinación con un amortiguador industrial sin cabezal. Para ello, el amortiguador puede enroscarse alternativamente mediante la rosca exterior de la suspensión previa a pernos.

Formada por un vástago y una carcasa de acero inoxidable, la suspensión previa a pernos puede seleccionarse en dos equipamientos de protección.

Protección: sin protección

en entorno limpio

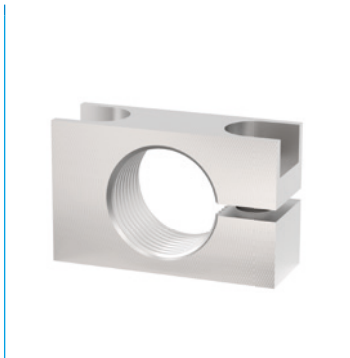
Protección: rascador

Contra líquidos y aceite

Protección: anillo de fieltro

Contra polvo y virutas

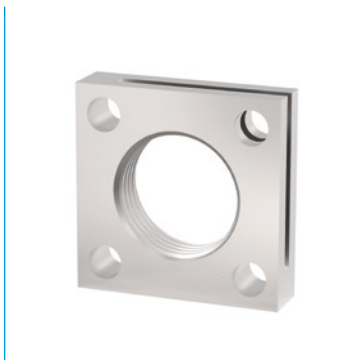
BRIDA A PRESIÓN ORTOGONAL ATORNILLADA | PKS



Disponible para M8-M36

Para una conexión más fácil del amortiguador a la construcción puede utilizarse una brida a presión de acero niquelado. El amortiguador atornillado se sujeta con la brida a presión mediante tornillos ortogonales para el amortiguador y se fija en la construcción, con lo cual ya no se precisa la contratuerca.

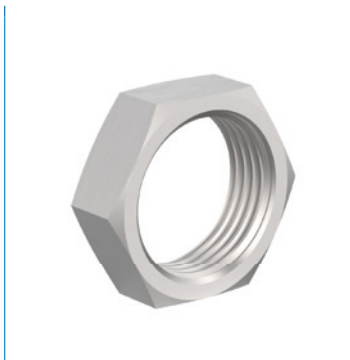
BRIDA A PRESIÓN PARALELA ATORNILLADA | PKP



Disponible para M8-M36

Para una conexión más fácil del amortiguador a la construcción puede utilizarse una brida a presión de acero niquelado. El amortiguador atornillado se sujeta con la brida a presión mediante tornillos en la dirección de atornillado del amortiguador y se fija en la construcción, con lo cual ya no se precisa la contratuerca.

CONTRATUERCA | PVM



Disponible para M4-M36

Con cada amortiguador industrial se suministra una tuerca de acero inoxidable. Al realizar el montaje en un orificio sin rosca puede solicitarse una tuerca adicional para la fijación en ambos lados.

JUNTA DE ZONA PRESURIZADA | PDD



Disponible para M4-M36

En caso de que el amortiguador industrial se utilice dentro de una cámara de presión, p. ej. en un cilindro neumático o una unidad de giro, se precisa una junta de zona presurizada para obturar el contorno exterior del amortiguador. Para una obturación óptima, la junta debe situarse en toda la superficie en ambos lados. La propia junta está formada por NBR, aplicado para la estabilización en acero galvanizado protegido contra la corrosión.

AMORTIGUADORES INDUSTRIALES POWERSTOP

ROSCA M27X1.5

SERIES

PowerStop®

STANDARD ENERGY	HIGH ENERGY	ADJUSTABLE ENERGY
		
El amortiguador rentable	El amortiguador potente	El amortiguador ajustable

▶ Material	Acero inoxidable	▶ Aceite biológico (biodegradable)	HEES
▶ Rango de temperatura admisible	-10 ... +70 [°C]	- Certificado H1	Sí
▶ Ángulo de impacto máx.	2 [°]	- Lubricación sin silicona	Sí
▶ Fuerza en tope fijo máx.	17 [kN]	▶ Cumple las normas RoHS	Cumple las normas REACH
▶ Par de apriete de la contratuerca		▶ Presión absoluta máx.	
- Standard Energy	30 [Nm]	- Standard Energy	1 [bar]
- High Energy	60 [Nm]	- High Energy	10 [bar]
- Adjustable Energy	60 [Nm]	- Adjustable Energy	10 [bar]

DATOS TÉCNICOS

	Diseño	Serie	Rosca	Versión de carrera	Carrera máx. [mm]	Grado de dureza	Velocidad de impacto			Absorción de energía máx.			Protección	Retorno			Cabezal	Tope fijo integrado	Versión	
							mín.	máx.		Servicio continuo por recorrido	Servicio parada emergencia por hora	Servicio parada emergencia por recorrido		Fuerza mín.	Fuerza máx.	Tiempo máx.				
STANDARD ENERGY	P	SE	27X15	N	25	H	0,1	1,2		105	120.000	105	D	11	26	0,4	D	x	-A	
						M	0,8	2,2		105	120.000	105	-				E	-		
						S	1,8	3,5		105	120.000	105	F	11	26	0,4	-	S		x
						W	3,0	5,0		105	120.000	105	A	11	26	0,4	-	K		x
HIGH ENERGY	P	HE	27X15	N	25	H	0,1	1,2		230	120.000	400	D	26	45	0,4	D	x	-A	
						M	0,8	2,2		210	120.000	330	-				E	-		
						S	1,8	3,5		190	120.000	260	F	26	45	0,4	-	S		x
						W	3,0	5,0		170	120.000	190	A	26	45	0,4	-	K		x
ADJUSTABLE ENERGY	P	AE	27X15	N	25	H	0,1	5,0		230	120.000	230	D	26	45	0,4	D	x	-A	
						M							-				E	-		
						S							F	26	45	0,4	-	S		x
						W							A	26	45	0,4	-	K		x
HIGH ENERGY	P	HE	27X15	L	40	H	0,1	1,2		230	120.000	400	D	26	45	0,6	D	x	-A	
						M	0,8	2,2		210	120.000	330	-				E	-		
						S	1,8	3,5		190	120.000	260	F	26	45	0,6	-	S		x
						W	3,0	5,0		170	120.000	190	A	26	45	0,6	-	K		x
ADJUSTABLE ENERGY	P	AE	27X15	L	40	H	0,1	5,0		230	120.000	230	D	26	45	0,6	D	x	-A	
						M							-				E	-		
						S							F	26	45	0,6	-	S		x
						W							A	26	45	0,6	-	K		x

PROTECCIÓN

sin protección	Anillo de fieltro	Rascador (NBR)
D -A	F -A	A -A
en un ambiente limpio	contra polvo, virutas, ...	contra líquido, aceite, ...

DIBUJOS TÉCNICOS – CARRERA NORMAL

N -A

	sin cabezal vástago corto	sin cabezal vástago largo	con cabezal de acero	con cabezal de plástico
	N D -A	N E -A	N S -A	N K -A
STANDARD ENERGY	 M27x1.5, 132, 19, 32, 4, 10, 25, 107, 330g	 140, 25, 8, 107, 33, 330g	 145, 25, 17, 23, 13, 107, 370g	 145, 25, 17, 23, 13, 107, 370g
HIGH ENERGY	 M27x1.5, 132, 19, 32, 4, 10, 25, 107, 340g	 140, 25, 8, 107, 33, 340g	 145, 25, 17, 23, 13, 107, 380g	 145, 25, 17, 23, 13, 107, 380g
ADJUSTABLE ENERGY	 M27x1.5, 18.6, 145, 2.5, 19, 32, 4, 10, 25, 13, 107, 360g	 153, 25, 8, 107, 33, 360g	 158, 25, 17, 23, 13, 107, 400g	 158, 25, 17, 23, 13, 107, 400g

	sin cabezal vástago corto	sin cabezal vástago largo	con cabezal de acero	con cabezal de plástico
	L D -A	L E -A	L S -A	L K -A
HIGH ENERGY	 M27x1.5, 182, 19, 32, 4, 10, 40, 142, 450g	 190, 40, 8, 142, 48, 450g	 195, 40, 17, 23, 13, 142, 490g	 195, 40, 17, 23, 13, 142, 490g
ADJUSTABLE ENERGY	 M27x1.5, 18.6, 195, 2.5, 19, 32, 4, 10, 40, 13, 142, 470g	 203, 40, 8, 142, 48, 470g	 208, 40, 17, 23, 13, 142, 510g	 208, 40, 17, 23, 13, 142, 510g

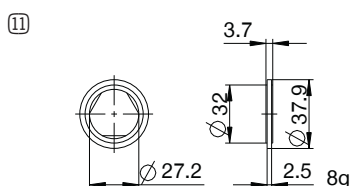
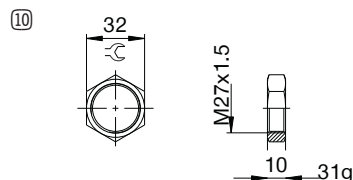
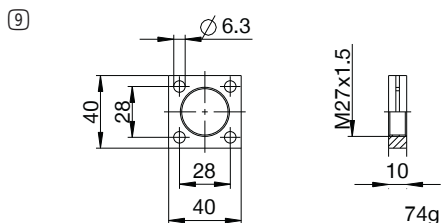
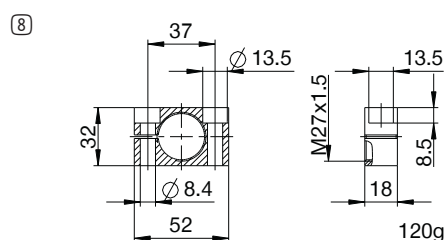
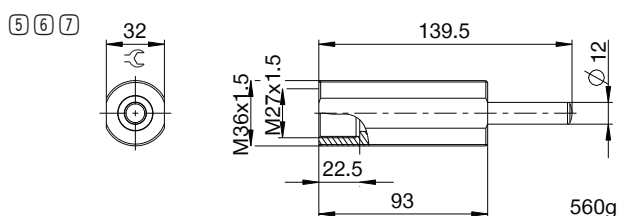
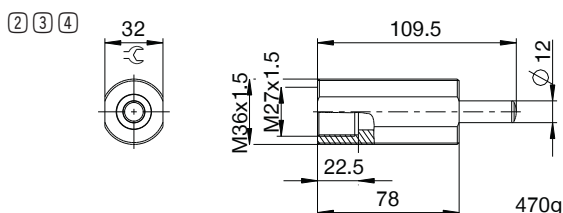
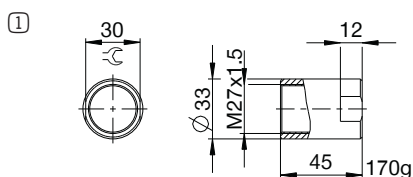


AMORTIGUADORES INDUSTRIALES POWERSTOP

ROSCA M27X1.5

ACCESORIOS

Pos.	Referencia	Accesorios	Observaciones
①	PAH27X15-A	Casquillo tope	Incluye 1 PVM27X15-A. Amortiguador industrial con fuelle excluido.
②	PBV27X15ND-A	Suspensión previa a pernos carrera normal Protección: sin protección	Ángulo de impacto máx. 30°. Solo puede utilizarse en combinación con amortiguadores industriales sin protección y sin cabezal de vástago corto. Contratuerca PVM36X15-A adecuada para rosca exterior de la suspensión previa a pernos.
③	PBV27X15NF-A	Suspensión previa a pernos carrera normal Protección: anillo de fieltro (fieltro)	Ángulo de impacto máx. 30°. Solo puede utilizarse en combinación con amortiguadores industriales sin protección y sin cabezal de vástago corto. Contratuerca PVM36X15-A adecuada para rosca exterior de la suspensión previa a pernos.
④	PBV27X15NA-A	Suspensión previa a pernos carrera normal Protección: rascador (NBR)	Ángulo de impacto máx. 30°. Solo puede utilizarse en combinación con amortiguadores industriales sin protección y sin cabezal de vástago corto. Contratuerca PVM36X15-A adecuada para rosca exterior de la suspensión previa a pernos.
⑤	PBV27X15LD-A	Suspensión previa a pernos carrera larga Protección: sin protección	Ángulo de impacto máx. 30°. Solo puede utilizarse en combinación con amortiguadores industriales sin protección y sin cabezal de vástago corto. Contratuerca PVM36X15-A adecuada para rosca exterior de la suspensión previa a pernos.
⑥	PBV27X15LF-A	Suspensión previa a pernos carrera larga Protección: anillo de fieltro (fieltro)	Ángulo de impacto máx. 30°. Solo puede utilizarse en combinación con amortiguadores industriales sin protección y sin cabezal de vástago corto. Contratuerca PVM36X15-A adecuada para rosca exterior de la suspensión previa a pernos.
⑦	PBV27X15LA-A	Suspensión previa a pernos carrera larga Protección: rascador (NBR)	Ángulo de impacto máx. 30°. Solo puede utilizarse en combinación con amortiguadores industriales sin protección y sin cabezal de vástago corto. Contratuerca PVM36X15-A adecuada para rosca exterior de la suspensión previa a pernos.
⑧	PKS27X15-A	Brida a presión atornillada ortogonalmente	Par de apriete de los tornillos máx. 22 Nm.
⑨	PKP27X15-A	Brida a presión atornillada paralelamente	Par de apriete de los tornillos máx. 10 Nm.
⑩	PVM27X15-A	Contratuerca de acero inox.	Incluido en el volumen de suministro del amortiguador industrial.
⑪	PDD27X15-A	Junta de la cámara de presión	Bajo demanda. Fijación recomendada con PVM27X15-A. La junta debe hallarse en toda la superficie en ambos lados.



NOMENCLATURA

P HE 27X15 L H A K -A

Diseño

P Amortiguadores industriales PowerStop

Serie

ME Mini Energy

SE Standard Energy

HE High Energy

AE Adjustable Energy

Rosca

27 Diámetro nominal de la rosca

X

15 Paso de rosca (factor 10)

Dos versiones de carrera

N Carrera normal

L Carrera larga

Grado de dureza

H Hard (0,1-1,2 m/s; Adjustable Energy: 0,1-5 m/s)

M Medium (0,8-2,2 m/s)

S Soft (1,8-3,5 m/s)

W Supersoft (3-5 m/s)

Protección

D sin protección

F Anillo de fieltro

A Rascador (NBR)

B Fuelle (TPE)

Cabezal

D sin cabezal vástago corto

E sin cabezal vástago largo

S con cabezal de acero

K con cabezal de plástico

Versión

-A Versionado de la A a la Z