

导轨钳制和刹车元件 | 气动

RBPS 系列

▶ 产品优点



- ▶ **检测使生产更可靠**
查询打开/关闭状态(可选)
- ▶ **无能量关闭 (NC)**
通过弹簧蓄能
- ▶ **长久耐用**
高达 500 万次静态钳制循环
- ▶ **安全元件**
在紧急断电时安全制动
- ▶ **轻松检测状态**
利用磁场传感器查询活塞位置

▶ 面向您具体应用的合适产品

应用
场景

- ▶ 轴定位
- ▶ 固定垂直轴
- ▶ 定位提升机构

其他
信息

- ▶ 可根据需要提供特殊款式, 例如
张开所需压力更低 (3.0 bar)

▶ 技术数据

系列	RBPS
圆轴尺寸	5-60 mm
保持力	3500-52000 N
允许温度范围	4 / 6.5 [bar]
弹簧蓄能	存在
增压连接	无
B10d 值	最大至五百万
动态制动循环	高达2000次寿命, 仅适用于静态旋转应用
操作	气动
操作温度	-10 ... +70 [°C]
轴公差	f8/g8/h7
硬度	min. 54 HRC

▶ 配件建议



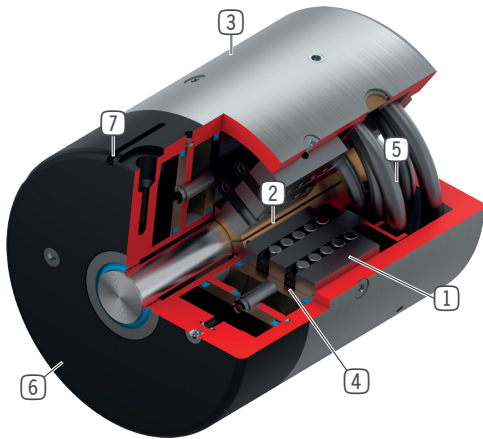
- 103151
* 传感器带



- MFS02-K-KHC-P1-PNP
 - MFS02-S-KHC-P1-PNP
 - MFS01-K-KHC-P1-PNP
 - MFS01-S-KHC-P1-PNP
 - MFS02-K-KHC-P2-PNP
 - MFS02-S-KHC-P2-PNP
 - MFS01-K-KHC-P2-PNP
 - MFS01-S-KHC-P2-PNP
- 磁性传感器

* 仅适用于 RBPS1000-A 和更小的型号

优势细节



- ① 楔形传动机构
- 在活塞和钳口之间力的传输
- ② 夹紧钳用于钳制和制动
- 压在圆柱导轨上
- ③ 外壳
- ④ 气动活塞
- 环形活塞沿纵向移动楔形传动机构
- ⑤ 弹簧蓄能
- 用于无压力关闭钳制单元
- ⑥ 盖子
- ⑦ 传感元件槽 (RBPS12 规格以上)
- 固定和定位磁场传感器(可选)

技术数据

RBPS 系列 钳制和刹车 NC (NORMALLY CLOSED) 在无压状态下关闭

订购编号	轴径 \varnothing^* [mm]	保持力 [N]	保持扭力** [Nm]	$\varnothing D$ [mm]	L [mm]
RBPS0500-A	5	3500	5	49	68
RBPS0600-A	6	3500	6	49	68
RBPS0800-A	8	3500	8	49	68
RBPS1000-A ***	10	3500	11	49	68
RBPS1200-A	12	10000	36	99	150
RBPS1400-A	14	10000	42	99	150
RBPS1500-A	15	10000	42	99	150
RBPS1600-A	16	10000	48	99	150
RBPS1800-A	18	10000	54	99	150
RBPS2000-A ***	20	10000	60	99	150
RBPS2200-A	22	18000	120	135	165
RBPS2400-A	24	18000	130	135	165
RBPS2500-A	25	18000	140	135	165
RBPS2600-A	26	18000	140	135	165
RBPS2800-A ***	28	18000	150	135	165
RBPS3000-A	30	35000	320	170	220
RBPS3200-A	32	35000	340	170	220
RBPS3500-A	35	35000	370	170	220
RBPS3600-A	36	35000	380	170	220
RBPS3800-A	38	35000	400	170	220
RBPS4000-A	40	35000	420	170	220
RBPS4200-A	42	35000	440	170	220
RBPS4500-A ***	45	35000	470	170	220
RBPS5000-A	50	52000	780	205	232
RBPS5500-A	55	52000	780	205	232
RBPS6000-A ***	60	52000	780	205	232



*最小硬度 54HRC

**仅适合在静态应用中用于夹紧

*** 推荐尺寸