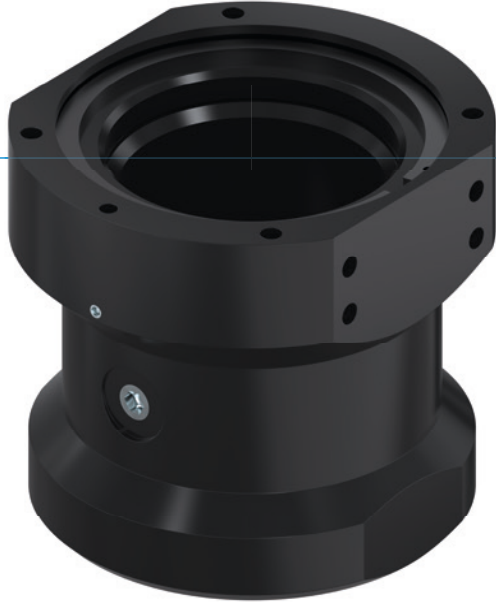


외부 그리퍼 시리즈 RG

▶ 제품의 장점



▶ 고무 노브에 의한 표면 보호

공작물 표면을 지속적으로 보호하여 폐기물을 최소화 하십시오.

▶ 더욱 안전한 홀드

높은 마찰 계수로 인해 역학이 높은 경우에도 가공물이 안전하게 유지됩니다.

▶ 직접 구동

단 하나의 공압 라인을 이용한 제어는 설치 복잡성과 간섭 윤곽을 감소시켜 줍니다.

▶ 시리즈 특징

설비 크기

RGXX-XX



정비가 필요 없음

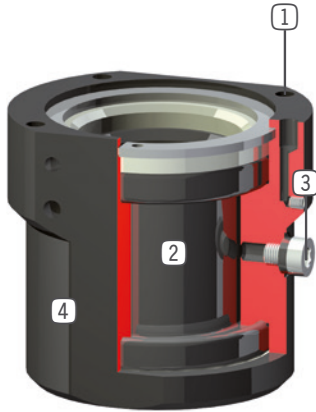


IP67





▶ 용도 명세



- ① 고정 및 위치 설정
- ② 구동
 - 직접 고무막 통과
- ③ 에너지 공급
 - 여러 측면에서 대체 가능
- ④ 견고, 경량 하우징
 - 견고한 표면을 위해 알루미늄 합금

▶ 기술 데이터

설비 크기	그리퍼 지름	파지력 [N]	무게 [kg]	IP 분류
RG0-30	0 - 28	350	0.28	IP67
RG10-60	10 - 58	1000	0.86	IP67

▶ 세부 정보는 온라인으로 사용가능



모든 정보는 한 클릭으로: www.zimmer-group.com. 기술 정보모든 정보를 원하시는 제품의 주문번호로 여러분의 설비크기에 해당되는 데이터, 도면, 3-D 모델, 작동설명서를 보실 수 있습니다. 빠르고, 한 눈에 들어오는 최신 정보.

외부 그리퍼

설비 크기 RG0-30

▶ 제품 규격



▶ 부품 권장



에너지 공급



GVM5
직선-나사 체결부



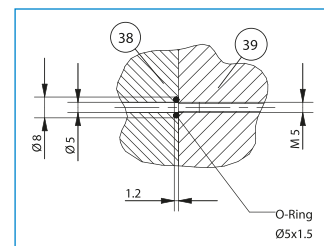
에너지 공급



DEV04
급속 배기 밸브

주문번호	기술 데이터
최소 그리퍼 지름 [mm]	0
최대 그리퍼 지름 [mm]	28
폐쇄 시 파지력 [N]	350
폐쇄 시간 [s]	0.1
개방 시간 [s]	0.1
최소 작동 압력 [bar]	1
최대 작동 압력 [bar]	3
정격 작동 압력 [bar]	3
최소 작동 온도 [°C]	5
최대 작동 온도 [°C]	+80
사이클 당 실린더 부피 [cm³]	5
IEC 60529 준거 보호방식	IP67
무게 [kg]	0.28

- ① 그리퍼 고정
- ② 에너지 공급
- ③8 어댑터
- ③9 그리퍼
- Ⓐ 공기 공급(폐쇄)
- Ⓐ 선택적 공기 공급(폐쇄)



관을 사용하지 않는 에너지 공급

