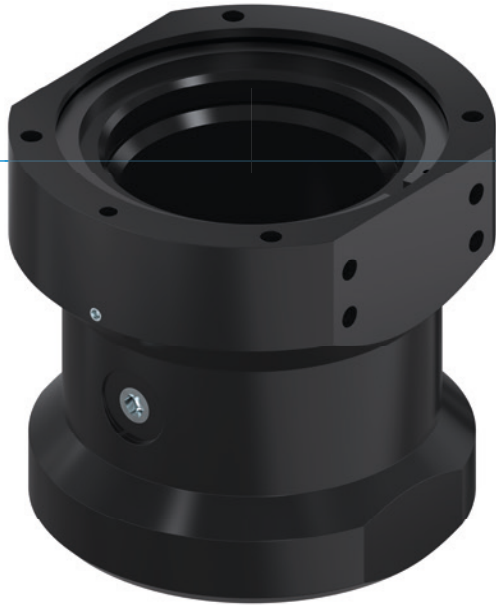


外缘抓手

RG 系列

▶ 产品优点



- ▶ **橡胶粒来保护工件夹持面**
持续的保护工件的表面并减少使用过程中掉件发生
- ▶ **牢固抓取**
高摩擦系数确保在高速度运作中工件抓取的牢靠性
- ▶ **直接驱动**
控制使用单一气路不仅简化安装并保持减少外形干涉

▶ 产品特点

尺寸型号

RGXX-XX

 免维护

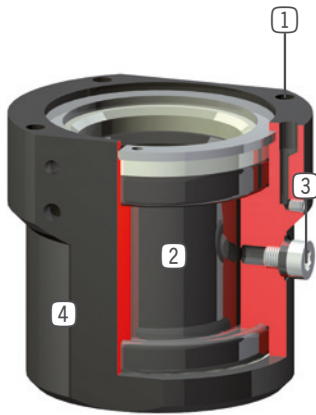
●

 IP67

●



优势细节



- ① 安装和定位
- ② 驱动
 - 直接通过橡胶膜实现
- ③ 能源供应
 - 可从多个面供气
- ④ 坚固且轻的外壳
 - 硬涂层铝合金

技术数据

尺寸型号	夹持直径	夹持力 [N]	重量 [kg]	IP 等级
RG0-30	0 - 28	350	0.28	IP67
RG10-60	10 - 58	1000	0.86	IP67

更多详情请上网查询



所有信息查询请点击：www.zimmer-group.com。产品参数、绘图、3D模型和操作说明均可根据产品型号查询。清晰且实时更新。

外缘抓手

RG10-60 尺寸型号

▶ 产品规格



▶ 配件建议



能源供应



GVM5
直插接头-快接式



能源供应



DEV04
快泄阀

▶ 技术数据	
订购编号	RG10-60
抓取最小直径 [mm]	10
抓取最大直径 [mm]	58
闭合抓取力 [N]	1000
闭合时间 [s]	0.1
张开时间 [s]	0.1
最小操作气压 [bar]	1
最大操作气压 [bar]	3
额定操作气压 [bar]	3
最低操作温度 [°C]	5
最高操作温度 [°C]	+80
每循环耗气体积 [cm ³]	33
根据IEC 60529标准安全保护	IP67
重量 [kg]	0.86

