

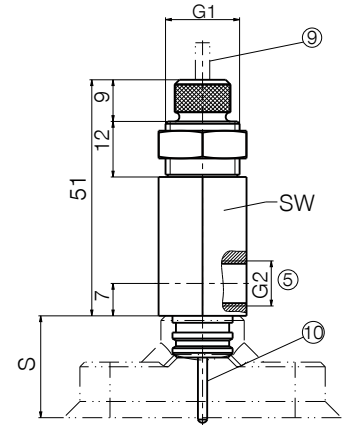
모니터링 시리즈 SAM / SAVM / VS

▶ 시리즈 SAM



▶ 특징

- 외부 나사
- 진공 연결 ⑤
- 적합한 접근 감지 스위치 NJ3-E2 ⑨
- 부품 감지를 위한 내장형 플런저 ⑩



▶ 기술 데이터

주문번호	SAM14X1	SAM16X1
연결부 종류	1	1
G1	M14x1	M16x1
G2	M5	G1/8"
S [mm]*	12	21
SW [mm]	17	19

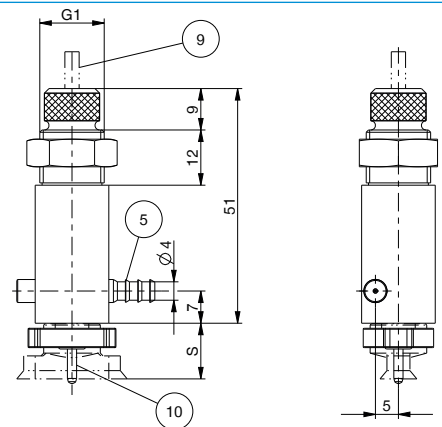
*치수 "S"에 유의하십시오(정확한 모니터링을 가능하게 하는 흡입기 최대 간격)

▶ 시리즈 SAVM



▶ 특징

- 외부 나사
- 내장형 진공 발생기
- 압축 공기 연결 ⑤
- 적합한 접근 감지 스위치 NJ3-E2 ⑨
- 부품 감지를 위한 내장형 플런저 ⑩

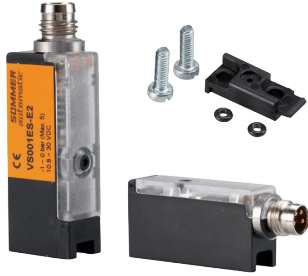


▶ 기술 데이터

주문번호	SAVM14X1	SAVM16X1
진공 [bar]	-0.8	-0.8
연결부 종류	1	2
흡입기 공기 소비량 [l norm]	12	14
최대 흡입 용량	3	2
진공 레벨 [%]	80	78
작동 압력 [bar]	6	6
G1	M14x1	M16x1
S [mm]*	12	21

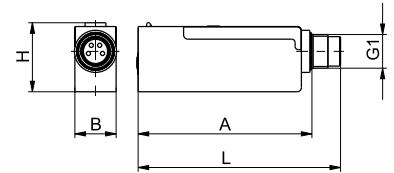
*치수 "S"에 유의하십시오(정확한 모니터링을 가능하게 하는 흡입기 최대 간격)

▶ 시리즈 VS001



▶ 특징

학습 버튼을 이용하여 스위칭 지점 설정 가능
 두 개의 디지털 스위칭 출력부
 서있거나 누워 있는 고정부
 전자식 진공 센서
 스위칭 전류 200 mA



주문번호	기술 데이터	VS001EL-E2	VS001ES-E2
측정 수단		독성이 강하지 않은 가스, 건조하고 오일을 함유하지 않은 공기	독성이 강하지 않은 가스, 건조하고 오일을 함유하지 않은 공기
측정 영역 [bar]		-1...0	-1...0
최대 안전 과압 [bar]		5	5
반복정밀도 [%]		측정 범위에서 +/- 1%	측정 범위에서 +/- 1%
히스테리시스, 고정 [mbar]		20	20
배출 신호		2 digital	2 digital
스위칭 특성 [mA]		200	200
상태 표시창		LED	LED
전기 연결부		플러그 M8, 4핀	플러그 M8, 4핀
전압 [V DC]		10-30	10-30
전류 소비 [mA]		20	20
보호 유형 [IP]		40	40
온도 영향		측정 범위에서 +/- 3%	측정 범위에서 +/- 3%
사용 온도 [°C]		0...60	0...60
구조		누워있음	서있음
G1		M8	M8
치수 A [mm]		41.2	36.2
치수 B [mm]		10	10
치수 H [mm]		16.4	17.5
치수 L [mm]		48	43
무게 [kg]		6	6