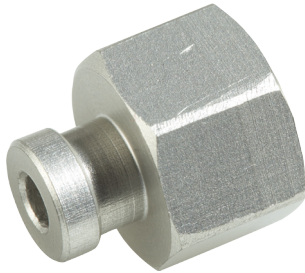


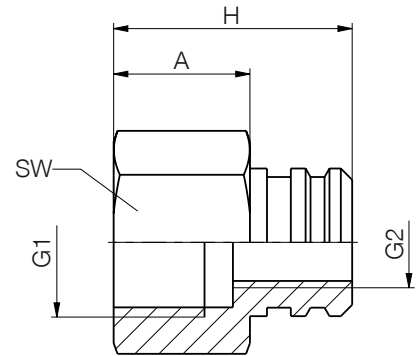
ADAPTER SERIE S

► SERIE SI - ADAPTER



► Besonderheiten

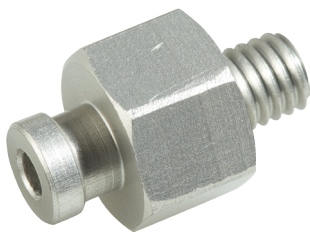
Innengewinde
Vakuumananschluss



► Technische Daten

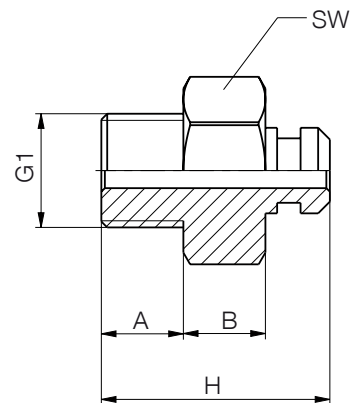
Bestell-Nr.	SI1-8	SI1-4
Anschlussart	1	2
G1	G1/8"	G1/4"
G2		M8
Maß A [mm]	10	12
Maß H [mm]	15,5	21
SW [mm]	14	17

► SERIE SAM/SA - ADAPTER



► Besonderheiten

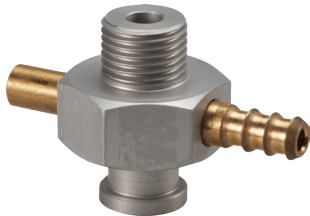
Außengewinde
Vakuumananschluss



► Technische Daten

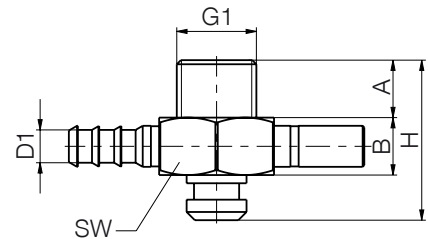
Bestell-Nr.	SAM5	SAM5-01	SA1-8	SA1-8-06	SA1-4
Anschlussart	4	5	1	3	2
G1	M5	M5	G1/8"	G1/8"	G1/4"
Maß A [mm]	5	5	7	7	8
Maß B [mm]	7	7	7	8	8
Maß H [mm]	15,5	16,5	19,5	22	25
SW [mm]	10	10	14	17	17

► SERIE SAVM/SAV/VGS-M - ADAPTER



► Besonderheiten

- Außengewinde
- Integrierte Vakuumerzeuger
- Druckluftanschluss



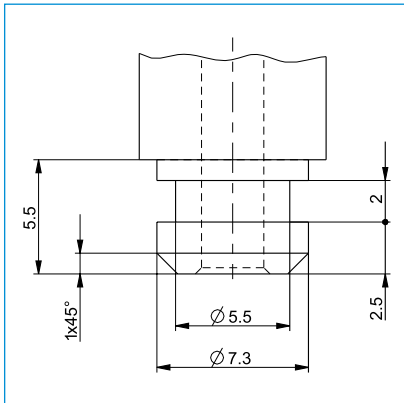
► Technische Daten

Bestell-Nr.	SAVM5	SAVM5-01	SAV1-8	SAV1-8-03	SAV1-4
Anschlussart	4	5	1	3	2
Vakuum [bar]	-0,8	-0,8	-0,8	-0,8	-0,8
Evakuierungsgrad [%]	81	81	78	78	82
Saugvermögen max. [l/min]	4	4	3,5	3,5	11,5
Luftverbrauch Saugen [l/min]	13	12	14,5	14,5	27
Betriebsdruck [bar]	6	6	6	6	6
Gewicht [g]	10	15,5	16,8	16,8	30,4
G1	M5	M5	G1/8"	G1/8"	G1/4"
Maß A [mm]	5	5	7	7	8
Maß B [mm]	7	7	7	8	8
Maß D1 [mm]	3	3	4	4	4
Maß H [mm]	15,5	16,5	19,5	22	25
SW [mm]	10	10	14	17	17

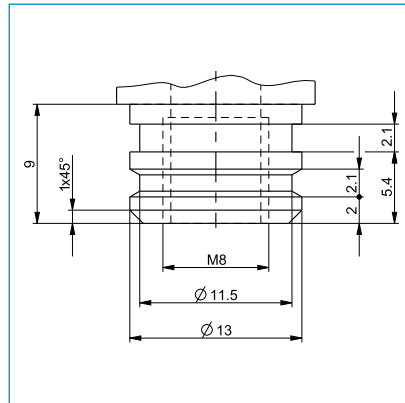
SAUGER

ANSCHLUSSARTEN

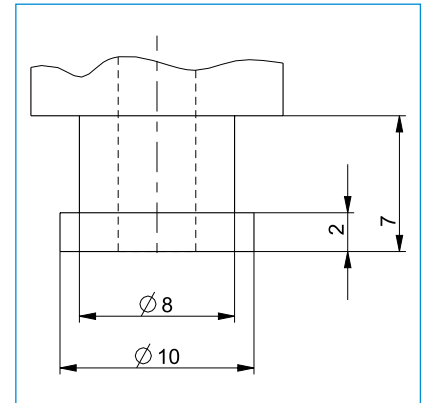
Sauger, Adapter und Ausgleichselemente mit denselben Anschlussmerkmalen können beliebig miteinander kombiniert werden. Die Abmaße der einzelnen Anschlussarten können aus den aufgeführten Zeichnungen entnommen werden.



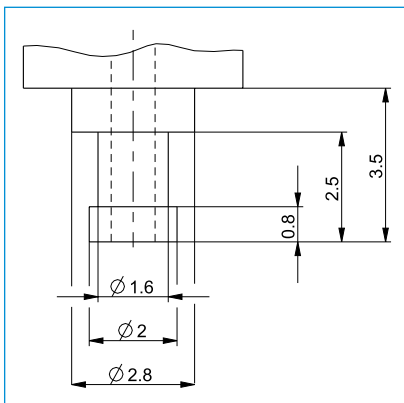
■ Anschlussart 1



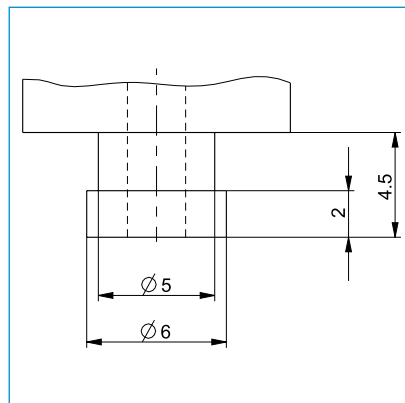
■ Anschlussart 2



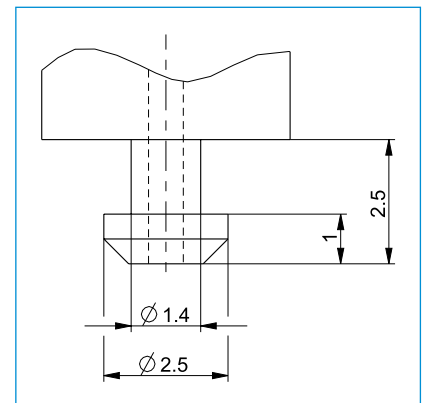
■ Anschlussart 3



■ Anschlussart 4



■ Anschlussart 5



■ Anschlussart 6