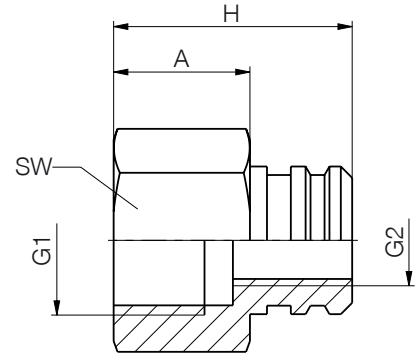


어댑터 시리즈 S

▶ 시리즈 SI - 어댑터



- ▶ 특징
- 내부 나사
 - 진공 연결



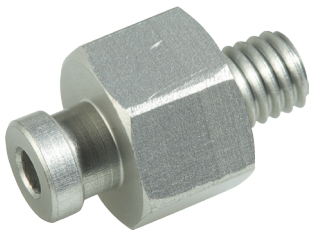
주문번호

연결부 종류	SI1-8
G1	G1/8"
G2	
치수 A [mm]	10
치수 H [mm]	15.5
SW [mm]	14

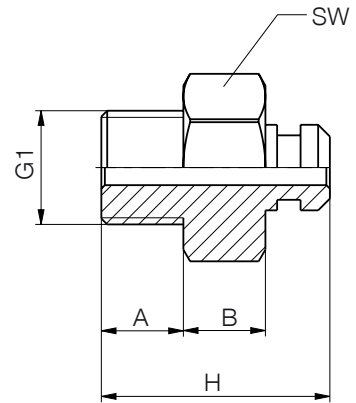
▶ 기술 데이터

	SI1-8	SI1-4
연결부 종류	1	2
G1	G1/8"	G1/4"
G2		M8
치수 A [mm]	10	12
치수 H [mm]	15.5	21
SW [mm]	14	17

▶ 시리즈 SAM/SA - 어댑터



- ▶ 특징
- 외부 나사
 - 진공 연결



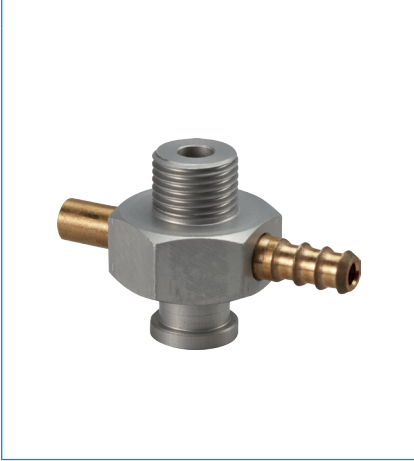
주문번호

연결부 종류	SAM5
G1	M5
치수 A [mm]	5
치수 B [mm]	7
치수 H [mm]	15.5
SW [mm]	10

▶ 기술 데이터

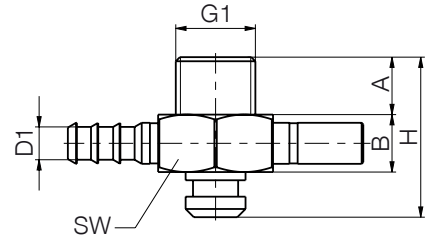
	SAM5	SAM5-01	SA1-8	SA1-8-06	SA1-4
연결부 종류	4	5	1	3	2
G1	M5	M5	G1/8"	G1/8"	G1/4"
치수 A [mm]	5	5	7	7	8
치수 B [mm]	7	7	7	8	8
치수 H [mm]	15.5	16.5	19.5	22	25
SW [mm]	10	10	14	17	17

▶ 시리즈 SAVM/SAV/VGS-M - 어댑터



▶ 특징

- 외부 나사
- 내장형 진공 발생기
- 압축 공기 연결

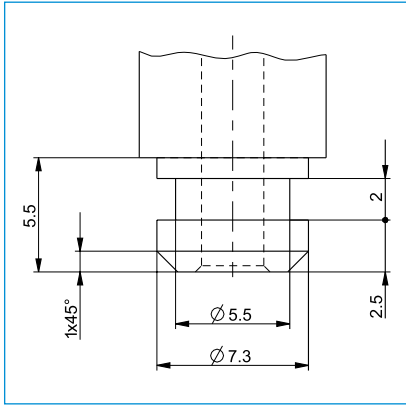


▶ 기술 데이터

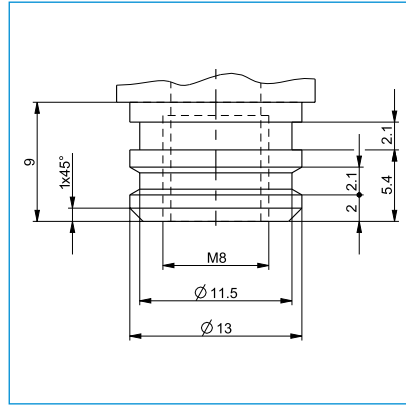
주문번호	SAVM5	SAVM5-01	SAV1-8	SAV1-8-03	SAV1-4	VGS-M
연결부 종류	4	5	1	3	2	6
진공 [bar]	-0.8	-0.8	-0.8	-0.8	-0.8	-0.8
진공 레벨 [%]	81	81	78	78	82	83
최대 흡입 용량	4	4	3.5	3.5	11.5	1
흡입기 공기 소비량	13	12	14.5	14.5	27	11
작동 압력 [bar]	6	6	6	6	6	6
무게 [g]	10	15.5	16.8	16.8	30.4	18.8
G1	M5	M5	G1/8"	G1/8"	G1/4"	M8
치수 A [mm]	5	5	7	7	8	8
치수 B [mm]	7	7	7	8	8	17.5
치수 D1 [mm]	3	3	4	4	4	4
치수 H [mm]	15.5	16.5	19.5	22	25	28
SW [mm]	10	10	14	17	17	13

흡입기 연결 유형

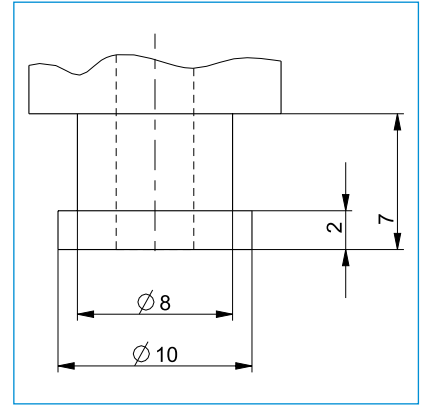
동일한 연결 특성이 있는 흡입기, 어댑터 및 보상 부재는 원하대로 서로 연결할 수 있습니다. 개별 연결 유형의 치수는 포함된 도면에서 확인하실 수 있습니다.



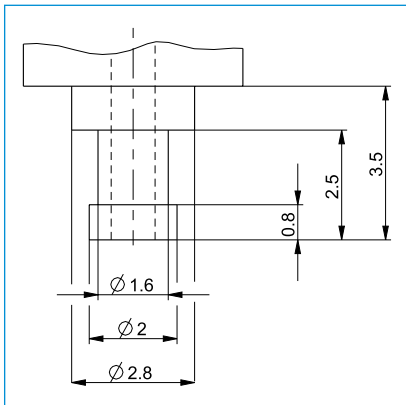
■ 연결 유형 1



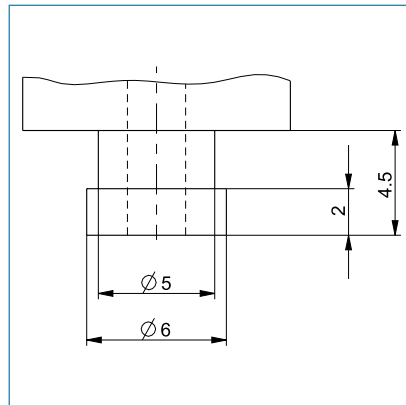
■ 연결 유형 2



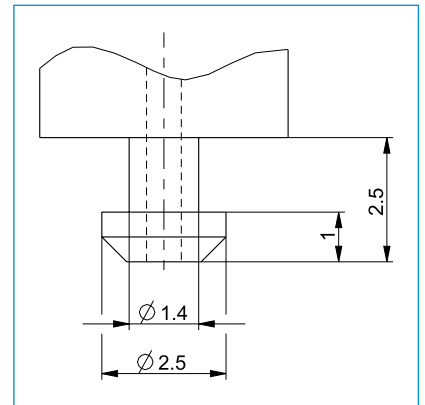
■ 연결 유형 3



■ 연결 유형 4



■ 연결 유형 5



■ 연결 유형 6